

ГОСУДАРСТВЕННЫЙ КОМИТЕТ СОВЕТА МИНИСТРОВ СССР  
ПО ДЕЛАМ СТРОИТЕЛЬСТВА  
(Госстрой СССР)

# СТРОИТЕЛЬНЫЕ НОРМЫ И ПРАВИЛА

Часть III, раздел Г

Глава 10.6.

## ОБОРУДОВАНИЕ ДОМЕННЫХ ЦЕХОВ

ПРАВИЛА ПРОИЗВОДСТВА  
И ПРИЕМКИ МОНТАЖНЫХ РАБОТ

СНиП III-Г.10.6-66

*Обменен по сей. Госстрой СССР  
N-29 от 14 марта 1979 г.*



Москва — 1967

ГОСУДАРСТВЕННЫЙ КОМИТЕТ СОВЕТА МИНИСТРОВ СССР  
ПО ДЕЛАМ СТРОИТЕЛЬСТВА  
(Госстрой СССР)

# СТРОИТЕЛЬНЫЕ НОРМЫ И ПРАВИЛА

Часть III, раздел Г

Глава 10.6.

ОБОРУДОВАНИЕ  
ДОМЕННЫХ ЦЕХОВ

ПРАВИЛА ПРОИЗВОДСТВА  
И ПРИЕМКИ МОНТАЖНЫХ РАБОТ

СНиП III-Г.10.6-66

*Утверждены  
Государственным комитетом Совета Министров СССР  
по делам строительства  
8 июня 1966 г.*



ИЗДАТЕЛЬСТВО ЛИТЕРАТУРЫ ПО СТРОИТЕЛЬСТВУ  
Москва—1967

Глава СНиП III-Г-10.6-66 «Оборудование доменных цехов. Правила производства и приемки монтажных работ» разработана ПКК Механомонтажпроект Минмонтажспецстроя СССР. С введением в действие главы СНиП III-Г.10.6-66 отменяются СН 77—59 «Технические условия на монтаж оборудования доменных цехов».

Редактор — *инж. Я. Г. Гловинский* (Госстрой СССР)

Государственный комитет Совета Министров СССР по делам строительства (Госстрой СССР)	Строительные нормы и правила	СНиП III-Г.10.6-66
	Оборудование доменных цехов. Правила производства и приемки монтажных работ	Взамен СН 77—50

## 1. ОБЩИЕ ПОЛОЖЕНИЯ

1.1. Правила настоящей главы распространяются на монтаж, испытание, опробование и приемку в эксплуатацию оборудования объектов доменного цеха с типовыми доменными печами объемом 1033, 1386, 1513, 1719, 2000 и 2700 м<sup>3</sup>, с учетом работы на повышенном давлении газа под колошником, равном 3,7 атм, и дутья до 5 атм. Настоящая глава распространяется на оборудование:

- а) доменной печи;
- б) воздухонагревателей;
- в) пылеуловителя;
- г) здания колошникового подъемника;
- д) литейного двора;
- е) наклонного моста;
- ж) бункерной эстакады и скиповой ямы;
- з) подъемника коксовой мелочи;
- и) рудного двора;
- к) разливочной машины.

1.2. Настоящие правила действуют одновременно с правилами главы СНиП III-Г.10-62 «Технологическое оборудование. Общие правила производства и приемки монтажных работ» и обязательны для организаций, проектирующих, выполняющих и принимающих работы по монтажу оборудо-

вания, а также заводов-изготовителей оборудования в части относящихся к ним требований.

1.3. Монтаж, испытание и опробование оборудования доменных цехов должны производиться с соблюдением правил техники безопасности (глава СНиП III-А.11-62 \* «Техника безопасности в строительстве»), охраны труда и противопожарной безопасности.

1.4. При монтаже и испытаниях оборудования необходимо также руководствоваться техническими требованиями и указаниями, приведенными в чертежах, технических условиях и инструкциях заводов-изготовителей.

1.5. Ведомственные производственные инструкции на монтаж оборудования должны быть приведены в соответствие с настоящей главой СНиП.

1.6. Допускаемые отклонения, приведенные в настоящей главе СНиП, имеют знаки плюс (+) и минус (—), определяющие их направление; отсутствие этих знаков указывает, что отклонение может быть допущено как в сторону увеличения, так и в сторону уменьшения проектных размеров.

## 2. ОРГАНИЗАЦИОННО-ТЕХНИЧЕСКАЯ ПОДГОТОВКА К МОНТАЖУ

2.1. Распределение доменного оборудования на группы по способу хранения, согласно п. 2.16 главы СНиП III-Г.10-62, приведено в приложении 1.

2.2. До начала монтажа оборудования на колошниковой площадке должен быть введен в действие лифт, используемый в процессе монтажных работ для подъема и спуска

рабочих, инструмента и монтажных материалов.

2.3. Приемка стальных конструкций под монтаж оборудования доменного цеха производится в соответствии с требованиями главы СНиП III-В.5-62 «Металлические конструкции. Правила изготовления, монтажа и приемки», пп. 3.1—3.4.

Внесены Министерством монтажных и специальных строительных работ СССР	Утверждены Государственным комитетом Совета Министров СССР по делам строительства 8 июня 1966 г.	Срок введения 1 января 1967 г.
--	--	-----------------------------------

### 3. ОСНОВНЫЕ УКАЗАНИЯ ПО ПРОИЗВОДСТВУ МОНТАЖНЫХ РАБОТ

3.1. Все фланцевые и другие соединения доменного оборудования должны быть выполнены с уплотнениями по чертежам заводов-изготовителей оборудования. При отсутствии указаний в чертежах применяются уплотнения, приведенные в табл. 1.

Асбестовые уплотнения перед установкой должны быть пропитаны насыщенным раствором поваренной соли. Фланцевые соединения с асбестовыми или иными прокладками необходимо равномерно обжимать, при этом болты затягиваются одновременно в

диаметрально-противоположных направлениях.

В процессе сушки печи или подачи горячего воздуха болты фланцевых соединений следует повторно подтягивать.

3.2. Допускаемые отклонения от проектных размеров путей и отдельных замеряемых величин для монтажной тележки, скипов, вагон-весов не должны превышать указанных в табл. 2, кроме случаев, особо оговоренных в соответствующих разделах настоящей главы.

Таблица 1

Виды уплотнений фланцевых и других соединений доменного оборудования

№ п/п	Место уплотнения	Вид уплотнения	Примечание
1	Фланцевые соединения фурменного прибора клапана горячего дутья	Асбестовая набивка АС 13×13, 19×19	ГОСТ 5152—62
2	Стык между фланцем и амбразурой фурменного прибора, фланцевые соединения клапана холодного дутья, уплотнение люков и лазов на пылеуловителе и воздухонагревателе	Асбестовый шнур, диаметром 13 и 19 мм сквозного плетения	ГОСТ 1779—55
3	Фланцевые соединения атмосферного, отсекающего и пылевого клапанов	Асбестовый шнур диаметром 13 и 16 мм сквозного плетения	ГОСТ 1779—55
4	Крышки люка газового затвора	Асбестовый шнур диаметром 16 мм сквозного плетения	ГОСТ 1779—55
5	Фланцевые соединения опорного колошникового кольца, чаши, газового затвора и распределителя шихты, дымового клапана с воздухонагревателем и патрубком дымохода	Асбестовый шнур диаметром 25 мм сквозного плетения	ГОСТ 1779—55
6	Фланцевые соединения вентилятора, горелки	Асбестовый лист толщиной 5 мм	ГОСТ 2850—58 *
7	Полости между холодильниками печи, амбраурами шлаковых леток и фурменных приборов, между холодильными плитами и рамой чугунной летки, а также гнезда для головок болтов в плитах	Чугунная замазка	Состав (в % по объему): чугунная стружка 90; нашатырь (аммоний хлористый технический, сорт В по ГОСТ 2210—51 *) 5; сера 5. Чугунная стружка должна быть просеянной, без примесей, крупностью не более 2—3 мм. Сера должна быть мелотой, просеянной и не содержать посторонних примесей. Чугунная замазка должна быть чистой, без пыли, посторонних предметов и масла Указанные составляющие перемешиваются в 10—15%-ном растворе серной кислоты до кашеобразной консистенции
8	Соединение амбразуры шлаковой летки с фланцем	Масса	Состав (в % по весу): асбест 70; белая глина 30
9	Соединения кожуха зубчатого венца распределителя шихты доменной печи объемом 2700 м <sup>3</sup>	Войлочное уплотнение, пропитанное жидким минеральным маслом	Должна быть обеспечена плотность прилегания войлочных уплотнений к вращающимся частям зубчатого венца по всему периметру

Таблица 2  
Допускаемые отклонения от проектных размеров путей для оборудования

Наименование путей	Допускаемые отклонения в мм				
	расстояние между осями рельсов	разность отметок рельсов в одном поперечном сечении	уклон рельсовых путей	отклонение по высоте и савиг в стыках	зазор между рельсами в стыках
Пути для скипов подачи шихты и подъема мелочи кокса и агломерата . Пути для монтажной тележки	2	4	—	1	2
Пути для вагон-весов . . .	—	—	0,0003**	1	2

\* На всю длину пути в сторону оси доменной печи.  
\*\* От длины пути под бункерной эстакадой.

3.3. Ходовая часть оборудования, монтируемого на путях, после установки в рабочее положение проверяется:

а) на отсутствие заклинивания реборд колес путем прогонки по всей длине рельсовых путей;

б) на опирание в ненагруженном состоянии на рельсы всеми колесами.

В отдельных положениях механизмов допускается зазор под одним из колес не более 1 мм.

3.4. Отверстия в кожухе печи под болты и заклепки для крепления разного рода кронштейнов, плит и фланцев, отверстия для выводных трубок холодильников должны размечаться по шаблонам, снятым с устанавливаемого оборудования.

3.5. Головки заклепок (изнутри и снаружи), а также металлические прокладки между фланцами и кожухом после приклейки рамы чугунной летки и другого оборудования должны быть зачеканены или обварены.

3.6. Навеску канатов следует производить после окончания сварочных работ в зоне навески канатов.

3.7. При приемке под монтаж оборудования ранее установленных фланцев надлежит руководствоваться следующими допусками:

а) перекося *a* зеркала фланца относительно оси патрубка не должен превышать 2 мм на 1 м диаметра фланца (рис. 1);

2\*

б) смещение осей *b* болтовых отверстий фланца на делительной окружности фланца (рис. 2) не должно превышать 0,75 мм для отверстий диаметром 18, 23 и 27 мм и 1,25 мм для отверстий диаметром 34 и 41 мм.

3.8. Диаметры отверстий под болты, их количество, шаг и смещение относительно осей, а также диаметр делительной окружности должны проверяться на всех фланцах. Допускаемые отклонения в размерах отверстий под болты приведены в табл. 3 в соответствии с главой СНиП III-В.5-62 «Металлические конструкции. Правила изготовления, монтажа и приемки», п. 2.64.

3.9. На оборудование, работающее под давлением, при передаче его в монтаж должны предъявляться акты завода-изготовителя

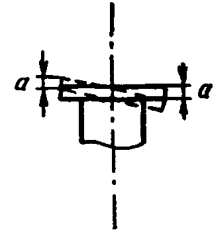


Рис. 1. Перекос зеркала фланца

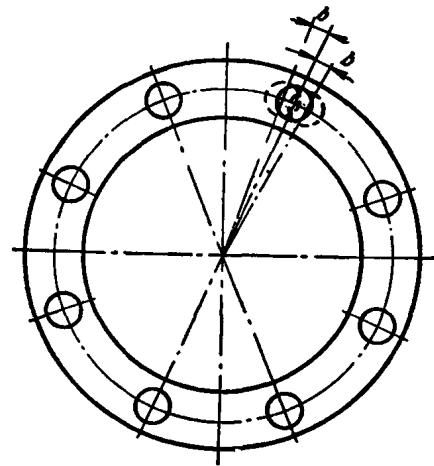


Рис. 2. Смещение осей болтовых отверстий фланца в мм

Таблица 3  
Допускаемые отклонения в отверстиях под заклепки и болты

Диаметр отверстий под заклепки и болты	Величина допускаемого отклонения в мм
Диаметр отверстий:	
до 17 мм . . . . .	От 0 до +1
более 17 » . . . . .	» 0 » +1,5
Овальность отверстия (разность между наибольшим и наименьшим диаметрами):	
до 17 мм . . . . .	» 0 » +1
более 17 » . . . . .	» 0 » +1,5

или указания в паспорте, подтверждающие производство испытания на прочность и плотность в соответствии с рабочими чертежами.

3.10. Амбразуры, основной и промежуточный холодильники, шлаковые фурмы шлаковых приборов, а также амбразуры, фурменные холодильники и фурмы фурменных приборов перед установкой должны быть продуты сжатым воздухом и подверг-

нуты гидравлическому испытанию с соблюдением следующих условий:

а) испытание (на прочность и плотность) производится пробным давлением  $P_1$  в течение 5 мин, после чего давление снижается до рабочего давления  $P_2$ , при котором производится осмотр деталей.

Подъем до пробного давления  $P_1$  и снижение его до рабочего давления  $P_2$  должен производиться постепенно. Рабочее давление

Таблица 4

Таблица испытаний клапанов и задвижек

Наименование	Место установки	Что проверяется	Способ проверки или испытания	Продолжительность и результаты испытания
Клапан горячего дутья, отсечной клапан газовой горелки Клапан холодного дутья и отделительный клапан	Воздухогреватели	Прилегание диска клапана к кольцам с рабочей стороны Прилегание заслонки к корпусу с рабочей стороны	Водой под давлением $P_1=1,25 P_2$	Отсутствие падения давления в течение 1 мин
Дымовой клапан, перепускной клапан и дроссельный клапан над горелкой		Прилегание диска к седлу, заслонки к корпусу и мотыля к уплотнению	Наливом воды на высоту корпуса	Отсутствие течи в течение времени, необходимого для осмотра
Диск, кольца и водяная рубашка клапана горячего дутья и отсечного, а также змеевик дымового клапана	Воздухогреватели	Герметичность внутренних полостей	Водой под давлением $P_1=1,25 P_2$	Отсутствие падения давления в течение 1 мин
Дымовой клапан, клапан холодного дутья, клапан горячего дутья, отсечной клапан газовой горелки		Воздухогреватели	Прилегание диска к седлу, прилегание заслонки к корпусу с рабочей стороны, прилегание диска клапана к кольцам с рабочей стороны	Сжатым воздухом давлением, равным рабочему, со смачиванием проверяемых стыков мыльной эмульсией
Атмосферные и уравнительные клапаны	Газотводы доменной печи Пылеуловитель	Прилегание тарелки клапана к седлу Прилегание сопрягаемых поверхностей	На краску	Распределение пятен краски должно быть равномерным, площадь прилегания должна составлять не менее 80% площади сопрягаемых поверхностей. Допускаются местные зазоры 0,05 мм на дуге длиной 50 мм.
Пылевой клапан, отсечной клапан винтового транспортера Отсекающий клапан Атмосферные клапаны				Распределение пятен краски должно быть равномерным, площадь прилегания должна составлять не менее 60% площади сопрягаемых поверхностей. Допускаются местные зазоры 0,1 мм на дуге длиной не более 200 мм

Примечание.  $P_1$  — пробное давление;  $P_2$  — рабочее давление.

$P_2$  поддерживается в течение времени, необходимого для осмотра испытываемой детали. Деталь признается выдержавшей испытание, если не окажется признаков течи или запотевания поверхности;

б) пробное давление при указанных испытаниях принимается:  $P_1 = 1,25 P_2$ .

**3.11.** Перед установкой все клапаны и задвижки воздушонагревателей и пылеуловите-

ля должны подвергаться проверке или испытанию на плотность.

Способы, продолжительность и результаты проверки или испытания даны в табл. 4.

Производство гидравлических или пневматических испытаний клапанов и задвижек перед их монтажом должно подтверждаться актом (приложение 2).

## 4. МОНТАЖ МЕХАНИЗМОВ И УСТРОЙСТВ ОБЩЕГО НАЗНАЧЕНИЯ

### МУФТЫ ЗУБЧАТЫЕ

**4.1.** Посадка полумуфт на валы машин должна производиться на заводе-изготовителе. Расточка полумуфт, насаживаемых на валы электродвигателей, при поставке их отдельно от рабочего агрегата производится по замеру диаметра вала электродвигателя в соответствии с посадкой, предусмотренной чертежом завода-изготовителя.

**4.2.** Допускаемые величины параллельного смещения и перекоса зубчатых муфт не должны превышать указанных в заводских чертежах оборудования, а при их отсутствии — величин, приведенных в табл. 5.

Таблица 5

Допускаемые величины параллельного смещения и перекоса зубчатых муфт (размеры в мм)

№№ муфт	Диаметр вала	Диаметр муфты	Параллельное смещение осей валов	Перекас осей валов на длине 1000 мм
1—5	40—90	170—290	0,1	0,1
6—10	105—180	320—490	0,15	0,2
11—15	220—360	545—780	0,2	0,3

**4.3.** Величина монтажного зазора между торцами валов должна соответствовать чертежу завода-изготовителя, а при их отсутствии — данным табл. 6.

Таблица 6

Величина монтажного зазора между торцами валов в мм

№№ муфт	Диаметр вала	Допускаемый зазор, не менее
1—4	40—75	2,5
5—12	90—250	5
13—15	280—360	7,5

**4.4.** При сборке зубчатых муфт между полумуфтами следует устанавливать прокладки из плотной бумаги (картон, прессшпан и др.). Муфты должны быть заполнены смазкой.

### ЗУБЧАТЫЕ ПЕРЕДАЧИ И РЕДУКТОРЫ

**4.5.** Сборку зубчатых передач и редукторов, выполняемую на месте монтажа, следует производить по заводским инструкциям и маркировке.

При отсутствии заводских инструкций надлежит руководствоваться данными ГОСТ 1643—56 «Передачи зубчатые цилиндрические. Допуски», ГОСТ 1758—56 «Передачи зубчатые конические. Допуски» и ГОСТ 3675—56 «Передачи червячные. Допуски».

Перед укладкой валов шестеренных пар необходимо проверить соосность посадочных мест в подшипниках, а также радиальный зазор и осевую игру. Во время монтажа зубчатых передач проверяется прилегание внутренних и наружных колец подшипников к упорным буртам валов и заточкам корпусов.

**4.6.** Горизонтальность установки редукторов, собираемых или вскрываемых при монтаже, проверяется по плоскости разъемов корпуса и крышки, а также по шейкам валов.

Допускаемые отклонения от горизонтальности не должны превышать следующих величин: в направлении осей валов редуктора 0,1 мм на 1 м ширины редуктора; в направлении оси, перпендикулярной осям вала, 0,3 мм на 1 м длины редуктора.

**4.7.** Выверка редукторов, монтируемых в собранном виде, производится в одной плоскости по ведомому и ведущему валам, а в другой плоскости по результатам центровки полумуфт.

Перекас осей и параллельное смещение не должны превышать величин отклонений, указанных в табл. 5.

### ТОРМОЗА

**4.8.** Биение установленного тормозного шкива не должно превышать 0,0005 диаметра шкива.

**4.9.** Результаты статической балансировки тормозного шкива, проводимой на заводе-



изготовителе, должны быть отражены в паспорте оборудования.

4.10. Рабочая поверхность тормозного шкива должна быть очищена от коррозии, масла и краски, а при наличии задиrow и ризок глубиной более 0,5 мм шлифована.

4.11. Непараллельность и перекоc поверхностей накладок относительно рабочей поверхности шкива не должны превышать 0,1 мм на каждые 100 мм ширины шкива.

4.12. После установки тормоза в проектное положение регулируется величина хода якоря, высота главной пружины, равномерность прилегания и отхода колодок от тормозного шкива.

Прилегание колодок к заторможенному шкиву должно составлять не менее 60% рабочей поверхности колодок. Отход колодок от тормозного шкива должен быть одинаковым по всей длине колодок и составлять для шкивов диаметром до 1000 мм не более 1 мм

## 5. МОНТАЖ ОБОРУДОВАНИЯ РУДНОГО ДВОРА, БУНКЕРНОЙ ЭСТАКАДЫ И СКИПОВОЙ ЯМЫ

### ОБЩИЕ ТРЕБОВАНИЯ

5.1. До монтажа затворов бункеров и грохотопитателей проверяется расстояние от низа горловины бункера до уровня головки рельсов под грохотопитатель, которое должно быть выдержано с допуском +10 мм.

5.2. Требования по монтажу кранов-перегрузочных и конвейеров приведены в главе СНиП III-Г.10.1-62\* «Подъемно-транспортное оборудование. Правила производства и приемки монтажных работ»; грохотов — в главе СНиП III-Г.10.5-62 «Дробильное, размольное, сортировочное, обогатительное и агломерационное оборудование. Правила производства и приемки монтажных работ».

### РОТОРНЫЙ ВАГОНОПРОКИДЫВАТЕЛЬ

5.3. Перед монтажом вагонопрокидывателя производится укрупнительная сборка его основных элементов: роликовых опор, дисков, ферм связей между дисками, нижних мостов роторов.

5.4. При монтаже опор допускаемое превышение одной опоры над другой должно быть не более 2 мм, а в пределах одной опоры — не более 1 мм; отклонение от горизонтальности верхней поверхности роликов — 1 мм на 1 м.

Правильность положения роликовых опор в плане проверяется измерением расстояния между концами опор по диагонали (рис. 3).

и для шкивов большего размера до 0,0015 диаметра шкива.

### ПОДШИПНИКИ СКОЛЬЖЕНИЯ И КАЧЕНИЯ

4.13. Проверка и монтаж подшипников качения и скольжения производится в соответствии с требованиями главы СНиП III-Г.10.8-65 «Оборудование прокатных станов. Правила производства и приемки монтажных работ», пп. 5.1—5.26.

### СИСТЕМА ЦЕНТРАЛИЗОВАННОЙ СМАЗКИ

4.14. Монтаж систем централизованной смазки производится в соответствии с требованиями чертежей и технических условий заводов-изготовителей, а в части маслопроводов — с требованиями главы СНиП III-Г.9-62\* «Технологические трубопроводы. Правила производства и приемки работ», а также специальных инструкций.

Разница между размерами диагоналей допускается не более 5 мм ( $l-l_1 \leq 5$  мм и  $l_2-l_3 \leq 5$  мм).

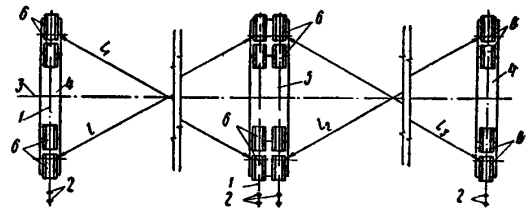


Рис. 3. Схема выверки роликовых опор

1 — ось роликовых опор; 2 — отвесы; 3 — ось вагонопрокидывателя; 4 — станина крайней опоры; 5 — станина средней опоры; 6 — роликоопоры;  $L_1, L_2, L_3$  — расстояния между концами опор по диагонали

5.5. Установка дисков роторов на роликоопоры производится после достижения бетонной подливкой плитовин 50% проектной прочности.

5.6. После установки и предварительного закрепления всех элементов роторов вывернется геометрия каркаса машины. Невыдержанность дисков допускается не более 1 мм на 1 м диаметра диска.

Размеры диагоналей по местам присоединения мостов и вертикальных связей могут отклоняться не более 5 мм.

**ЗАТВОРЫ РУДНЫХ БУНКЕРОВ**

Таблица 7

5.7. Перед установкой кронштейнов барабанных затворов (рис. 4) проверяется расстояние  $l$  от опорной плоскости кронштейна до оси посадочного места барабана; допустимое отклонение не более 10 мм.

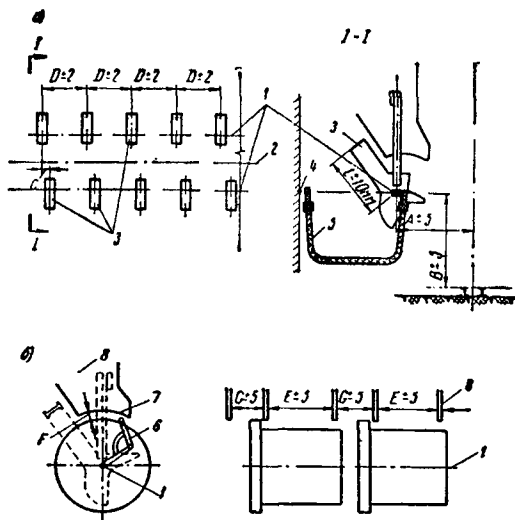


Рис. 4. Схемы установки и выверки кронштейнов затворов (а) и вертикальных плоскостей бункеров (б)

- 1 — оси барабанов; 2 — ось бункерной эстакады и пути вагон-весов; 3 — кронштейн барабанного затвора; 4 — реперы; 5 — гидростатический уровень; 6 — циркуль-шаблон; 7 — нижний срез вертикальной плоскости бункера; 8 — вертикальная плоскость

5.8. Перекрытие отверстий для подключения маслопроводов в осях барабанов клином, удерживающим ось барабана, не допускается.

5.9. Установка горизонтальных балок бункеров, к которым крепятся рудные затворы, должна производиться совместно с кронштейнами затворов, а закрепление балок — после выверки положения кронштейнов затворов.

5.10. За базу выверки монтируемых затворов рудных бункеров необходимо принимать ось бункерной эстакады, которая должна совпадать с осью пути вагон-весов.

Допускаемые отклонения от проектных размеров (см. рис. 4) при монтаже затворов рудных бункеров приведены в табл. 7.

5.11. Отсекатель должен прилегать к барабану без перекоса. Допускаются местные зазоры до 10 мм между барабаном и швеллером отсекателя.

5.12. Ось вращения рычагов отсекателя должна быть параллельна оси вращения ба-  
3\*

Допускаемые отклонения при монтаже затворов рудных бункеров

Замеряемые величины или отклонения	Величина допускаемого отклонения в мм не более
Расстояние между осями кронштейнов и осью вагон-весов А . . .	5
Расстояние от уровня пути вагон-весов до оси кронштейна В . . .	5
Параллельное смещение двух первых противостоящих кронштейнов С	3
Расстояние между смежными кронштейнами D . . .	2
Расстояние между вертикальными плоскостями бункеров над одним затвором E . . .	5
Расстояние между вертикальными плоскостями бункеров над двумя смежными затворами G . . .	5
Зазор между нижним срезом вертикальной плоскости бункера и барабаном затвора F . . .	3

рабана. Допускается отклонение не более 5 мм на всю длину барабана.

5.13. По окончании монтажа затворов бункеров должно проверяться зацепление приводной шестерни вагон-весов с зубчатым венцом затвора в соответствии с требованиями рабочих чертежей.

Должно быть обеспечено перекрытие на всю длину зуба шестерни барабана зубьями приводной шестерни вагон-весов.

**ВАГОН-ВЕСЫ**

5.14. Отклонение отметки путей вагон-весов от проектной допускается не более 5 мм, смещение оси пути в плане допускается до 2 мм.

5.15. Лезвия призм каждого рычага при половинной полезной нагрузке должны быть расположены в одной горизонтальной плоскости и по одной линии; допускаемое отклонение от горизонтальности не более 1 мм. Линии призм должны быть параллельны между собой.

5.16. Соединительные серьги, подвески и тяги рычагов должны быть установлены вертикально. Допускаемое отклонение 0,5 мм на 100 мм длины.

5.17. При монтаже качающихся редукторов должно быть обеспечено одновременное зацепление шестерен редукторов с четырьмя зубчатыми венцами на барабанных затворах.

5.18. Механизм открывания затворов бункеров надлежит устанавливать таким образом, чтобы при закрытых затворах кривоши-

пы вала заходили за мертвую точку, чем устраняется самопроизвольное открывание затворов.

Проверку установки механизма открывания затворов следует производить при помощи натянутых струн между центрами концевых валиков тяг (рис. 5, точки А—Б и В—Г). При правильной установке механизма открывания затворов струна должна проходить при открытых затворах с одной стороны вала, а при закрытых — с другой стороны.

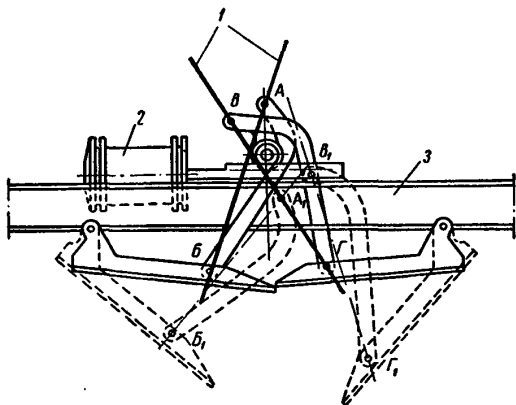


Рис. 5. Схема проверки работы механизма открывания затвора бункера

1 — струны; 2 — цилиндр; 3 — рама; А; А<sub>1</sub>; Б; Б<sub>1</sub>; В; В<sub>1</sub>; Г; Г<sub>1</sub> — центры концевых валиков тяг

5.19. Величина зазора между поршнем и стенкой воздушного цилиндра для обеспечения нормальной работы пневматической системы должна соответствовать приведенной в табл. 8.

Таблица 8

Величина зазора между поршнем и стенкой цилиндра (размеры в мм)

Диаметр цилиндра	100	200	300	400
Зазор . . . . .	0,1	0,15	0,25	0,35

5.20. Воздушный фильтр компрессора перед установкой должен быть промыт, все детали насухо протерты, корпус заполнен висциновым очищенным маслом.

5.21. Воздухосборник перед установкой подлежит испытанию на давление 8 атм в соответствии с правилами Госгортехнадзора.

5.22. Предохранительный клапан перед установкой необходимо проверить на плот-

ность прилегания клапана к седлу корпуса и рубашке.

В зимнее время должно проверяться состояние камеры перед клапаном; наличие льда в камере не допускается.

Предохранительный и перепускной клапаны должны быть отрегулированы на давление 5 атм.

5.23. Собранный пневматическую систему следует проверять на плотность воздухом от компрессора.

Плотность соединения трубопроводов и арматуры считается достаточной, если скорость падения давления с 5 до 4 атм не превышает 0,2 атм в 1 мин.

**ТЕЛЕЖКА ДЛЯ ВЫВОДА ВАГОН-ВЕСОВ**

5.24. Смещение рельсового пути на тележке относительно рельсового пути вагон-весов допускается в пределах:

- по ширине колеи — не более 3 мм;
- » высоте головок рельсов — не более 3 мм.

5.25. Отклонение расстояния от осей стоек под шкворни фиксаторов до оси пути на тележке не должно превышать 1,5 мм.

**ВОРОНКА-ВЕСЫ**

5.26. Тензодатчики, устанавливаемые под крыштейны, следует центрировать по упорам. Смещение вертикальных осей упора и тензодатчика допускается не более 0,5 мм, а отклонение от вертикали не более 0,1 мм на 100 мм. После центровки основание тензодатчика необходимо приварить к закладным плитам.

5.27. Отклонение от горизонтальности верхней рамы бункера воронки-весов допускается не более 0,5 мм на 1 м длины рамы.

5.28. Лезвия призм каждого рычага при половине полезной нагрузки должны лежать в горизонтальной плоскости; отклонение от горизонтальности не должно превышать 1 мм на 1 м длины. Линии призм должны быть параллельны между собой, непараллельность лезвий призм допускается не более 0,1 мм на 100 мм длины.

5.29. Отклонение серег и тяг от вертикальности допускается 0,5 мм на 100 мм длины.

**ПЕРЕКИДНОЙ ЛОТОК**

5.30. Балку и платформу следует выверить на горизонтальность: допускаемое отклонение 0,1 мм на 1 м.

## 6. МОНТАЖ ОБОРУДОВАНИЯ СИСТЕМЫ ЗАГРУЗКИ И КОЛОШНИКА

### ЗАСЫПНОЕ УСТРОЙСТВО

#### Общие требования

6.1. До монтажа засыпного устройства необходимо произвести контрольную сборку его узлов.

При контрольной сборке проверяется:

а) балансировка большого конуса (с конусом жесткости и защитным кожухом); дебаланс двух диаметрально-противоположных точек большого конуса не должен превышать 1 мм;

б) балансировка малого конуса; дебаланс не должен превышать 1 мм;

в) плотность прилегания большого конуса к чаше; при накладывании чаши на большой конус (в четырех положениях с поворотом на 90°) зазор в коническом рабочем пояске с внутренней и внешней стороны допускается до 0,05 мм;

г) плотность прилегания малого конуса к воронке; зазор в коническом пояске между малым конусом и воронкой допускается до 0,1 мм на длине, не превышающей 10% периметра;

д) соосность и параллельность фланцев газового затвора: несоосность верхнего и нижнего фланцев допускается до 2 мм, а непараллельность их не более 0,1 мм на диаметр верхнего фланца;

е) прямолинейность штанги и подвесок; отклонение от прямолинейности штанги большого конуса допускается не более 2 мм на всю длину; отклонение от прямолинейности подвесных устройств допускается 0,2 мм на 1 м;

ж) сопряжение штанг с посадочными местами конусов:

геометрические размеры клина по отверстиям в штанге и в стакане большого конуса; контактные поверхности большого конуса, штанги и клина (при проверке на краску) должны иметь прилегание не менее 70%;

между половинками малого конуса, собранного на посадочном месте штанги, не должна проходить пластина шупа толщиной 0,1 мм.

6.2. При приемке опорного колошникового кольца под монтаж засыпного устройства должны проверяться:

смещение центра опорного колошникового кольца по отношению к центру мораторного кольца, которое допускается до 30 мм;

разность отметок любых двух точек верхней плоскости опорного колошникового кольца, допускаемая до 2 мм.

6.3. После монтажа всей системы засыпного устройства проверяется соблюдение следующих требований:

а) большой и малый конусы должны быть расположены строго концентрично по отношению к своим чашам. Эксцентricность их не должна превышать 2 мм;

б) штанга большого конуса должна быть концентрично расположена внутри штанги малого конуса; при движении штанги не должны касаться друг друга;

в) в момент закрывания большой и малый конусы должны прилегать к своим чашам одновременно всей поверхностью соприкосновения, издавая четкий, несдвоенный звук; конусы должны открываться на заданную проектом величину.

6.4. Консоль направляющего устройства, крепящаяся к раме балансира болтами, после окончательной выверки и центровки засыпного устройства необходимо приваривать к раме балансира.

6.5. На уплотнение фланцевых соединений засыпного устройства составляется акт (приложение 3).

6.6. К акту сдачи в эксплуатацию засыпного устройства должны быть приложены формуляры на установку: распределителя шихты, подбалансирных рам, соединения штанги с большим конусом, на проверку плотности прилегания малого конуса к воронке, центровки большого (малого) конуса относительно оси чаши (приложения 4—8).

### Засыпной аппарат

6.7. Ось чаши большого конуса, установленной на опорное колошниковое кольцо, должна совпадать с осью опорного колошникового кольца. Допускаемый эксцентриситет не должен превышать 2 мм.

6.8. После установки газового затвора и затяжки болтов, крепящих газовый затвор к опорному колошниковому кольцу, должна проверяться горизонтальность верхнего фланца газового затвора. Допускается отклонение 0,1 мм на 1 м диаметра верхнего фланца.

### Распределитель шихты

6.9. Окончательная установка распределителя шихты производится при центровке вращающейся воронки относительно малого конуса. Для получения одинаковых зазоров между малым конусом и вращающейся воронкой в четырех противоположно расположен-

ных точках распределитель шихты перемещается в соответствующую сторону. Замеры для проверки горизонтальности установки распределителя шихты производятся по венцовой шестерне. Допускаемое отклонение 0,1 мм на 1 м диаметра шестерни.

На установку распределителя шихты составляется формуляр (приложение 4).

**6.10.** Зазор между рабочей поверхностью упорного пояса зубчатого венца и упорными роликами должен быть выдержан одинаковым на всех трех роликах и составлять не более 1 мм.

Зазор между нижней беговой дорожкой и образующей опорных роликов должен быть 3 мм для доменной печи объемом 2000 м<sup>3</sup> и 5 мм для доменной печи объемом 2700 м<sup>3</sup>. Зазор между опорными верхними и нижними поверхностями беговой дорожки и контропорными роликами должен быть с каждой стороны 1,5 мм для доменной печи объемом 2000 м<sup>3</sup> и 2,5 мм для доменной печи объемом 2700 м<sup>3</sup>.

#### Балансиры и подвесные устройства

**6.11.** При приемке подбалансирных рам под монтаж балансиров проверяется:

а) смещение центров рам, а также отклонение отметок верха подбалансирных балок площадок копра от проектных, которые не должны превышать 20 мм;

б) горизонтальность балок; допускаемое отклонение не более 3 мм на 1 м длины балки.

На принятые подбалансирные рамы составляется формуляр (приложение 5).

**6.12.** Правильность установки балансиров в горизонтальной плоскости должна проверяться по положению вала балансиров. Отклонение вала от горизонтальности допускается не более 0,1 мм на 1 м длины вала. Для обеспечения правильного положения вала разрешается установка прокладок между опорой балансиров и подбалансирными рамами с последующей приваркой их к металлоконструкциям.

**6.13.** После заводки и подвески штапг проверяют:

а) concentricность штапг путем замера зазора между штапгами большого и малого конусов в местах установки вкладышей; вкладыши и сальниковое уплотнение предварительно снимаются;

б) горизонтальность траверсы подвесного устройства большого конуса; допускаемое отклонение 0,1 мм на 1 м (проверяется после подвески большого конуса к балансиру);

в) отсутствие перекоса тяг путем замера их длин; перекося устраняется регулировкой гаек.

**6.14.** Проверка забивки клина производится шупом. Шуп толщиной 0,05 мм не должен проходить между сопрягаемыми поверхностями.

На соединение штанги с большим конусом (установка клина) должен быть составлен формуляр (приложение 6).

**6.15.** Контргрузы балансиров большого и малого конусов после установки их на рычаги балансиров и закрепления прокладками необходимо приваривать к рычагам.

#### Скипы для подачи шихты и уборки мелочи

**6.16.** До установки скипов проверяется параллельность осей скатов между собой и перпендикулярность осей скатов к продольной оси скипа. Отклонение при замере по торцам осей допускается не более 1 мм.

#### Канатные шкивы наклонного моста

**6.17.** До установки шкивов проверяют правильность установки подшкивных балок; допускаемое отклонение положения подшкивных балок по осям от проектных размеров не должно превышать 5 мм.

**6.18.** До установки шкивов должны быть проверены диаметры канатных ручьев. Отклонение допускается не более 0,5 мм.

Установка шкивов допускается с отклонением от проектного наклона на величину не более 0°30'. Шкивы следует устанавливать на хорошо отрихтованных или строганных подкладках.

Приварка упоров производится после окончательной выверки и закрепления шкива.

#### ЛЕБЕДКИ

##### Общие требования

**6.19.** Все лебедки доменного цеха, за исключением лебедки скипового подъемника, лебедки управления конусами доменной печи объемом 2700 м<sup>3</sup>, монтируются в сборе, после чего выполняется наладка их работы по заданным режимам.

**6.20.** Лебедки устанавливаются на подкладках из листовой стали, уложенных пакетами с двух сторон у каждого анкерного болта. Высота пакета допускается не более 120 мм. Отдельные листы пакета должны быть сварены между собой.

## Лебедки скипового подъемника и управления конусами

Таблица 9

### Величины пятен касания и боковые зазоры

Шестеренные пары	Размеры пятна касания в %		Боковой зазор в мм	
	по длине зуба	по высоте зуба	для доменной печи объемом	
			до 2700 м <sup>3</sup>	2700 м <sup>3</sup>
<i>Лебедка скипового подъемника</i>				
Первые пары от электродвигателя . .	60	40	0,25 ÷ 1,1	0,21 ÷ 0,5
Вторые пары	50	40	0,4 ÷ 1,5	0,26 ÷ 0,63
<i>Лебедка управления конусами</i>				
Пара косозубых шестерен . . . . .	75	40	—	—

6.21. Части станины скиповой лебедки устанавливаются горизонтально и соединяются болтами и шпонками, забиваемыми с натягом  $0,05 \pm 0,08$  мм.

6.22. Установка станины скиповой лебедки и лебедки управления конусами в сборе на проектные оси и отметки производится с помощью домкратов и клиньев одновременно с затяжкой анкерных болтов. Отклонение по обработанным поверхностям от горизонтальности допускается не более 0,1 мм на 1 м для доменных печей объемом до 2700 м<sup>3</sup> и 0,2 мм на 1 м для скиповой лебедки доменной печи объемом 2700 м<sup>3</sup>.

6.23. Сборка узлов скиповой лебедки и установка лебедки управления конусами производятся после схватывания бетонного раствора подливки станин, но не ранее чем через 72 ч после подливки.

6.24. Крепление концов канатов лебедок скипового подъемника и управления конусами после их навески выполняется так, чтобы обе ветви канатов были одновременно и равномерно натянуты; слабина одной из ветвей канатов не допускается.

6.25. После сборки лебедки скипового подъемника и установки лебедки управления конусами необходимо проверить контакт зубьев на краску и боковой зазор шестеренных пар по свинцовому отгиску. Величины пятен касания и боковых зазоров зубьев принимаются по техническим условиям заводов-изготовителей. При отсутствии указаний в чертежах принимаются величины пятен касания и боковых зазоров по табл. 9.

### Зондовые лебедки и зонды

6.26. При монтаже зондовой лебедки необходимо так отрегулировать тормоза, чтобы в расторможенном состоянии барабаны лебедок вращались под действием собственного веса зондов.

## 7. МОНТАЖ ОБОРУДОВАНИЯ ПОДДОМЕННОЙ И ЛИТЕЙНОГО ДВОРА

### ФУРМЕННЫЕ ПРИБОРЫ

7.1. Приемка кольцевого воздухопровода для монтажа фурменных приборов производится с проверкой соблюдения проектных размеров. Допускаемые отклонения приведены в табл. 10 в соответствии с главой СНиП III-В.5-62 «Металлические конструкции. Правила изготовления, монтажа и приемки».

6.27. Установка головного блока зонда должна обеспечивать вертикальное положение каната.

### ИССЛЕДОВАТЕЛЬСКОЕ ОБОРУДОВАНИЕ

#### Устройство для автоматического отбора газа

6.28. Патрубок, проходящий через кожух печи для установки устройства автоматического отбора газа, должен быть установлен и вварен в кожух печи до начала кладки с соблюдением высотных и осевых размеров в соответствии с чертежами.

#### Машина для отбора проб газа и замера температуры

6.29. Рама должна быть установлена горизонтально с отклонением не более 0,1 мм на 1 м. После установки опоры следует приварить к площадке, а амбразуру к кожуху доменной печи.

6.30. При перемещении исследовательской трубы вместе с ней должна сдвигаться до упора и каретка. При остановке каретки у упоров диски фрикционов должны плавно пробуксовывать.

Результаты измерений, полученные при приемке кольцевого воздухопровода, записывают в формуляр (приложение 9).

7.2. При установке фурменных приборов должны быть обеспечены следующие основные требования:

а) оси всех воздушных фурм должны находиться в одной горизонтальной плоскости и пересекать фактическую ось доменной печи. Струны, натянутые по осям двух диаметральных

Таблица 10

Допускаемые отклонения кольцевого воздухопровода  
в мм

№ п/п	Наименование отклонения	Допускаемое отклонение
1	Отклонение отметок низа (кожуха) кольцевой трубы (замеренных по оси каждой воздушной фурмы) от проектных . . . . .	10
2	Отклонение расстояния от поверхности кольцевой трубы до наружной поверхности кожуха доменной печи, замеренного на оси кольцевой трубы по оси каждой воздушной фурмы . . . . .	20
3	Эллиптичность (наибольшая разность диаметров) поперечного сечения кольцевой трубы . . . . .	10

но противоположных воздушных фурм, могут иметь отклонение от фактической оси доменной печи до 20 мм, струны пропускают через гляделки и закрепляют грузами на обноске по колоннам печи;

б) правильность установки фланцев согласно размерам в проекте, при этом расстояния от фланца до кожуха должны быть одинаковы с каждой стороны; отклонения в размерах этих расстояний могут быть не более 0+5 мм.

7.3. Фурменные приборы до начала монтажа должны быть зафутерованы и укрупнены.

7.4. Патрубки кольцевого воздухопровода следует устанавливать и закреплять лишь после проверки расстояния от шарового фланца до воздушной фурмы.

Для взаимозаменяемости сопел эти расстояния у всех приборов должны быть одинакового размера или отклоняться от него в пределах 0; — 10 мм.

#### ЭЛЕКТРОПУШКА И МАШИНА ДЛЯ ВСКРЫТИЯ ЧУГУННОЙ ЛЕТКИ

7.5. Анкерные болты для крепления электропушки могут быть установлены с отклонениями в плане от проектных размеров до 3 мм, а привязка фундаментов в плане и по отметке не должна отклоняться от проектных размеров более чем на 10 мм.

7.6. Отклонение от вертикали оси колонны механизмов поворота смонтированной элек-

тропушки допускается не более 2 мм на 1 м.

7.7. Отклонение от вертикали оси колонны смонтированной машины для вскрытия чугунной летки допускается не более 1 мм на 1 м.

7.8. Электропушка и машина для вскрытия чугунной летки должны быть подвешены на кронштейнах так, чтобы при подводке к чугунной летке носок или сверло не задевали за чугунный желоб.

#### ШЛАКОВЫЕ СТОПОРЫ

7.9. Шарниры механизма стопора должны свободно вращаться, а стопор легко двигаться и сразу попадать в центр шлаковой летки. Отклонение оси стопора от оси шлаковой летки допускается до 2 мм.

7.10. При монтаже пневматического цилиндра допускается отклонение от вертикали не более 1 мм на 1 м.

7.11. Установка блоков и навеска каната управления механизмом шлакового стопора должны быть выполнены так, чтобы при крайнем верхнем рабочем положении стопора поршень цилиндра находился в крайнем нижнем положении.

#### СТАЦИОНАРНЫЕ ЖЕЛОБА

7.12. Желоба должны быть установлены с заданными проектом уклонами, а отклонение проектного расстояния между сливными носками допускается до 150 мм.

7.13. Отклонение от вертикальности стоек отсежных устройств с пневматическими цилиндрами допускается по всей высоте стойки до 10 мм.

#### ПОВОРОТНЫЕ ЖЕЛОБА

7.14. При монтаже механизма поворота желоба отклонение шатуна от горизонтального положения допускается не более 0,1 мм на 1 м.

7.15. Опора смонтированного желоба должна свободно катиться по роликовой дорожке, без заеданий.

### 8. МОНТАЖ ОБОРУДОВАНИЯ ВОЗДУХОНАГРЕВАТЕЛЕЙ

8.1. Установка и приварка фланцев на патрубках воздухонагревателей производится по нанесенным на них фактическим осям клапанов.

Правильность показаний указателей поло-

жения клапанов должна проверяться до установки клапанов.

8.2. Отклонение от горизонтальности верхнего фланца горелки допускается не более 1 мм на 1 м диаметра.

8.3. При монтаже вентилятора горелки допускается:

а) отклонение от горизонтальности вала вентилятора не более 0,3 мм на 1 м;

б) вибрация подшипников до 0,07 мм.

8.4. При монтаже клапанов необходимо зафиксировать конечные положения дисков или заслонок. Клапаны следует установить так, чтобы:

а) давление в воздухопроводе холодного дутья прижимало заслонку клапана холодного дутья к корпусу;

б) диск клапана горячего дутья в закры-

том положении не опирался на корпус клапана и висел свободно с зазорами по 3 мм на сторону, а в открытом положении, во избежание перегрева его струей нагретого воздуха, полностью выходил за пределы прохода в корпусе;

в) была обеспечена герметичность всех сальниковых уплотнений;

г) зазор между поршнем и цилиндром воздушно-разгрузочного клапана соответствовал проектному и был не менее 0,35 мм на сторону.

## 9. МОНТАЖ ОТСЕКАЮЩЕГО КЛАПАНА ПЫЛЕУЛОВИТЕЛЯ

9.1. Величина дебаланса принимаемого в монтаж клапана должна быть указана в документации завода-изготовителя и не должна превышать 3 мм.

9.2. Диаметр отверстия кольца пылеуловителя, на котором устанавливается седло клапана, не должен отклоняться от проектного размера более чем на 5 мм.

9.3. При установке седла клапана допускается разность отметок любых двух точек плоскости седла не более 3 мм.

## 10. МОНТАЖ ОБОРУДОВАНИЯ РАЗЛИВОЧНОЙ МАШИНЫ

10.1. При установке опорных конструкций каркаса разливочной машины:

а) отклонение от высотных отметок допускается не более 5 мм;

б) оси балок под установку опорных роликов должны быть параллельны между собой и параллельны оси разливочной машины; допускается отклонение до 2 мм;

в) отклонение проектных расстояний между отверстиями под опорные ролики допускается не более 1 мм.

10.2. Валы звездочек натяжного и приводного устройств должны быть горизонтальны. Допускается отклонение от горизонтальности не более 0,2 мм на 1 м длины вала.

9.4. При установке крышки стакана клапана с лабиринтным уплотнением штока допускается смещение центра уплотнения по отношению к оси седла и конусов до 3 мм.

9.5. Клапан должен перемещаться в стакане без рывков, перекосов и заклинивания, а контактные поверхности конусов и седла клапана должны плотно прилегать друг к другу. Допускаются местные зазоры до 0,1 мм на длине дуги 200 мм.

10.3. Оси валов звездочек натяжного и приводного устройств должны быть перпендикулярны оси разливочной машины. Допускаемое отклонение не должно превышать 0,5 мм при замере по торцам вала.

10.4. На установку звездочек натяжных и приводных станций составляется формуляр (приложение 10).

10.5. Оси роликовых опор должны быть перпендикулярны продольной оси ленты. Проверку расстояния между ребрами роликов производят шаблоном. При этом допускается отклонение от шаблона до 1,5 мм на сторону.

## ОПРЫСКИВАТЕЛЬ

10.6. Вал опрыскивателя с дисками (рис. 6) устанавливается с соблюдением следующих требований:

а) допускаемое отклонение  $a$  оси вала от перпендикуляра к оси ленты не должно превышать 3 мм по торцу вала;

б) допускаемое отклонение от горизонтальности не должно превышать 0,1 мм на 1 м.

Ось симметрии вала с дисками должна совпадать с осью ленты. Допускаемое параллельное смещение осей  $b$  не должно превышать 5 мм.

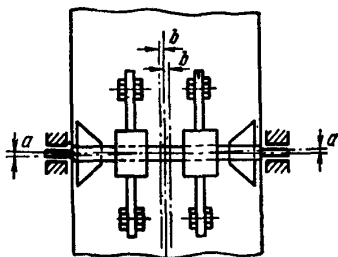


Рис. 6. Схема установки диска опрыскивателя



10.7. Установленный вал опрыскивателя с дисками должен легко вращаться от руки и не иметь дебаланса.

#### СТЕНД ДЛЯ КАНТОВКИ КОВШЕЙ

10.8. Установка стенда производится по его опорам с соблюдением следующих требований (рис. 7):

а) отклонение опор от горизонтальности допускается не более  $0,25 \text{ мм}$  на  $1 \text{ м}$ ;

б) высотные отметки  $A$  опор обеих стоек стенда могут иметь отклонение не более  $1 \text{ мм}$ ;

в) отклонение от проектного размера  $B$  расстояния между осями стенда и путей не должно превышать  $1 \text{ мм}$ ;

г) смещение осей стоек стенда относительно конвейера  $C$  допускается в пределах  $3 \text{ мм}$ .

10.9. Правильность установки стенда проверяется кантовкой порожнего ковша.

#### УСТРОЙСТВО ДЛЯ ПОГРУЗКИ ЧУШЕК

10.10. Болты футеровочных плит должны иметь контргайки; между плитами допускаются в отдельных местах зазоры не более  $5 \text{ мм}$ .

10.11. Перекидка желобов должна совершаться плавно, без перекосов и заеданий; же-

лоба должны устанавливаться под углом, обеспечивающим нормальный сброс чушек на платформы.

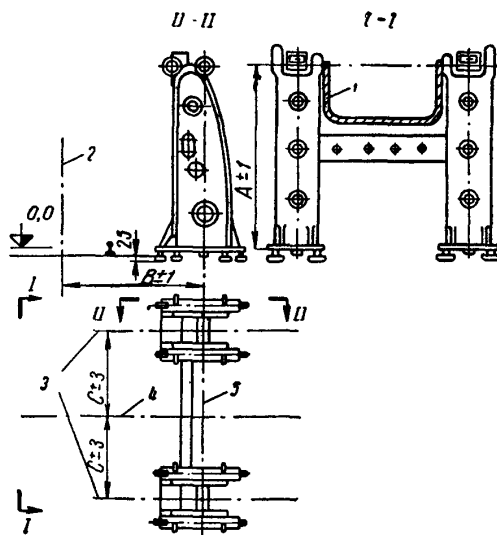


Рис. 7. Схема установки стенда

1 — гидростатический уровень; 2 — ось железнодорожного пути; 3 — ось стойки стенда; 4 — ось развальной машины; 5 — ось стенда

### 11. ПРАВИЛА ИСПЫТАНИЯ И ОПРОБОВАНИЯ СМОНТИРОВАННОГО ОБОРУДОВАНИЯ. СДАЧА-ПРИЕМКА В ЭКСПЛУАТАЦИЮ

11.1. Испытание и сдача в эксплуатацию доменного оборудования осуществляется в три этапа:

а) индивидуальное испытание оборудования вхолостую;

б) комплексное опробование оборудования вхолостую;

в) комплексное опробование оборудования под нагрузкой.

11.2. Окончанием монтажных работ по доменному оборудованию считается индивидуальное испытание оборудования вхолостую.

#### ИНДИВИДУАЛЬНОЕ ИСПЫТАНИЕ ОБОРУДОВАНИЯ ВХОЛОСТУЮ

11.3. Индивидуальные испытания доменного оборудования вхолостую при нормальной непрерывной работе производятся в течение 4 ч.

Во время индивидуального испытания проверяется взаимодействие клапанов, канатов, блоков и лебедок.

11.4. Выявленные в процессе индивидуального испытания вхолостую дефекты монтажа

устраняются монтажной организацией, а дефекты оборудования (конструктивные или изготовления) — заводом-изготовителем в соответствии с п. 3.10 главы СНиП III-Г.10-62. Остановки из-за мелких несущественных, кратковременных неполадок длительностью не более 10 мин из времени, отведенного на испытание, не исключаются.

11.5. Индивидуальное испытание вхолостую отдельных видов доменного оборудования производится с соблюдением нижеуказанных требований и последовательности:

а) *Роторный вагоноопрокидыватель.* Испытание роторного вагоноопрокидывателя следует вначале проводить вхолостую в течение 2 ч, затем с установленным пустым полувагоном; при этом первое поворачивание роторов производят короткими включениями под наблюдением и далее несколько поворотов роторов на малой скорости; заканчивается испытание поворотами вагоноопрокидывателя на проектной скорости в течение 1 ч.

б) *Вагон-весы.* Перед испытанием весового механизма вагон-весов корпус демпфера должен заливаться смесью профильтрованной

го машинного масла с керосином. Состав смеси подбирается с учетом температуры окружающей среды с таким расчетом, чтобы стрелка указательного прибора останавливалась после двух-трех колебаний.

Корпус демфера и тяги устанавливается так, чтобы поршень в соответствующих крайних положениях не касался днища и не выходил за уровень жидкости.

Регулятор давления компрессора необходимо отладить так, чтобы электродвигатель компрессора включался при падении давления ниже 4 *ати* и выключался при повышении давления свыше 6 *ати*.

После испытания всех механизмов в отдельности следует производить проверку их блокировки:

1) при открытых затворах бункеров вагон-весы не должны трогаться с места; проверка производится открыванием по очереди каждого из двух затворов бункеров;

2) открывание затворов бункеров вагон-весов должно производиться только над скиповой ямой;

3) при поднятой приводной коробке (качающемся редукторе) вагон-весы не должны трогаться с места; проверка должна производиться поднятием по очереди каждой из четырех коробок.

в) *Распределитель шихты.* Индивидуальное испытание распределителя шихты производится в течение 4 ч по 2 ч в ту и другую сторону. Вращающаяся воронка роликковым ходом должна опираться на три ролика.

г) *Скиповая и конусная лебедки.* Испытание лебедок следует начинать проворачиванием вручную на один оборот барабана, после чего лебедки необходимо опробовать от электропривода кратковременными включениями в обоих направлениях и далее прокручивать по 2 ч в каждую сторону, постепенно доводя скорость от минимальной до проектной.

После четырехчасового опробования к лебедкам необходимо присоединить канаты и скипы; произвести прогон скипов по наклонному мосту и регулировку конечных выключателей.

д) *Консольно-поворотные краны и монтажная тележка.* Консольно-поворотные краны и монтажная тележка после окончания их монтажа подлежат техническому освидетельствованию и сдаче согласно правилам Госгортехнадзора.

е) *Шлаковый стопор.* Продолжительность проверки механизма подачи шлакового стопора — 30 циклов непрерывной работы. Проверка механизма подачи шлакового стопора производится при давлении не ниже 4 *ати*,

пропуск воздуха через фланцевые и сальниковые соединения не допускается.

ж) *Разливочная машина.* Каждый конвейер с помощью ломика следует повернуть через муфту привода на один оборот звездочек. Запуск машины надлежит начинать несколькими короткими включениями электродвигателей. Во время испытания необходимо отрегулировать перемещение лент конвейеров так, чтобы зазоры между лентой и ребрами роликов были с каждой стороны в пределах 4 *мм*.

#### ИСПЫТАНИЕ НА ПРОЧНОСТЬ И ПЛОТНОСТЬ ГАЗОВОЗДУШНОГО ТРАКТА И ДОМЕННОЙ ПЕЧИ

11.6. Проверка плотности присоединения к кожуху печи рамы чугушной летки, амбразур шлаковых и фурменных приборов, а также плотности соединения деталей фурменных и шлаковых приборов в собранном виде должна производиться при испытании кожуха доменной печи в соответствии с главой СНиП III-B.5-62 «Металлические конструкции. Правила изготовления, монтажа и приемки», пп. 4.1—4.50.

11.7. Испытание фурменного прибора на плотность должно производиться одновременно с испытанием кольцевого воздухопровода горячего дутья до его футеровки. Для проведения испытаний взамен фланцев со сферической заточкой ставятся заглушки.

11.8. Перед испытанием на плотность оборудования воздухонагревателей необходимо опробовать механизмы приводов всей арматуры. Приводы должны обеспечивать безотказное маневрирование всеми дисками, заслонками и клапанами и надежно выполнять автоматическое переключение всех воздухонагревательных аппаратов с воздушного режима работы на газовый и обратно.

Во время испытания на рабочее давление в радиусе 50 м от воздухонагревательных аппаратов и трубопроводов не должны находиться люди, кроме занятых непосредственно испытанием.

#### КОМПЛЕКСНОЕ ОПРОБОВАНИЕ ОБОРУДОВАНИЯ ВХОЛОСТУЮ

11.9. Комплексное опробование оборудования вхолостую производится заказчиком с привлечением монтажной или наладочной организации и состоит в одновременной совместной работе всех машин доменной печи, предусмотренных программой комплексного опробования.

**11.10.** Комплексному опробованию вхолостую подвергается следующее оборудование объектов доменного цеха:

а) оборудование рудного двора — роторный вагоноопрокидыватель с трактом подачи сырых материалов;

б) оборудование бункерной эстакады и скиповой ямы — вагон-весы, затворы бункеров, оборудование уборки мелочи кокса и агломерата;

в) оборудование наклонного моста — скипы, шкивы;

г) оборудование здания колошникового подъемника — лебедка скипового подъемника, лебедка управления конусами, зондовые лебедки.

Во время комплексного опробования вхолостую надлежит проверить срабатывание механизма предельного натяжения канатов лебедки управления конусами;

д) оборудование собственно доменной печи — засыпное устройство;

е) оборудование разливочной машины — конвейер с приводной и натяжной станциями, кантовальное устройство.

Длительность комплексного опробования оборудования вхолостую 72 ч нормальной непрерывной работы по согласованной программе.

#### **КОМПЛЕКСНОЕ ОПРОБОВАНИЕ ОБОРУДОВАНИЯ ПОД НАГРУЗКОЙ**

**11.11.** Комплексное опробование оборудования под нагрузкой производит заказчик

в период загрузки печи с привлечением монтирующей и наладочной организаций по программе и графику, утвержденным главным инженером завода.

**11.12.** При комплексном опробовании роторного вагоноопрокидывателя с трактом подачи сырых материалов необходимо разгрузить 150 полувагонов, при этом не должно быть перерывов из-за неисправности машины.

#### **СДАЧА-ПРИЕМКА СМОНТИРОВАННОГО ОБОРУДОВАНИЯ В ЭКСПЛУАТАЦИЮ**

**11.13.** Оборудование доменных печей, прошедшее комплексные опробования вхолостую и под нагрузкой, принимается в эксплуатацию.

**11.14.** К акту сдачи-приемки в эксплуатацию смонтированного оборудования доменных печей должна быть приложена следующая техническая документация:

а) акт готовности фундаментов и опорных конструкций к производству механомонтажных работ;

б) установочные и сборочные формуляры;

в) акт на гидравлическое и пневматическое испытание оборудования воздухонагревателей;

г) акт на уплотнение фланцевых соединений;

д) акты испытания оборудования вхолостую и готовности его к комплексному опробованию.

Приложение 1

**Распределение оборудования по группам хранения**

№ п/п	Наименование оборудования	Группа хранения
1	Консольно-поворотные краны, люки, лазы, патрубки, шлаковый стопор, стационарные и поворотные желоба, отсечные устройства, толкатель, засыпное устройство, фурменные приборы . . . . .	I
2	Монтажная тележка, лебедки, машина для вскрытия чугунной летки, электропушка, оборудование воздухонагревателей и пылеуловителя, устройство для забора проб газа и замера температуры, тележка для смены скипов, затворы бункеров . . . . .	II
3	Канаты скипов и конусов . . . . .	III
4	Мелкие детали, механизмы со встроенным электрооборудованием, тормозные системы, ленты конвейеров . . . . .	IV

**Примечание.** I группа — оборудование, не требующее защиты от атмосферных осадков; подлежит хранению на открытых площадках и эстакадах (платформах); II группа — оборудование, требующее защиты от прямого попадания атмосферных осадков и нечувствительное к температурным колебаниям, подлежащее хранению в полуоткрытых складах (под общими или индивидуальными навесами); III — оборудование, требующее защиты от атмосферных осадков и сырости и мало чувствительное к температурным колебаниям, а также все мелкие детали, подлежащие хранению в закрытых не утепленных складах; IV — оборудование, приборы, подшипники качения и другие детали оборудования, чувствительные к температурным колебаниям, подлежащие хранению в закрытых утепленных складах.

Приложение 2

Ф о р м а

**А К Т**

**на гидравлическое или пневматическое испытание клапанов и задвижек**

Город (пос.) \_\_\_\_\_ « \_\_\_\_\_ » \_\_\_\_\_ 19 \_\_\_\_ г.

Предприятие (заказчик) \_\_\_\_\_  
(наименование)

Мы, нижеподписавшиеся, представители:

заказчика \_\_\_\_\_

монтажной организации \_\_\_\_\_

составили настоящий акт в том, что сего числа были произведены осмотр и испытание гидравлически-пневматическим наливом воды (нужное подчеркнуть) \_\_\_\_\_

(наименование клапана или задвижки)

Испытание проведено при пробном давлении \_\_\_\_\_ *ати*, при этом падения давления в течение \_\_\_\_\_ *мин* не обнаружено, после чего давление было снижено до рабочего, равного \_\_\_\_\_ *ати*.

При наружном осмотре течи в корпусе и местах прилегания клапана к седлу (или диска задвижки к упорному кольцу) не обнаружено.

**ЗАКЛЮЧЕНИЕ**

На основании вышеуказанного испытанный клапан, задвижка

(нужное подчеркнуть)

признан годным к монтажу.

Представитель заказчика

Представитель монтажной организации

\_\_\_\_\_  
(должность, фамилия, инициалы)

\_\_\_\_\_  
(должность, фамилия, инициалы)

\_\_\_\_\_  
(подпись)

\_\_\_\_\_  
(подпись)

Форма

**А К Т**  
**на уплотнение фланцевых соединений**

Гор. (пос.) \_\_\_\_\_, « \_\_\_\_\_ » \_\_\_\_\_ 19\_\_ г.  
(местонахождение)

Предприятие (заказчик) \_\_\_\_\_  
(наименование)

Мы, нижеподписавшиеся, представитель заказчика \_\_\_\_\_

\_\_\_\_\_  
(фамилия, инициалы, должность)

представитель монтажной организации \_\_\_\_\_  
(фамилия, инициалы, должность)

составили настоящий акт в том, что \_\_\_\_\_  
(наименование монтажной организации)

произведены работы по уплотнению фланцевых соединений \_\_\_\_\_  
(указывается материал)

в соответствии с \_\_\_\_\_  
(указывается ТУ или проект)

Имеются отступления \_\_\_\_\_  
(указать какие)

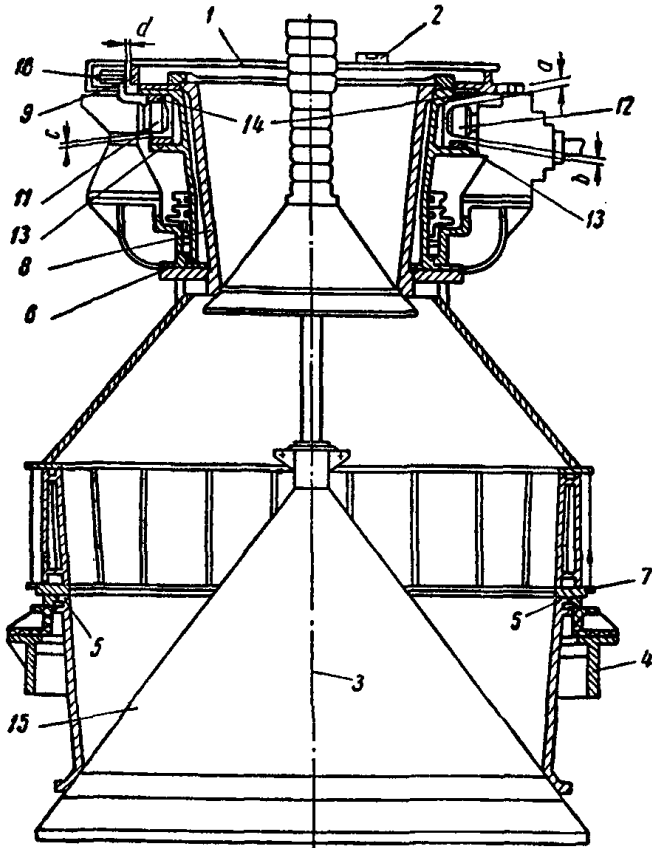
Подписи:

*Представитель заказчика*

*Представитель монтажной организации*

♦ **Формуляр**  
на установку  
распределителя шихты

Таблица замеров



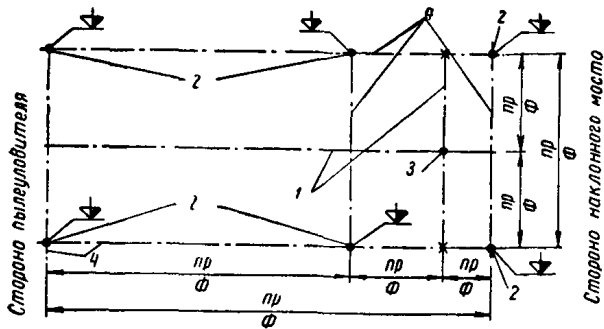
Зазор в мм	a	b	c	d
Проектный				
Фактический				
Наименование допуска	Отклонение			
	допускаемое		фактическое	
Допуск на горизонтальность венцовой шестерни	Не более 0,1 мм на 1 м диаметра венцовой шестерни			

Засыпное устройство

1 — линейка; 2 — уровень; 3 — ось опорного колошникового кольца; 4 — опорное колошниковое кольцо; 5 — фланец чаши большого конуса; 6 — верхний фланец газового затвора; 7 — нижний фланец газового затвора; 8 — вращающаяся воронка; 9 — зубчатый венец распределителя шихты; 10 — упорный ролик; 11 — опорный ролик; 12 — контрольный ролик; 13 — нижняя беговая дорожка; 14 — верхняя беговая дорожка; 15 — большой конус

Наименование монтажной организации					
Наименование завода (комбината) и цеха					
Представители монтажной организации			Представители металлургического завода		
Должность	Фамилия, инициалы	Подпись	Должность	Фамилия, инициалы	Подпись
Дата составления формуляра «    » _____ 196 г.			Гор. (пос.) _____		

**Формуляр  
на установку  
подбалансирных рам**



План расположения осей

1 — оси доменной печи; 2 — отверстия под болты подбалансирных рам; 3 — центр доменной печи (ДП); 4 — оси отверстий подбалансирных рам

**Таблица замеров**

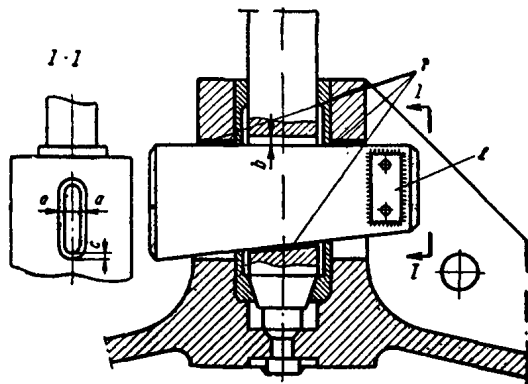
Наименование измеряемых величин	Величина допускаемых отклонений	Фактические замеры
Отметки верха подбалансирных рам (замеряемые в местах отверстий под болты)	Не более 20 мм	
Отклонение от горизонтальности подбалансирных рам	Не более 3 мм на 1 м длины рамы	
Смещение осей подбалансирных рам относительно оси опорного ковшникового фланца	Не более 20 мм	

**Примечание.** В графе «Фактические замеры» проектные размеры указываются в числителе, фактические — в знаменателе.

Наименование монтажной организации					
Наименование завода (комбината) и цеха					
Представители монтажной организации			Представители металлургического завода		
Должность	Фамилия, инициалы	Подпись	Должность	Фамилия, инициалы	Подпись
Дата составления формуляра			Гор. (нос.) _____		
« _____ » _____ 196 г.					

Формуляр  
на соединение штанги  
с большим конусом

Таблица замеров



Наименование измеряемых величин	Допускаемая величина	Фактические замеры
Плотность прилегания шабренных мест:	0,05 мм	
зазор а	до 1 мм	
» b	» 15 мм	
» с	Свободный	

Узел соединения штанги

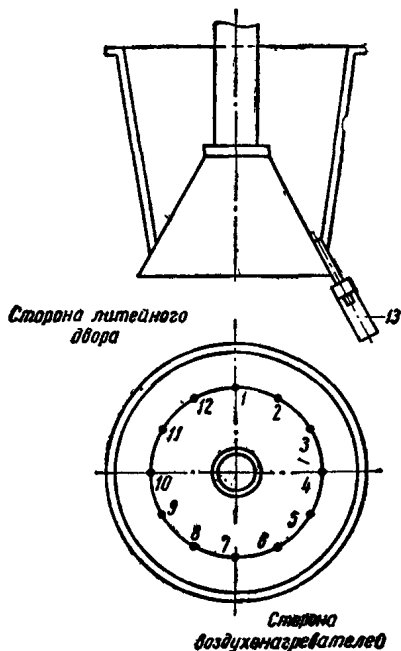
а, b, с — зазоры; 1 — шабренные места, проверяемые щупом; 2 — стопорная планка

Наименование монтажной организации					
Наименование завода (комбината) и цеха					
Представители монтажной организации			Представители металлургического завода		
Должность	Фамилия, инициалы	Подпись	Должность	Фамилия, инициалы	Подпись
Дата составления формуляра			Гор. (пос.) _____		
«    » _____ 196 г.					



**Формуляр  
на проверку плотности прилегания  
малого конуса  
к воронке**

Таблица замеров

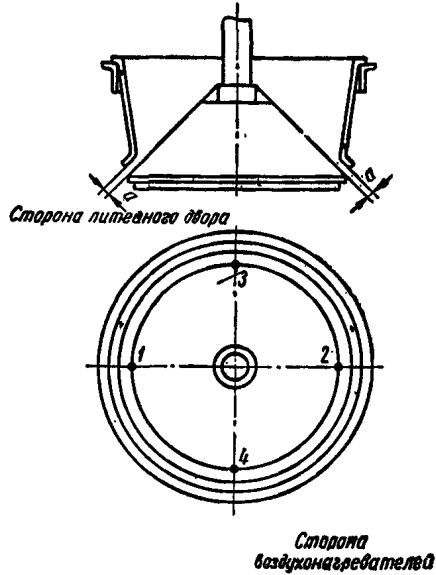


Точки замеров	Величина зазоров	
	фактическая	допускаемая
1		Не более 0,1 мм на дуге длиной, равной 10% периметра прилегания малого конуса к воронке
2		
3		
И т. д.		
До 12		

Малый конус с воронкой  
1—12 — точки замеров; 13 — щуп

Наименование монтажной организации					
Наименование завода (комбината) и цеха					
Представители монтажной организации			Представители металлургического завода		
Должность	Фамилия, инициалы	Подпись	Должность	Фамилия, инициалы	Подпись
Дата составления формуляра		Гор. (пос.) _____			
«    » _____ 196 г.					

**Ф о р м у л я р**  
на проверку центровки  
большого  
(малого) конуса  
относительно оси чаши (воронки)



Большой конус с чашей  
a — величина зазора в точках замеров;  
1, 2, 3, 4 — точки замеров

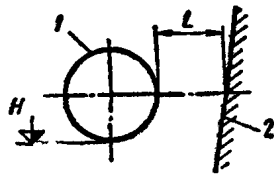
Т а б л и ц а з а м е р о в

Точки замеров	Фактические замеры зазоров	Допускаемая разность диаметрально противоположных зазоров	Фактическая разность зазоров
1		$a_1 - a_2 \leq 2 \text{ мм}$	—
2			
3		$a_3 - a_4 \leq 2 \text{ мм}$	—
4			

Наименование монтажной организации					
Наименование завода (комбината) и цеха					
Представители монтажной организации			Представители металлургического завода		
Должность	Фамилия, инициалы	Подпись	Должность	Фамилия, инициалы	Подпись
Дата составления формуляра					
«    » _____ 196 г.    Гор. (пос.) _____					

**Формуляр  
на проверку установки  
кольцевого воздухопровода**

**Таблица замеров**



**Установка воздухопровода**

1 — кольцевая труба; 2 — кожух печи; L — расстояние от кольцевой трубы до кожуха печи; H — отметка низа кожуха

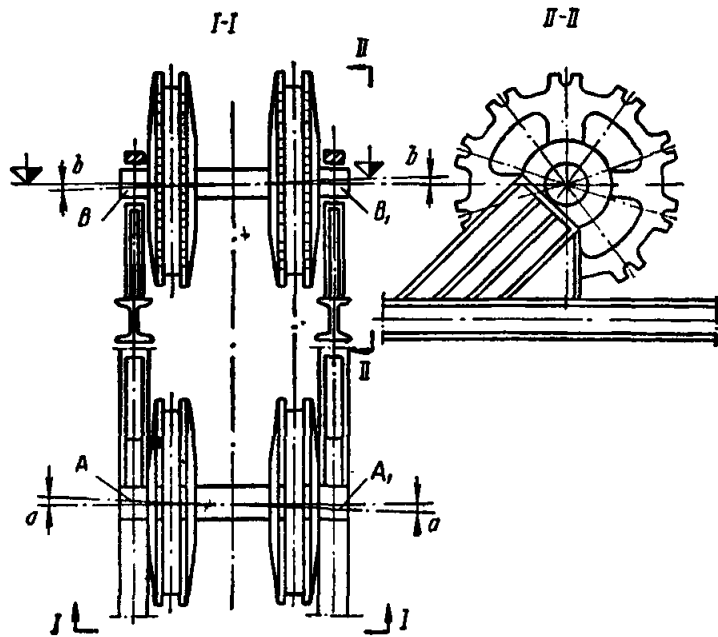
№ фурм	Проектное расстояние L мм Допускаемое отклонение 20 мм		Проектная отметка H мм Допускаемое отклонение 10 мм	
	фактические в мм		фактические в мм	
	расстояние L	отклонение	отметка H	отклонение
1				
2				
3				
4				

и т. д. по числу фурм

Наименование монтажной организации					
Наименование завода (комбината) и цеха					
Представители монтажной организации			Представители металлургического завода		
Должность	Фамилия, инициалы	Подпись	Должность	Фамилия, инициалы	Подпись
Дата составления формуляра			Гор. (пос.) _____		
«    » _____ 196 г.					

**Формуляр  
на установку звездочек  
приводной (натяжной) станции  
разливочной машины**

**Таблица замеров**



Наименование осей звездочек	Перекос „а“ осей звездочек в горизонтальной плоскости, допускаемый не более 0,5 мм		Перекос „b“ осей звездочек в вертикальной плоскости, допускаемый не более 0,5 мм	
	Фактические замеры в точках			
	A	A <sub>1</sub>	B	B <sub>1</sub>
Оси приводных звездочек				
Оси натяжных звездочек				

Приводная (натяжная) станция:

перекосы осей звездочки «а» — в горизонтальной и «b» — в вертикальной плоскостях; A, A<sub>1</sub>; B, B<sub>1</sub> — точки замеров

Наименование монтажной организации					
Наименование завода (комбината) и цеха					
Представители монтажной организации			Представители металлургического завода		
Должность	Фамилия, инициалы	Подпись	Должность	Фамилия, инициалы	Подпись
Дата составления формуляра		Гор. (пос.) _____			
«    » _____ 196 г.					

## СОДЕРЖАНИЕ

	Стр.		Стр.
1. Общие положения . . . . .	3	Шлаковые стопоры . . . . .	—
2. Организационно-техническая подготовка к монтажу . . . . .	—	Стационарные желоба . . . . .	14
3. Основные указания по производству монтажных работ . . . . .	4	Поворотные желоба . . . . .	—
4. Монтаж механизмов и устройств общего назначения . . . . .	7	8. Монтаж оборудования воздухонагревателей . . . . .	—
Муфты зубчатые . . . . .	—	9. Монтаж отсекающего клапана пылеуловителя . . . . .	15
Зубчатые передачи и редукторы . . . . .	—	10. Монтаж оборудования разливочной машины . . . . .	—
Тормоза . . . . .	—	Опрыскиватель . . . . .	—
Подшипники скольжения и качения . . . . .	8	Стенд для кантовки ковшей . . . . .	16
Система централизованной смазки . . . . .	—	Устройство для погрузки чушек . . . . .	—
5. Монтаж оборудования рудного двора, бункерной эстакады и скиповой ямы . . . . .	—	11. Правила испытания и опробования смонтированного оборудования. Сдача-приемка в эксплуатацию . . . . .	—
Общие требования . . . . .	—	Индивидуальное испытание оборудования вхолостую . . . . .	—
Роторный вагоноопрокидыватель . . . . .	—	Испытание на прочность и плотность газовоздушного тракта и доменной печи . . . . .	17
Затворы рудных бункеров . . . . .	9	Комплексное опробование оборудования вхолостую . . . . .	—
Вагон-весы . . . . .	—	Комплексное опробование оборудования под нагрузкой . . . . .	18
Тележка для вывода вагон-весов . . . . .	10	Сдача-приемка смонтированного оборудования в эксплуатацию . . . . .	—
Воронка-весы . . . . .	—	<i>Приложение 1. Распределение оборудования по группам хранения . . . . .</i>	<i>19</i>
Перекидной лоток . . . . .	—	<i>Приложение 2. Форма акта на гидравлическое и пневматическое испытание клапанов и задвижек . . . . .</i>	<i>—</i>
6. Монтаж оборудования системы загрузки и колосника . . . . .	11	<i>Приложение 3. Форма акта на уплотнение фланцевых соединений . . . . .</i>	<i>20</i>
Засыпное устройство . . . . .	—	<i>Приложение 4. Формуляр на установку распределителя шихты . . . . .</i>	<i>21</i>
Общие требования . . . . .	—	<i>Приложение 5. Формуляр на установку подбалансирных рам . . . . .</i>	<i>22</i>
Засыпной аппарат . . . . .	—	<i>Приложение 6. Формуляр на соединение штанги с большим конусом . . . . .</i>	<i>23</i>
Распределитель шихты . . . . .	—	<i>Приложение 7. Формуляр на проверку плотности прилегания малого конуса к воронке . . . . .</i>	<i>24</i>
Балансиры и подвесные устройства . . . . .	12	<i>Приложение 8. Формуляр на проверку центровки большого (малого) конуса относительно оси чаши (воронки) . . . . .</i>	<i>25</i>
Скипы для подачи шихты и уборки мелочи . . . . .	—	<i>Приложение 9. Формуляр на проверку установки кольцевого воздухопровода . . . . .</i>	<i>26</i>
Канатные шкивы наклонного моста . . . . .	—	<i>Приложение 10. Формуляр на установку звездочек приводной (натяжной) станции разливочной машины . . . . .</i>	<i>27</i>
Лебедки . . . . .	—		
Общие требования . . . . .	—		
Лебедки скипового подъемника и управления конусами . . . . .	13		
Зондовые лебедки и зонды . . . . .	—		
Исследовательское оборудование . . . . .	—		
Устройство для автоматического отбора газа . . . . .	—		
Машина для отбора проб газа и замера температуры . . . . .	—		
7. Монтаж оборудования поддоменника и литейного двора . . . . .	—		
Фурменные приборы . . . . .	—		
Электропушка и машина для вскрытия чугунной летки . . . . .	14		

. . . . .

Стройиздат  
Москва, Третьяковский проезд, д. 1

. . . . .

Редактор издательства В. П. Страшных. Технический редактор К. Е. Тархова.  
Корректор Л. П. Бирюкова

Слано в набор 23/VIИ 1963 г. Подписано к печати 23/1 1967 г. Формат 84×108<sup>1/16</sup> Бумага  
типографская № 2. 0,875 бум. л. 2,94 усл. печ. л. (уч.-изд. 2,66 л.) Тираж 15.000 экз.  
Изд. № XII—613 Зак. № 1154 Цена 13 коп.

Владимирская типография Главполиграфпрома  
Комитета по печати при Совете Министров СССР  
Гор. Владимир, ул. Победы, д. 18-6

## Поправки к главе СНиП III-Г.10.6-66

По сообщению Отдела технического нормирования и стандартизации Госстроя СССР в главу СНиП III-Г.10.6-66 «Оборудование доменных цехов. Правила производства и приемки работ» внесены поправки.

Табл. 2, стр. 5. В графе «Пути для монтажной тележки» табл. 2 изменены допускаемые отклонения (в мм):  
«разность отметок рельсов в одном поперечном сечении . . . . . 4

уклон рельсовых путей . . . . . 5\*  
отклонение по высоте и сдвиг в стыках . . . . . 2»  
Пункт 6.2. Третий абзац на стр. 11 изложен в следующей редакции:  
«разность отметок любых двух точек верхней плоскости опорного колошникового кольца, допускаемая до 3 мм».

БСТ № 10, 1968 г. с. 41 41