



АДМИНИСТРАЦИЯ ГОРОДСКОГО ОКРУГА ГОРЛОВКА  
ДОНЕЦКОЙ НАРОДНОЙ РЕСПУБЛИКИ

**ПОСТАНОВЛЕНИЕ**

18 сентября 2024 г.

№ 388

Об определении границ прилегающих территорий к организациям и объектам, на которых не допускается розничная продажа алкогольной продукции и розничная продажа алкогольной продукции при оказании услуг общественного питания на территории муниципального образования городского округа Горловка Донецкой Народной Республики

Рассмотрев итоговый документ общественных слушаний по проекту постановления администрации городского округа Горловка Донецкой Народной Республики «Об определении границ прилегающих территорий к организациям и объектам, на которых не допускается розничная продажа алкогольной продукции и розничная продажа алкогольной продукции при оказании услуг общественного питания на территории муниципального образования городского округа Горловка Донецкой Народной Республики», в соответствии с Федеральными законами от 22 ноября 1995 года № 171-ФЗ «О государственном регулировании производства и оборота этилового спирта, алкогольной и спиртосодержащей продукции и об ограничении потребления (распития) алкогольной продукции», от 06 октября 2003 года № 131-ФЗ «Об общих принципах организации местного самоуправления в Российской Федерации», руководствуясь Постановлением Правительства Российской Федерации от 23 декабря 2020 года № 2220 «Об утверждении правил определения органами местного самоуправления границ прилегающих территорий, на которых не допускается розничная продажа алкогольной продукции и розничная продажа алкогольной продукции при оказании услуг общественного питания», руководствуясь Уставом муниципального образования городского округа Горловка Донецкой Народной Республики от 25 октября 2023 года № I/6-1, пунктом 5.1 раздела 5 Положения об

администрации городского округа Горловка Донецкой Народной Республики, утвержденного решением Горловского городского совета Донецкой Народной Республики от 10 ноября 2023 года № I/8-3, администрация городского округа Горловка Донецкой Народной Республики

## ПОСТАНОВЛЯЕТ:

1. Утвердить перечень организаций и объектов, на прилегающих территориях к которым, не допускается розничная продажа алкогольной продукции и розничная продажа алкогольной продукции при оказании услуг общественного питания на территории муниципального образования городского округа Горловка Донецкой Народной Республики (далее – Перечень) (прилагается).

2. Определить, что к прилегающим территориям относятся территории, прилегающие к организациям и объектам, указанным в Перечне, включая обособленные территории (при наличии таковых), то есть территории, границы которых обозначены ограждениями (объектами искусственного происхождения), прилегающих к зданиям (строениям, сооружениям), на которых расположены указанные организации и объекты.

3. Определить способ расчета границ, прилегающих территорий по радиусу от центра входа для посетителей торгового объекта и/ или объекта общественного питания.

3.1. При наличии обособленной территории, прилегающей к организациям и объектам, указанным в Перечне – путем определения дополнительной территории от центра входа для посетителей на обособленную территорию до центра входа для посетителей в стационарный торговый объект и объект общественного питания.

3.2. При отсутствии обособленной территории, прилегающей к организациям и объектам, в Перечне – от центра входа для посетителей в здание (строение, сооружение) до центра входа для посетителей в стационарный торговый объект и объект общественного питания.



3.3. При наличии нескольких входов для посетителей на обособленную территорию или здание (строение, сооружение) расчет осуществляется от каждого входа для посетителей.

4. Определить, что расстояние до границ прилегающих территорий от организаций и объектов, указанных в Перечне, составляет 25 метров.

5. Утвердить схему границ прилегающих территорий, на которых не допускается розничная продажа алкогольной продукции в торговых объектах и объектах общественного питания на территории муниципального образования городского округа Горловка Донецкой Народной Республики (без обособленной территории) (прилагается).

6. Утвердить схему границ прилегающих территорий, на которых не допускается розничная продажа алкогольной продукции в торговых объектах и объектах общественного на территории муниципального образования городского округа Горловка Донецкой Народной Республики (с обособленной территорией) (прилагается).

7. Настоящее Постановление подлежит официальному опубликованию в сетевом издании Государственная информационная система нормативных правовых актов Донецкой Народной Республики – [gisnra-dnr.ru](http://gisnra-dnr.ru) и вступает в силу со дня его официального опубликования.

Глава муниципального образования  
городского округа Горловка  
Донецкой Народной Республики



И.С. Приходько

УТВЕРЖДЕН

Постановлением администрации  
городского округа Горловка  
Донецкой Народной Республики  
от 18 сентября 2024 г. № 388

Перечень организаций и объектов,  
на прилегающих территориях, к которым не допускается розничная продажа  
алкогольной продукции и розничная продажа алкогольной продукции при  
оказании услуг общественного питания на территории муниципального  
образования городского округа Горловка Донецкой Народной Республики

№ п/п	Наименование учреждения, организации	Адрес местонахождения
<b>Образовательные организации</b>		
1.	АВТОМОБИЛЬНО-ДОРОЖНЫЙ ИНСТИТУТ (ФИЛИАЛ) ФЕДЕРАЛЬНОГО ГОСУДАРСТВЕННОГО БЮДЖЕТНОГО ОБРАЗОВАТЕЛЬНОГО УЧРЕЖДЕНИЯ ВЫСШЕГО ОБРАЗОВАНИЯ «ДОНЕЦКИЙ НАЦИОНАЛЬНЫЙ ТЕХНИЧЕСКИЙ УНИВЕРСИТЕТ» В Г. ГОРЛОВКА	г. Горловка, Центрально-Городской район, ул. Кирова, д. 51
2.	«ФЕДЕРАЛЬНОЕ ГОСУДАРСТВЕННОЕ БЮДЖЕТНОЕ ОБРАЗОВАТЕЛЬНОЕ УЧРЕЖДЕНИЕ ВЫСШЕГО ОБРАЗОВАНИЯ «ДОНЕЦКИЙ ГОСУДАРСТВЕННЫЙ ПЕДАГОГИЧЕСКИЙ УНИВЕРСИТЕТ ИМ. В. ШАТАЛОВА»	г. Горловка, Центрально-Городской район, ул. Рудакова, д. 25
3.	ГОСУДАРСТВЕННОЕ БЮДЖЕТНОЕ ПРОФЕССИОНАЛЬНОЕ ОБРАЗОВАТЕЛЬНОЕ УЧРЕЖДЕНИЕ «ГОРЛОВСКИЙ КОЛЛЕДЖ ГОРОДСКОГО ХОЗЯЙСТВА»	г. Горловка, Центрально-Городской район, ул. Кирова, д. 12а
4.	ОТДЕЛЕНИЕ СРЕДНЕГО ПРОФЕССИОНАЛЬНОГО ОБРАЗОВАНИЯ «АВТОТРАНСПОРТНЫЙ КОЛЛЕДЖ» АВТОМОБИЛЬНО-ДОРОЖНОГО ИНСТИТУТА (ФИЛИАЛА)	г. Горловка, Центрально-Городской район, проспект Ленина, д. 5



	ФЕДЕРАЛЬНОГО ГОСУДАРСТВЕННОГО БЮДЖЕТНОГО ОБРАЗОВАТЕЛЬНОГО УЧРЕЖДЕНИЯ ВЫСШЕГО ОБРАЗОВАНИЯ «ДОНЕЦКИЙ НАЦИОНАЛЬНЫЙ ТЕХНИЧЕСКИЙ УНИВЕРСИТЕТ» В Г. ГОРЛОВКА	
5.	ГОРЛОВСКИЙ ТЕХНИКУМ (ФИЛИАЛ) ФЕДЕРАЛЬНОГО ГОСУДАРСТВЕННОГО БЮДЖЕТНОГО ОБРАЗОВАТЕЛЬНОГО УЧРЕЖДЕНИЯ ВЫСШЕГО ОБРАЗОВАНИЯ «ДОНЕЦКИЙ ГОСУДАРСТВЕННЫЙ УНИВЕРСИТЕТ»	г. Горловка, Центрально-Городской район, ул. Гагарина, д. 40
6.	ГОСУДАРСТВЕННОЕ БЮДЖЕТНОЕ ПРОФЕССИОНАЛЬНОЕ ОБРАЗОВАТЕЛЬНОЕ УЧРЕЖДЕНИЕ «ГОРЛОВСКИЙ КОЛЛЕДЖ ТЕХНОЛОГИЙ И СЕРВИСА»	г. Горловка, Центрально-Городской район, ул. Судейко, д. 11
7.	ГОСУДАРСТВЕННОЕ БЮДЖЕТНОЕ ПРОФЕССИОНАЛЬНОЕ ОБРАЗОВАТЕЛЬНОЕ УЧРЕЖДЕНИЕ «ГОРЛОВСКИЙ МНОГОПРОФИЛЬНЫЙ ТЕХНИКУМ 37»	г. Горловка, Центрально-Городской район, ул. Пушкинская, д. 59
8.	ГОСУДАРСТВЕННОЕ ПРОФЕССИОНАЛЬНОЕ ОБРАЗОВАТЕЛЬНОЕ УЧРЕЖДЕНИЕ «ГОРЛОВСКИЙ МЕДИЦИНСКИЙ КОЛЛЕДЖ»	г. Горловка, Центрально-Городской район, ул. Рудакова, д. 31
9.	ГОСУДАРСТВЕННОЕ БЮДЖЕТНОЕ ПРОФЕССИОНАЛЬНОЕ ОБРАЗОВАТЕЛЬНОЕ УЧРЕЖДЕНИЕ «ГОРЛОВСКИЙ КОЛЛЕДЖ ПРОМЫШЛЕННЫХ ТЕХНОЛОГИЙ»	г. Горловка, Центрально-Городской район, ул. Франко, д. 1
10.	ГОСУДАРСТВЕННОЕ БЮДЖЕТНОЕ ПРОФЕССИОНАЛЬНОЕ ОБРАЗОВАТЕЛЬНОЕ УЧРЕЖДЕНИЕ «ГОРЛОВСКИЙ ТЕХНИКУМ ДИЗАЙНА И СФЕРЫ УСЛУГ»	г. Горловка, Центрально-Городской район, ул. Кирова, д. 30

11.	ГОСУДАРСТВЕННОЕ БЮДЖЕТНОЕ ПРОФЕССИОНАЛЬНОЕ ОБРАЗОВАТЕЛЬНОЕ УЧРЕЖДЕНИЕ «ГОРЛОВСКИЙ ПРОФЕССИОНАЛЬНЫЙ ТЕХНИКУМ »	г. Горловка, Центрально-Городской район, пр. Ленина, д. 24
12.	ГОСУДАРСТВЕННОЕ БЮДЖЕТНОЕ ОБЩЕОБРАЗОВАТЕЛЬНОЕ УЧРЕЖДЕНИЕ «СПЕЦИАЛИЗИРОВАННАЯ ШКОЛА № 1 С УГЛУБЛЕННЫМ ИЗУЧЕНИЕМ ИНОСТРАННЫХ ЯЗЫКОВ ГОРОДСКОГО ОКРУГА ГОРЛОВКА» ДОНЕЦКОЙ НАРОДНОЙ РЕСПУБЛИКИ	г. Горловка, Центрально-Городской район, пр-кт Победы, д. 3
13.	ГОСУДАРСТВЕННОЕ БЮДЖЕТНОЕ ОБЩЕОБРАЗОВАТЕЛЬНОЕ УЧРЕЖДЕНИЕ «ШКОЛА № 3» ГОРОДСКОГО ОКРУГА ГОРЛОВКА» ДОНЕЦКОЙ НАРОДНОЙ РЕСПУБЛИКИ	г. Горловка, Центрально-Городской район, ул. Полтавская, д. 1
14.	ГОСУДАРСТВЕННОЕ БЮДЖЕТНОЕ ОБЩЕОБРАЗОВАТЕЛЬНОЕ УЧРЕЖДЕНИЕ «ЛИЦЕЙ № 4 «ЭЛИТ» ГОРОДСКОГО ОКРУГА ГОРЛОВКА» ДОНЕЦКОЙ НАРОДНОЙ РЕСПУБЛИКИ	г. Горловка, Центрально-Городской район, ул. Комсомольская, д. 32
15.	ГОСУДАРСТВЕННОЕ БЮДЖЕТНОЕ ОБЩЕОБРАЗОВАТЕЛЬНОЕ УЧРЕЖДЕНИЕ «ШКОЛА № 5 ГОРОДСКОГО ОКРУГА ГОРЛОВКА» ДОНЕЦКОЙ НАРОДНОЙ РЕСПУБЛИКИ	г. Горловка, Калининский район, ул. Умова, д. 49
16.	ГОСУДАРСТВЕННОЕ БЮДЖЕТНОЕ ОБЩЕОБРАЗОВАТЕЛЬНОЕ УЧРЕЖДЕНИЕ «ШКОЛА № 6 ГОРОДСКОГО ОКРУГА ГОРЛОВКА» ДОНЕЦКОЙ НАРОДНОЙ РЕСПУБЛИКИ	г. Горловка, Никитовский район, ул. Переяславская, д. 9
17.	ГОСУДАРСТВЕННОЕ БЮДЖЕТНОЕ ОБЩЕОБРАЗОВАТЕЛЬНОЕ УЧРЕЖДЕНИЕ «ШКОЛА № 8 ГОРОДСКОГО ОКРУГА ГОРЛОВКА» ДОНЕЦКОЙ НАРОДНОЙ РЕСПУБЛИКИ	г. Горловка, Центрально-Городской район, пр-кт Победы, д. 61



18.	ГОСУДАРСТВЕННОЕ БЮДЖЕТНОЕ ОБЩЕОБРАЗОВАТЕЛЬНОЕ УЧРЕЖДЕНИЕ «ШКОЛА № 10 ГОРОДСКОГО ОКРУГА ГОРЛОВКА» ДОНЕЦКОЙ НАРОДНОЙ РЕСПУБЛИКИ	г. Горловка, Никитовский район, ул. Комарова, д. 34
19.	ГОСУДАРСТВЕННОЕ БЮДЖЕТНОЕ ОБЩЕОБРАЗОВАТЕЛЬНОЕ УЧРЕЖДЕНИЕ «ШКОЛА №12 С УГЛУБЛЕННЫМ ИЗУЧЕНИЕМ ОТДЕЛЬНЫХ ПРЕДМЕТОВ ГОРОДСКОГО ОКРУГА ГОРЛОВКА» ДОНЕЦКОЙ НАРОДНОЙ РЕСПУБЛИКИ	г. Горловка, Никитовский район, ул. Дубинина, д. 2
20.	ГОСУДАРСТВЕННОЕ БЮДЖЕТНОЕ ОБЩЕОБРАЗОВАТЕЛЬНОЕ УЧРЕЖДЕНИЕ «ШКОЛА № 13 ГОРОДСКОГО ОКРУГА ГОРЛОВКА» ДОНЕЦКОЙ НАРОДНОЙ РЕСПУБЛИКИ	г. Горловка, Калининский район, ул. Щербакова, д. 4
21.	ГОСУДАРСТВЕННОЕ БЮДЖЕТНОЕ ОБЩЕОБРАЗОВАТЕЛЬНОЕ УЧРЕЖДЕНИЕ «ЛИЦЕЙ № 14 «ЛИДЕР» ГОРОДСКОГО ОКРУГА ГОРЛОВКА» ДОНЕЦКОЙ НАРОДНОЙ РЕСПУБЛИКИ	г. Горловка, Центрально-Городской район, ул. Герцена, д. 31
22.	ГОСУДАРСТВЕННОЕ БЮДЖЕТНОЕ ОБЩЕОБРАЗОВАТЕЛЬНОЕ УЧРЕЖДЕНИЕ «ШКОЛА № 16 ГОРОДСКОГО ОКРУГА ГОРЛОВКА» ДОНЕЦКОЙ НАРОДНОЙ РЕСПУБЛИКИ	г. Горловка, Центрально-Городской район, ул. Гагарина, д. 61
23.	ГОСУДАРСТВЕННОЕ БЮДЖЕТНОЕ ОБЩЕОБРАЗОВАТЕЛЬНОЕ УЧРЕЖДЕНИЕ «ШКОЛА № 17 ГОРОДСКОГО ОКРУГА ГОРЛОВКА» ДОНЕЦКОЙ НАРОДНОЙ РЕСПУБЛИКИ	г. Горловка, Центрально-Городской район, ул. Физкультурная, д.17
24.	ГОСУДАРСТВЕННОЕ БЮДЖЕТНОЕ ОБЩЕОБРАЗОВАТЕЛЬНОЕ УЧРЕЖДЕНИЕ «ШКОЛА № 18» ГОРОДСКОГО ОКРУГА ГОРЛОВКА» ДОНЕЦКОЙ НАРОДНОЙ РЕСПУБЛИКИ	г. Горловка, Центрально-Городской район, ул. Спасенова, д. 8

25.	ГОСУДАРСТВЕННОЕ БЮДЖЕТНОЕ ОБЩЕОБРАЗОВАТЕЛЬНОЕ УЧРЕЖДЕНИЕ «ШКОЛА № 21 ГОРОДСКОГО ОКРУГА ГОРЛОВКА» ДОНЕЦКОЙ НАРОДНОЙ РЕСПУБЛИКИ	г. Горловка, Калининский район, ул. Педагогическая, д. 34
26.	ГОСУДАРСТВЕННОЕ БЮДЖЕТНОЕ ОБЩЕОБРАЗОВАТЕЛЬНОЕ УЧРЕЖДЕНИЕ «ШКОЛА № 22 ГОРОДСКОГО ОКРУГА ГОРЛОВКА» ДОНЕЦКОЙ НАРОДНОЙ РЕСПУБЛИКИ	г. Горловка, Калининский район, ул. 40 лет Украины, д. 66
27.	ГОСУДАРСТВЕННОЕ БЮДЖЕТНОЕ ОБЩЕОБРАЗОВАТЕЛЬНОЕ УЧРЕЖДЕНИЕ «ШКОЛА № 23 ГОРОДСКОГО ОКРУГА ГОРЛОВКА» ДОНЕЦКОЙ НАРОДНОЙ РЕСПУБЛИКИ	г. Горловка, Калининский район, ул. Битумная, д. 6
28.	ГОСУДАРСТВЕННОЕ БЮДЖЕТНОЕ ОБЩЕОБРАЗОВАТЕЛЬНОЕ УЧРЕЖДЕНИЕ «ШКОЛА № 25 С УГЛУБЛЕННЫМ ИЗУЧЕНИЕМ ОТДЕЛЬНЫХ ПРЕДМЕТОВ ГОРОДСКОГО ОКРУГА ГОРЛОВКА» ДОНЕЦКОЙ НАРОДНОЙ РЕСПУБЛИКИ	г. Горловка, Никитовский район, ул. Оленина, д. 10
29.	ГОСУДАРСТВЕННОЕ БЮДЖЕТНОЕ ОБЩЕОБРАЗОВАТЕЛЬНОЕ УЧРЕЖДЕНИЕ «ШКОЛА № 30 ГОРОДСКОГО ОКРУГА ГОРЛОВКА» ДОНЕЦКОЙ НАРОДНОЙ РЕСПУБЛИКИ	г. Горловка, Никитовский район, ул. Черняховского, д. 73
30.	ГОСУДАРСТВЕННОЕ БЮДЖЕТНОЕ ОБЩЕОБРАЗОВАТЕЛЬНОЕ УЧРЕЖДЕНИЕ «ШКОЛА № 31 «СОЗВЕЗДИЕ» С ИНКЛЮЗИВНЫМ ОБУЧЕНИЕМ, ПРЕДОСТАВЛЕНИЕМ ДОШКОЛЬНОГО ОБРАЗОВАНИЯ В ГРУППАХ КОМПЕНСИРУЮЩЕГО ВИДА ИМЕНИ СВЯТОГО ПРОКОПИЯ ГОРОДСКОГО ОКРУГА ГОРЛОВКА» ДОНЕЦКОЙ НАРОДНОЙ РЕСПУБЛИКИ	г. Горловка, Центрально-Городской район, ул. Гагарина, д. 60 а



31.	ГОСУДАРСТВЕННОЕ БЮДЖЕТНОЕ ОБЩЕОБРАЗОВАТЕЛЬНОЕ УЧРЕЖДЕНИЕ «ШКОЛА № 35 ГОРОДСКОГО ОКРУГА ГОРЛОВКА» ДОНЕЦКОЙ НАРОДНОЙ РЕСПУБЛИКИ	г. Горловка, Центрально-Городской район, ул. Артема, д. 28
32.	ГОСУДАРСТВЕННОЕ БЮДЖЕТНОЕ ОБЩЕОБРАЗОВАТЕЛЬНОЕ УЧРЕЖДЕНИЕ «ШКОЛА № 36 ГОРОДСКОГО ОКРУГА ГОРЛОВКА» ДОНЕЦКОЙ НАРОДНОЙ РЕСПУБЛИКИ	г. Горловка, Центрально-Городской район, ул. Героев Сталинграда, д. 51
33.	ГОСУДАРСТВЕННОЕ БЮДЖЕТНОЕ ОБЩЕОБРАЗОВАТЕЛЬНОЕ УЧРЕЖДЕНИЕ «ШКОЛА № 38 ГОРОДСКОГО ОКРУГА ГОРЛОВКА» ДОНЕЦКОЙ НАРОДНОЙ РЕСПУБЛИКИ	г. Горловка, Центрально-Городской район, ул. Гурова, д. 26
34.	ГОСУДАРСТВЕННОЕ БЮДЖЕТНОЕ ОБЩЕОБРАЗОВАТЕЛЬНОЕ УЧРЕЖДЕНИЕ «ШКОЛА № 40 С ПРЕДОСТАВЛЕНИЕМ ДОШКОЛЬНОГО ОБРАЗОВАНИЯ ГОРОДСКОГО ОКРУГА ГОРЛОВКА» ДОНЕЦКОЙ НАРОДНОЙ РЕСПУБЛИКИ	г. Горловка, Центрально-Городской район, ул. Остапенко, д. 44
35.	ГОСУДАРСТВЕННОЕ БЮДЖЕТНОЕ ОБЩЕОБРАЗОВАТЕЛЬНОЕ УЧРЕЖДЕНИЕ «ШКОЛА № 41 С УГЛУБЛЕННЫМ ИЗУЧЕНИЕМ ОТДЕЛЬНЫХ ПРЕДМЕТОВ ГОРОДСКОГО ОКРУГА ГОРЛОВКА» ДОНЕЦКОЙ НАРОДНОЙ РЕСПУБЛИКИ	г. Горловка, Калининский район, ул. Малыныча, д. 32
36.	ГОСУДАРСТВЕННОЕ БЮДЖЕТНОЕ ОБЩЕОБРАЗОВАТЕЛЬНОЕ УЧРЕЖДЕНИЕ «ШКОЛА № 42 ГОРОДСКОГО ОКРУГА ГОРЛОВКА» ДОНЕЦКОЙ НАРОДНОЙ РЕСПУБЛИКИ	г. Горловка, Никитовский район, ул. Туполева, д. 12
37.	ГОСУДАРСТВЕННОЕ БЮДЖЕТНОЕ ОБЩЕОБРАЗОВАТЕЛЬНОЕ УЧРЕЖДЕНИЕ «ЛИЦЕЙ № 47 «СТАРТ» ГОРОДСКОГО ОКРУГА ГОРЛОВКА» ДОНЕЦКОЙ НАРОДНОЙ РЕСПУБЛИКИ	г. Горловка, Никитовский район, пр. Ленина, д. 229

38.	ГОСУДАРСТВЕННОЕ БЮДЖЕТНОЕ ОБЩЕОБРАЗОВАТЕЛЬНОЕ УЧРЕЖДЕНИЕ «ШКОЛА № 48 ГОРОДСКОГО ОКРУГА ГОРЛОВКА» ДОНЕЦКОЙ НАРОДНОЙ РЕСПУБЛИКИ	г. Горловка, Никитовский район, ул. Стожка, д. 53
39.	ГОСУДАРСТВЕННОЕ БЮДЖЕТНОЕ ОБЩЕОБРАЗОВАТЕЛЬНОЕ УЧРЕЖДЕНИЕ «ШКОЛА № 49 ГОРОДСКОГО ОКРУГА ГОРЛОВКА» ДОНЕЦКОЙ НАРОДНОЙ РЕСПУБЛИКИ	г. Горловка, Калининский район, ул. Немировича- Данченко, д. 7
40.	ГОСУДАРСТВЕННОЕ БЮДЖЕТНОЕ ОБЩЕОБРАЗОВАТЕЛЬНОЕ УЧРЕЖДЕНИЕ «ШКОЛА № 50 ГОРОДСКОГО ОКРУГА ГОРЛОВКА» ДОНЕЦКОЙ НАРОДНОЙ РЕСПУБЛИКИ	г. Горловка, Калининский район, ул. Соколовского, д. 15
41.	ГОСУДАРСТВЕННОЕ БЮДЖЕТНОЕ ОБЩЕОБРАЗОВАТЕЛЬНОЕ УЧРЕЖДЕНИЕ «ШКОЛА № 52 ИМЕНИ ОЛЬГИ КАЧУРЫ» ГОРОДСКОГО ОКРУГА ГОРЛОВКА» ДОНЕЦКОЙ НАРОДНОЙ РЕСПУБЛИКИ	г. Горловка, Калининский район, ул. Гречнева, д. 4
42.	ГОСУДАРСТВЕННОЕ БЮДЖЕТНОЕ ОБЩЕОБРАЗОВАТЕЛЬНОЕ УЧРЕЖДЕНИЕ «ШКОЛА № 53 С УГЛУБЛЕННЫМ ИЗУЧЕНИЕМ ОТДЕЛЬНЫХ ПРЕДМЕТОВ ГОРОДСКОГО ОКРУГА ГОРЛОВКА» ДОНЕЦКОЙ НАРОДНОЙ РЕСПУБЛИКИ	г. Горловка, Калининский район, ул. Рогозина, 10
43.	ГОСУДАРСТВЕННОЕ БЮДЖЕТНОЕ ОБЩЕОБРАЗОВАТЕЛЬНОЕ УЧРЕЖДЕНИЕ «ШКОЛА № 54 С УГЛУБЛЕННЫМ ИЗУЧЕНИЕМ ОТДЕЛЬНЫХ ПРЕДМЕТОВ ГОРОДСКОГО ОКРУГА ГОРЛОВКА» ДОНЕЦКОЙ НАРОДНОЙ РЕСПУБЛИКИ	г. Горловка, Центрально- городской район, ул. Остапенко, д. 74
44.	ГОСУДАРСТВЕННОЕ БЮДЖЕТНОЕ ОБЩЕОБРАЗОВАТЕЛЬНОЕ УЧРЕЖДЕНИЕ «ШКОЛА № 55 ГОРОДСКОГО ОКРУГА ГОРЛОВКА» ДОНЕЦКОЙ НАРОДНОЙ РЕСПУБЛИКИ	г. Горловка, Центрально- Городской район, пр. Ленина, д. 60



45.	ГОСУДАРСТВЕННОЕ БЮДЖЕТНОЕ ОБЩЕОБРАЗОВАТЕЛЬНОЕ УЧРЕЖДЕНИЕ «СЕЛЬСКАЯ ШКОЛА № 58» ГОРОДСКОГО ОКРУГА ГОРЛОВКА» ДОНЕЦКОЙ НАРОДНОЙ РЕСПУБЛИКИ	поселок Озеряновка, Центрально-Городской район, ул. Глебова, д. 1
46.	ГОСУДАРСТВЕННОЕ БЮДЖЕТНОЕ ОБЩЕОБРАЗОВАТЕЛЬНОЕ УЧРЕЖДЕНИЕ «ШКОЛА № 59 ГОРОДСКОГО ОКРУГА ГОРЛОВКА» ДОНЕЦКОЙ НАРОДНОЙ РЕСПУБЛИКИ	г. Горловка, Калининский район, ул. Шахтерская, д. 1
47.	ГОСУДАРСТВЕННОЕ БЮДЖЕТНОЕ ОБЩЕОБРАЗОВАТЕЛЬНОЕ УЧРЕЖДЕНИЕ «ШКОЛА № 60 ГОРОДСКОГО ОКРУГА ГОРЛОВКА» ДОНЕЦКОЙ НАРОДНОЙ РЕСПУБЛИКИ	г. Горловка, Калининский район, ул. Горловской дивизии, д. 14
48.	ГОСУДАРСТВЕННОЕ БЮДЖЕТНОЕ ОБЩЕОБРАЗОВАТЕЛЬНОЕ УЧРЕЖДЕНИЕ «ШКОЛА № 62 ГОРОДСКОГО ОКРУГА ГОРЛОВКА» ДОНЕЦКОЙ НАРОДНОЙ РЕСПУБЛИКИ	г. Горловка, Калининский район, ул. Красносельская, д. 6
49.	ГОСУДАРСТВЕННОЕ БЮДЖЕТНОЕ ОБЩЕОБРАЗОВАТЕЛЬНОЕ УЧРЕЖДЕНИЕ "ГИМНАЗИЯ № 65 «ТРИУМФ» ГОРОДСКОГО ОКРУГА ГОРЛОВКА» ДОНЕЦКОЙ НАРОДНОЙ РЕСПУБЛИКИ	г. Горловка, Центрально-Городской район, ул. Остапенко, д. 14
50.	ГОСУДАРСТВЕННОЕ БЮДЖЕТНОЕ ОБЩЕОБРАЗОВАТЕЛЬНОЕ УЧРЕЖДЕНИЕ «ШКОЛА № 68 ГОРОДСКОГО ОКРУГА ГОРЛОВКА» ДОНЕЦКОЙ НАРОДНОЙ РЕСПУБЛИКИ	г. Горловка, Никитовский район, ул. Новаторов, д. 1
51.	ГОСУДАРСТВЕННОЕ БЮДЖЕТНОЕ ОБЩЕОБРАЗОВАТЕЛЬНОЕ УЧРЕЖДЕНИЕ «ШКОЛА № 73 ГОРОДСКОГО ОКРУГА ГОРЛОВКА» ДОНЕЦКОЙ НАРОДНОЙ РЕСПУБЛИКИ	г. Горловка, Центрально-Городской район, ул. Комсомольская, д. 9

52.	ГОСУДАРСТВЕННОЕ БЮДЖЕТНОЕ ОБЩЕОБРАЗОВАТЕЛЬНОЕ УЧРЕЖДЕНИЕ «ШКОЛА № 77 ГОРОДСКОГО ОКРУГА ГОРЛОВКА» ДОНЕЦКОЙ НАРОДНОЙ РЕСПУБЛИКИ	пгт. Гольмовский, пр. Школьный, д. 13
53.	ГОСУДАРСТВЕННОЕ БЮДЖЕТНОЕ ОБЩЕОБРАЗОВАТЕЛЬНОЕ УЧРЕЖДЕНИЕ «ШКОЛА № 84 ИМЕНИ МИХАИЛА ВЕЛИЧКО ГОРОДСКОГО ОКРУГА ГОРЛОВКА» ДОНЕЦКОЙ НАРОДНОЙ РЕСПУБЛИКИ	г. Горловка, Никитовский район, ул. Фадеева, д. 51
54.	ГОСУДАРСТВЕННОЕ БЮДЖЕТНОЕ ОБЩЕОБРАЗОВАТЕЛЬНОЕ УЧРЕЖДЕНИЕ «ЛИЦЕЙ № 85 «ГАРМОНИЯ» ГОРОДСКОГО ОКРУГА ГОРЛОВКА» ДОНЕЦКОЙ НАРОДНОЙ РЕСПУБЛИКИ	г. Горловка, Центрально-городской район, ул. Черного-Диденко, д. 8
55.	МУНИЦИПАЛЬНОЕ БЮДЖЕТНОЕ ОБЩЕОБРАЗОВАТЕЛЬНОЕ УЧРЕЖДЕНИЕ ГОРОДА ГОРЛОВКИ «ЛИЦЕЙ № 88 «МЕЧТА»	г. Горловка, Центрально-Городской район, ул. Минская, д. 67
56.	ГОСУДАРСТВЕННОЕ БЮДЖЕТНОЕ ОБЩЕОБРАЗОВАТЕЛЬНОЕ УЧРЕЖДЕНИЕ «ГИМНАЗИЯ «ИНТЕЛЛЕКТ» ГОРОДСКОГО ОКРУГА ГОРЛОВКА» ДОНЕЦКОЙ НАРОДНОЙ РЕСПУБЛИКИ	г. Горловка, Калининский район, ул. Малыныча, д. 34
57.	ГОСУДАРСТВЕННОЕ БЮДЖЕТНОЕ ОБЩЕОБРАЗОВАТЕЛЬНОЕ УЧРЕЖДЕНИЕ «ШКОЛА-ИНТЕРНАТ С ПРЕДОСТАВЛЕНИЕМ ДОШКОЛЬНОГО ОБРАЗОВАНИЯ ГОРОДСКОГО ОКРУГА ГОРЛОВКА» ДОНЕЦКОЙ НАРОДНОЙ РЕСПУБЛИКИ	г. Горловка, Калининский район, ул. Немировича-Данченко, д. 8
58.	ГОСУДАРСТВЕННОЕ БЮДЖЕТНОЕ ОБЩЕОБРАЗОВАТЕЛЬНОЕ УЧРЕЖДЕНИЕ «ВЕЧЕРНЯЯ ШКОЛА № 1 ГОРОДСКОГО ОКРУГА ГОРЛОВКА» ДОНЕЦКОЙ НАРОДНОЙ РЕСПУБЛИКИ	г. Горловка, Центрально-Городской район, ул. Веденина, д. 22



59.	ГОСУДАРСТВЕННОЕ КАЗЕННОЕ ДОШКОЛЬНОЕ ОБРАЗОВАТЕЛЬНОЕ УЧРЕЖДЕНИЕ «ДЕТСКИЙ САД № 2 «УЛЫБКА» КОМБИНИРОВАННОГО ВИДА ГОРОДСКОГО ОКРУГА ГОРЛОВКА» ДОНЕЦКОЙ НАРОДНОЙ РЕСПУБЛИКИ	г. Горловка, Центрально-Городской район, пр. Победы, д. 89 а
60.	ГОСУДАРСТВЕННОЕ КАЗЕННОЕ ДОШКОЛЬНОЕ ОБРАЗОВАТЕЛЬНОЕ УЧРЕЖДЕНИЕ «ЯСЛИ-САД № 4 «АЛЕНКА» КОМБИНИРОВАННОГО ВИДА ГОРОДСКОГО ОКРУГА ГОРЛОВКА» ДОНЕЦКОЙ НАРОДНОЙ РЕСПУБЛИКИ	г. Горловка, Никитовский район, ул. Докучаева, д. 11
61.	ГОСУДАРСТВЕННОЕ КАЗЕННОЕ ДОШКОЛЬНОЕ ОБРАЗОВАТЕЛЬНОЕ УЧРЕЖДЕНИЕ «ДЕТСКИЙ САД № 5 «РАДУГА» КОМБИНИРОВАННОГО ВИДА ГОРОДСКОГО ОКРУГА ГОРЛОВКА» ДОНЕЦКОЙ НАРОДНОЙ РЕСПУБЛИКИ	г. Горловка, Никитовский район, ул. Комарова, д. 20
62.	ГОСУДАРСТВЕННОЕ КАЗЕННОЕ ДОШКОЛЬНОЕ ОБРАЗОВАТЕЛЬНОЕ УЧРЕЖДЕНИЕ «ДЕТСКИЙ САД № 9 «БЕРЕЗКА» ОБЩЕРАЗВИВАЮЩЕГО ВИДА ГОРОДСКОГО ОКРУГА ГОРЛОВКА» ДОНЕЦКОЙ НАРОДНОЙ РЕСПУБЛИКИ	г. Горловка, Центрально-Городской район, ул. Гагарина, д. 44
63.	ГОСУДАРСТВЕННОЕ КАЗЕННОЕ ДОШКОЛЬНОЕ ОБРАЗОВАТЕЛЬНОЕ УЧРЕЖДЕНИЕ «ДЕТСКИЙ САД № 11 «КОЛОКОЛЬЧИК» ОБЩЕРАЗВИВАЮЩЕГО ВИДА ГОРОДСКОГО ОКРУГА ГОРЛОВКА» ДОНЕЦКОЙ НАРОДНОЙ РЕСПУБЛИКИ	г. Горловка, Центрально- Городской район, ул. Первомайская, д. 27
64.	ГОСУДАРСТВЕННОЕ КАЗЕННОЕ ДОШКОЛЬНОЕ ОБРАЗОВАТЕЛЬНОЕ УЧРЕЖДЕНИЕ «ДЕТСКИЙ САД № 12 «РОМАШКА» ОБЩЕРАЗВИВАЮЩЕГО ВИДА ГОРОДСКОГО ОКРУГА ГОРЛОВКА» ДОНЕЦКОЙ НАРОДНОЙ РЕСПУБЛИКИ	г. Горловка, Центрально- Городской район, ул. Рудакова, д. 36 а

65.	ГОСУДАРСТВЕННОЕ КАЗЕННОЕ ДОШКОЛЬНОЕ ОБРАЗОВАТЕЛЬНОЕ УЧРЕЖДЕНИЕ "ДЕТСКИЙ САД № 13 «ТЕРЕМОК» ОБЩЕРАЗВИВАЮЩЕГО ВИДА ГОРОДСКОГО ОКРУГА ГОРЛОВКА» ДОНЕЦКОЙ НАРОДНОЙ РЕСПУБЛИКИ	г. Горловка, Центрально-Городской район, ул. Герцена, д. 25 а
66.	ГОСУДАРСТВЕННОЕ КАЗЕННОЕ ДОШКОЛЬНОЕ ОБРАЗОВАТЕЛЬНОЕ УЧРЕЖДЕНИЕ «ДЕТСКИЙ САД № 14 «ЗВЕЗДОЧКА» ОБЩЕРАЗВИВАЮЩЕГО ВИДА ГОРОДСКОГО ОКРУГА ГОРЛОВКА» ДОНЕЦКОЙ НАРОДНОЙ РЕСПУБЛИКИ	г. Горловка, Центрально - Городской район, ул. Нестерова, д.111
67.	ГОСУДАРСТВЕННОЕ КАЗЕННОЕ ДОШКОЛЬНОЕ ОБРАЗОВАТЕЛЬНОЕ УЧРЕЖДЕНИЕ «ДЕТСКИЙ САД № 15 «ВАСИЛЕК» КОМБИНИРОВАННОГО ВИДА ГОРОДСКОГО ОКРУГА ГОРЛОВКА» ДОНЕЦКОЙ НАРОДНОЙ РЕСПУБЛИКИ	г. Горловка, Горловка, Центрально - Городской район, ул. Остапенко, д. 8
68.	ГОСУДАРСТВЕННОЕ КАЗЕННОЕ ДОШКОЛЬНОЕ ОБРАЗОВАТЕЛЬНОЕ УЧРЕЖДЕНИЕ «ДЕТСКИЙ САД № 23 «НЕЗАБУДКА» КОМБИНИРОВАННОГО ВИДА ГОРОДСКОГО ОКРУГА ГОРЛОВКА» ДОНЕЦКОЙ НАРОДНОЙ РЕСПУБЛИКИ	г. Горловка, Центрально - Городской район, ул. Физкультурная, д. 23
69.	ГОСУДАРСТВЕННОЕ КАЗЕННОЕ ДОШКОЛЬНОЕ ОБРАЗОВАТЕЛЬНОЕ УЧРЕЖДЕНИЕ «ДЕТСКИЙ САД № 30 «ЧЕБУРАШКА» ОБЩЕРАЗВИВАЮЩЕГО ВИДА ГОРОДСКО ОКРУГА ГОРЛОВКА» ДОНЕЦКОЙ НАРОДНОЙ РЕСПУБЛИКИ	г. Горловка, Центрально- Городской район, ул. Рудакова, д. 49
70.	ГОСУДАРСТВЕННОЕ КАЗЕННОЕ ДОШКОЛЬНОЕ ОБРАЗОВАТЕЛЬНОЕ УЧРЕЖДЕНИЕ «ДЕТСКИЙ САД № 38 «ЛАСТОЧКА» ОБЩЕРАЗВИВАЮЩЕГО ВИДА ГОРОДСКОГО ОКРУГА ГОРЛОВКА» ДОНЕЦКОЙ НАРОДНОЙ РЕСПУБЛИКИ	г. Горловка, Центрально-Городской район, улица Комсомольская, д. 6



71.	ГОСУДАРСТВЕННОЕ КАЗЕННОЕ ДОШКОЛЬНОЕ ОБРАЗОВАТЕЛЬНОЕ УЧРЕЖДЕНИЕ «ДЕТСКИЙ САД № 51 «ЛАСТОЧКА» ОБЩЕРАЗВИВАЮЩЕГО ВИДА ГОРОДСКОГО ОКРУГА ГОРЛОВКА» ДОНЕЦКОЙ НАРОДНОЙ РЕСПУБЛИКИ	г. Горловка, Никитовский район, ул. Переяславская, д. 4 а
72.	ГОСУДАРСТВЕННОЕ КАЗЕННОЕ ДОШКОЛЬНОЕ ОБРАЗОВАТЕЛЬНОЕ УЧРЕЖДЕНИЕ «ДЕТСКИЙ САД № 52 «ЗВЕЗДОЧКА» КОМБИНИРОВАННОГО ВИДА ГОРОДСКОГО ОКРУГА ГОРЛОВКА» ДОНЕЦКОЙ НАРОДНОЙ РЕСПУБЛИКИ	г. Горловка, Никитовский район, ул. Генриха Гейне, д.14
73.	ГОСУДАРСТВЕННОЕ КАЗЕННОЕ ДОШКОЛЬНОЕ ОБРАЗОВАТЕЛЬНОЕ УЧРЕЖДЕНИЕ «ДЕТСКИЙ САД № 57 «МАЛЫШ» ОБЩЕРАЗВИВАЮЩЕГО ВИДА ГОРОДСКОГО ОКРУГА ГОРЛОВКА» ДОНЕЦКОЙ НАРОДНОЙ РЕСПУБЛИКИ	г. Горловка, Никитовский район, пер. Жуковского, д. 12
74.	ГОСУДАРСТВЕННОЕ КАЗЕННОЕ ДОШКОЛЬНОЕ ОБРАЗОВАТЕЛЬНОЕ УЧРЕЖДЕНИЕ «ДЕТСКИЙ САД № 64 «ПЧЕЛКА» ОБЩЕРАЗВИВАЮЩЕГО ВИДА ГОРОДСКОГО ОКРУГА ГОРЛОВКА» ДОНЕЦКОЙ НАРОДНОЙ РЕСПУБЛИКИ	г. Горловка, Никитовский район, ул. Борисоглебская, д. 3
75.	ГОСУДАРСТВЕННОЕ КАЗЕННОЕ ДОШКОЛЬНОЕ ОБРАЗОВАТЕЛЬНОЕ УЧРЕЖДЕНИЕ «ДЕТСКИЙ САД № 74 «ЗВОНОЧЕК» ОБЩЕРАЗВИВАЮЩЕГО ВИДА ГОРОДСКОГО ОКРУГА ГОРЛОВКА» ДОНЕЦКОЙ НАРОДНОЙ РЕСПУБЛИКИ	пгт. Зайцево ул. Загорского, д. 11
76.	ГОСУДАРСТВЕННОЕ КАЗЕННОЕ ДОШКОЛЬНОЕ ОБРАЗОВАТЕЛЬНОЕ УЧРЕЖДЕНИЕ «ДЕТСКИЙ САД № 75 «ГОЛУБОК» КОМБИНИРОВАННОГО ВИДА ГОРОДСКОГО ОКРУГА ГОРЛОВКА» ДОНЕЦКОЙ НАРОДНОЙ РЕСПУБЛИКИ	г. Горловка, Калининский район, ул. Малыныча, д. 48

77.	ГОСУДАРСТВЕННОЕ КАЗЕННОЕ ДОШКОЛЬНОЕ ОБРАЗОВАТЕЛЬНОЕ УЧРЕЖДЕНИЕ «ДЕТСКИЙ САД № 82 «РОМАШКА» ОБЩЕРАЗВИВАЮЩЕГО ВИДА ГОРОДСКОГО ОКРУГА ГОРЛОВКА» ДОНЕЦКОЙ НАРОДНОЙ РЕСПУБЛИКИ	г. Горловка, Калининский район, ул. Медицинская, д.19
78.	ГОСУДАРСТВЕННОЕ КАЗЕННОЕ ДОШКОЛЬНОЕ ОБРАЗОВАТЕЛЬНОЕ УЧРЕЖДЕНИЕ «ДЕТСКИЙ САД № 86 «ГВОЗДИКА» ОБЩЕРАЗВИВАЮЩЕГО ВИДА ГОРОДСКОГО ОКРУГА ГОРЛОВКА» ДОНЕЦКОЙ НАРОДНОЙ РЕСПУБЛИКИ	г. Горловка, Калининский район, ул. Макухи, д. 45
79.	ГОСУДАРСТВЕННОЕ КАЗЕННОЕ ДОШКОЛЬНОЕ ОБРАЗОВАТЕЛЬНОЕ УЧРЕЖДЕНИЕ «ДЕТСКИЙ САД № 87 «ЖУРАВУШКА» ОБЩЕРАЗВИВАЮЩЕГО ВИДА ГОРОДСКОГО ОКРУГА ГОРЛОВКА» ДОНЕЦКОЙ НАРОДНОЙ РЕСПУБЛИКИ	г. Горловка, Калининский район, ул. Малыныча, д. 24 а .
80.	ГОСУДАРСТВЕННОЕ КАЗЕННОЕ ДОШКОЛЬНОЕ ОБРАЗОВАТЕЛЬНОЕ УЧРЕЖДЕНИЕ «ДЕТСКИЙ САД № 88 «СОЛНЫШКО» ОБЩЕРАЗВИВАЮЩЕГО ВИДА ГОРОДСКОГО ОКРУГА ГОРЛОВКА» ДОНЕЦКОЙ НАРОДНОЙ РЕСПУБЛИКИ	г. Горловка, Калининский район, ул. Бессонова, д. 32
81.	ГОСУДАРСТВЕННОЕ КАЗЕННОЕ ДОШКОЛЬНОЕ ОБРАЗОВАТЕЛЬНОЕ УЧРЕЖДЕНИЕ «ДЕТСКИЙ САД № 90 «ЛЕСНАЯ СКАЗКА» КОМБИНИРОВАННОГО ВИДА ГОРОДСКОГО ОКРУГА ГОРЛОВКА» ДОНЕЦКОЙ НАРОДНОЙ РЕСПУБЛИКИ	г. Горловка, Калининский район, ул. Горловской дивизии, д. 88
82.	ГОСУДАРСТВЕННОЕ КАЗЕННОЕ ДОШКОЛЬНОЕ ОБРАЗОВАТЕЛЬНОЕ УЧРЕЖДЕНИЕ «ДЕТСКИЙ САД № 91 «ОРЛЕНОК» КОМБИНИРОВАННОГО ВИДА ГОРОДСКОГО ОКРУГА ГОРЛОВКА» ДОНЕЦКОЙ НАРОДНОЙ РЕСПУБЛИКИ	г. Горловка, Калининский район, улица Мазиковых, д. 7



83.	ГОСУДАРСТВЕННОЕ КАЗЕННОЕ ДОШКОЛЬНОЕ ОБРАЗОВАТЕЛЬНОЕ УЧРЕЖДЕНИЕ «ДЕТСКИЙ САД № 94 «ДЮЙМОВОЧКА» КОМБИНИРОВАННОГО ВИДА ГОРОДСКОГО ОКРУГА ГОРЛОВКА» ДОНЕЦКОЙ НАРОДНОЙ РЕСПУБЛИКИ	г. Горловка, Центрально- Городской район, ул. Комсомольская, д. 46 а
84.	ГОСУДАРСТВЕННОЕ КАЗЕННОЕ ДОШКОЛЬНОЕ ОБРАЗОВАТЕЛЬНОЕ УЧРЕЖДЕНИЕ «ДЕТСКИЙ САД № 98 «МАТРЕШКА» КОМБИНИРОВАННОГО ВИДА ГОРОДСКОГО ОКРУГА ГОРЛОВКА» ДОНЕЦКОЙ НАРОДНОЙ РЕСПУБЛИКИ	г. Горловка, Центрально- Городской район, пр-кт Победы, д.108
85.	ГОСУДАРСТВЕННОЕ КАЗЕННОЕ ДОШКОЛЬНОЕ ОБРАЗОВАТЕЛЬНОЕ УЧРЕЖДЕНИЕ «ДЕТСКИЙ САД № 102 «ПОЧЕМУЧКИ» ОБЩЕРАЗВИВАЮЩЕГО ВИДА ГОРОДСКОГО ОКРУГА ГОРЛОВКА» ДОНЕЦКОЙ НАРОДНОЙ РЕСПУБЛИКИ	г. Горловка, Центрально- Городской район, ул. Пушкинская, д. 13 а
86.	ГОСУДАРСТВЕННОЕ КАЗЕННОЕ ДОШКОЛЬНОЕ ОБРАЗОВАТЕЛЬНОЕ УЧРЕЖДЕНИЕ «ДЕТСКИЙ САД № 109 «БЕРЕЗКА» ОБЩЕРАЗВИВАЮЩЕГО ВИДА ГОРОДСКОГО ОКРУГА ГОРЛОВКА» ДОНЕЦКОЙ НАРОДНОЙ РЕСПУБЛИКИ	г. Горловка, Калининский район, ул. Паустовского, д. 40
87.	ГОСУДАРСТВЕННОЕ КАЗЕННОЕ ДОШКОЛЬНОЕ ОБРАЗОВАТЕЛЬНОЕ УЧРЕЖДЕНИЕ «ДЕТСКИЙ САД № 110 «БЕРЕЗКА» ОБЩЕРАЗВИВАЮЩЕГО ВИДА ГОРОДСКОГО ОКРУГА ГОРЛОВКА» ДОНЕЦКОЙ НАРОДНОЙ РЕСПУБЛИКИ	г. Горловка, Калининский район, ул. Акимова, д.1
88.	ГОСУДАРСТВЕННОЕ КАЗЕННОЕ ДОШКОЛЬНОЕ ОБРАЗОВАТЕЛЬНОЕ УЧРЕЖДЕНИЕ «ДЕТСКИЙ САД № 114 «ЗВОНОЧЕК» ОБЩЕРАЗВИВАЮЩЕГО ВИДА ГОРОДСКОГО ОКРУГА ГОРЛОВКА» ДОНЕЦКОЙ НАРОДНОЙ РЕСПУБЛИКИ	г. Горловка, Калининский район, ул. Ногина, д. 26

89.	ГОСУДАРСТВЕННОЕ КАЗЕННОЕ ДОШКОЛЬНОЕ ОБРАЗОВАТЕЛЬНОЕ УЧРЕЖДЕНИЕ «ДЕТСКИЙ САД № 116 «РАДОСТЬ» КОМБИНИРОВАННОГО ВИДА ГОРОДСКОГО ОКРУГА ГОРЛОВКА» ДОНЕЦКОЙ НАРОДНОЙ РЕСПУБЛИКИ	г. Горловка, Центрально - Городской район, пр-кт Ленина, д. 154а
90.	ГОСУДАРСТВЕННОЕ КАЗЕННОЕ ДОШКОЛЬНОЕ ОБРАЗОВАТЕЛЬНОЕ УЧРЕЖДЕНИЕ «ДЕТСКИЙ САД № 118 «СЧАСТЬЕ» ОБЩЕРАЗВИВАЮЩЕГО ВИДА ГОРОДСКОГО ОКРУГА ГОРЛОВКА» ДОНЕЦКОЙ НАРОДНОЙ РЕСПУБЛИКИ	г. Горловка, Калининский район, ул. Пересыпкина, д. 14
91.	ГОСУДАРСТВЕННОЕ КАЗЕННОЕ ДОШКОЛЬНОЕ ОБРАЗОВАТЕЛЬНОЕ УЧРЕЖДЕНИЕ «ДЕТСКИЙ САД № 121 «РАДУЖНЫЙ» КОМБИНИРОВАННОГО ВИДА ГОРОДСКОГО ОКРУГА ГОРЛОВКА» ДОНЕЦКОЙ НАРОДНОЙ РЕСПУБЛИКИ	г. Горловка, Калининский район, ул. Малыныча, д. 39
92.	ГОСУДАРСТВЕННОЕ КАЗЕННОЕ ДОШКОЛЬНОЕ ОБРАЗОВАТЕЛЬНОЕ УЧРЕЖДЕНИЕ «ДЕТСКИЙ САД № 125 «БЕРЕЗКА» ОБЩЕРАЗВИВАЮЩЕГО ВИДА ГОРОДСКОГО ОКРУГА ГОРЛОВКА» ДОНЕЦКОЙ НАРОДНОЙ РЕСПУБЛИКИ	пгт Гольмовский, ул. Больничная, д. 23а
93.	ГОСУДАРСТВЕННОЕ КАЗЕННОЕ ДОШКОЛЬНОЕ ОБРАЗОВАТЕЛЬНОЕ УЧРЕЖДЕНИЕ «ДЕТСКИЙ САД № 127 «ВИШЕНКА» ОБЩЕРАЗВИВАЮЩЕГО ВИДА ГОРОДСКОГО ОКРУГА ГОРЛОВКА» ДОНЕЦКОЙ НАРОДНОЙ РЕСПУБЛИКИ	г. Горловка, Центрально - Городской район, ул. Комсомольская, д. 29 а
94.	ГОСУДАРСТВЕННОЕ КАЗЕННОЕ ДОШКОЛЬНОЕ ОБРАЗОВАТЕЛЬНОЕ УЧРЕЖДЕНИЕ «ДЕТСКИЙ САД № 129 «ЛАДУШКИ» КОМБИНИРОВАННОГО ВИДА ГОРОДСКОГО ОКРУГА ГОРЛОВКА» ДОНЕЦКОЙ НАРОДНОЙ РЕСПУБЛИКИ	г. Горловка, Центрально - Городской район, ул. Минская, д. 65



95.	ГОСУДАРСТВЕННОЕ КАЗЕННОЕ ДОШКОЛЬНОЕ ОБРАЗОВАТЕЛЬНОЕ УЧРЕЖДЕНИЕ «ДЕТСКИЙ САД № 133 «ВЕСЕЛЫЕ РЕБЯТА» КОМБИНИРОВАННОГО ВИДА ГОРОДСКОГО ОКРУГА ГОРЛОВКА» ДОНЕЦКОЙ НАРОДНОЙ РЕСПУБЛИКИ	г. Горловка, Никитовский район, ул. Казарцева, д. 11
96.	ГОСУДАРСТВЕННОЕ КАЗЕННОЕ ДОШКОЛЬНОЕ ОБРАЗОВАТЕЛЬНОЕ УЧРЕЖДЕНИЕ «ДЕТСКИЙ САД № 134 «ВОЛШЕБНИЦА» КОМБИНИРОВАННОГО ВИДА ГОРОДСКОГО ОКРУГА ГОРЛОВКА» ДОНЕЦКОЙ НАРОДНОЙ РЕСПУБЛИКИ	г. Горловка, Никитовский район, ул. Болотникова, д. 21 а
97.	ГОСУДАРСТВЕННОЕ КАЗЕННОЕ ДОШКОЛЬНОЕ ОБРАЗОВАТЕЛЬНОЕ УЧРЕЖДЕНИЕ «ДЕТСКИЙ САД № 138 «БАРВИНОК» ОБЩЕРАЗВИВАЮЩЕГО ВИДА ГОРОДСКОГО ОКРУГА ГОРЛОВКА» ДОНЕЦКОЙ НАРОДНОЙ РЕСПУБЛИКИ	г. Горловка, Калининский район, ул. Котова, д. 2
98.	ГОСУДАРСТВЕННОЕ КАЗЕННОЕ ДОШКОЛЬНОЕ ОБРАЗОВАТЕЛЬНОЕ УЧРЕЖДЕНИЕ «ДЕТСКИЙ САД № 140 «СОЛНЫШКО» ОБЩЕРАЗВИВАЮЩЕГО ВИДА ГОРОДСКОГО ОКРУГА ГОРЛОВКА» ДОНЕЦКОЙ НАРОДНОЙ РЕСПУБЛИКИ	г. Горловка, Калининский район, ул. Лабузова, д. 7
99.	ГОСУДАРСТВЕННОЕ КАЗЕННОЕ ДОШКОЛЬНОЕ ОБРАЗОВАТЕЛЬНОЕ УЧРЕЖДЕНИЕ «ДЕТСКИЙ САД № 142 «ТЕРЕМОК» ОБЩЕРАЗВИВАЮЩЕГО ВИДА ГОРОДСКОГО ОКРУГА ГОРЛОВКА» ДОНЕЦКОЙ НАРОДНОЙ РЕСПУБЛИКИ	г. Горловка, Калининский район, ул. Медицинская, д. 3
100.	ГОСУДАРСТВЕННОЕ КАЗЕННОЕ ДОШКОЛЬНОЕ ОБРАЗОВАТЕЛЬНОЕ УЧРЕЖДЕНИЕ «ДЕТСКИЙ САД № 146 «СОЛНЕЧНЫЙ» ОБЩЕРАЗВИВАЮЩЕГО ВИДА ГОРОДСКОГО ОКРУГА ГОРЛОВКА» ДОНЕЦКОЙ НАРОДНОЙ РЕСПУБЛИКИ	г. Горловка, Калининский район, ул. Гречнева, д. 12

101.	ГОСУДАРСТВЕННОЕ КАЗЕННОЕ ДОШКОЛЬНОЕ ОБРАЗОВАТЕЛЬНОЕ УЧРЕЖДЕНИЕ «ДЕТСКИЙ САД № 147 «РАДУГА» КОМБИНИРОВАННОГО ВИДА ГОРОДСКОГО ОКРУГА ГОРЛОВКА» ДОНЕЦКОЙ НАРОДНОЙ РЕСПУБЛИКИ	г. Горловка, Калининский район, ул. 40 лет Украины, д. 70
102.	ГОСУДАРСТВЕННОЕ КАЗЕННОЕ ДОШКОЛЬНОЕ ОБРАЗОВАТЕЛЬНОЕ УЧРЕЖДЕНИЕ «ДЕТСКИЙ САД № 148 «РАССВЕТ» ОБЩЕРАЗВИВАЮЩЕГО ВИДА ГОРОДСКОГО ОКРУГА ГОРЛОВКА» ДОНЕЦКОЙ НАРОДНОЙ РЕСПУБЛИКИ	г. Горловка, Никитовский район, ул. Дубинина, д. 1
<b>Спортивные сооружения, которые являются объектами недвижимости</b>		
103.	МУНИЦИПАЛЬНОЕ БЮДЖЕТНОЕ УЧРЕЖДЕНИЕ ГОРОДА ГОРЛОВКА ДЕТСКО-ЮНОШЕСКАЯ СПОРТИВНАЯ ШКОЛА № 1	г. Горловка, Центрально - Городской район, ул. Мариупольская, д. 1
104.	МУНИЦИПАЛЬНОЕ БЮДЖЕТНОЕ УЧРЕЖДЕНИЕ ГОРОДА ГОРЛОВКА ДЕТСКО-ЮНОШЕСКАЯ СПОРТИВНАЯ ШКОЛА № 2	г. Горловка, Калининский район, ул. Щербакова, 6-Б
105.	МУНИЦИПАЛЬНОЕ БЮДЖЕТНОЕ УЧРЕЖДЕНИЕ ГОРОДА ГОРЛОВКА ДЕТСКО-ЮНОШЕСКАЯ СПОРТИВНАЯ ШКОЛА № 3	г. Горловка, Никитовский район, ул. Болотникова, 2
106.	МУНИЦИПАЛЬНОЕ ПРЕДПРИЯТИЕ «СПОРТ, КУЛЬТУРА И ЗДОРОВЬЕ»	г. Горловка, Центрально - Городской район, пр. Победы, д. 144
<b>Медицинские учреждения и организации</b>		
107.	ГОРОДСКОЙ ПРОТИВОТУБЕРКУЛЕЗНЫЙ ДИСПАНСЕР Г. ГОРЛОВКИ МИНИСТЕРСТВА ЗДРАВООХРАНЕНИЯ ДОНЕЦКОЙ НАРОДНОЙ РЕСПУБЛИКИ	г. Горловка, Центрально - Городской район ул. Патона, д. 1 б



108.		г. Горловка, Центрально - Городской район пр. Ленина, д. 26
109.		г. Горловка, Центрально - Городской район ул. Изотова, д. 33
110.	ГОСУДАРСТВЕННОЕ БЮДЖЕТНОЕ УЧРЕЖДЕНИЕ «ГОРОДСКАЯ БОЛЬНИЦА № 1 Г. ГОРЛОВКА»	г. Горловка, Центрально - Городской район ул. Саркисяна, д. 13
111.		г. Горловка, Центрально - Городской район, ул. Советская, д. 19
112.		г. Горловка, Центрально - Городской район, ул. Врубовая, д. 8
113.		ГОРОДСКАЯ БОЛЬНИЦА № 2 ГОРОДА ГОРЛОВКА
114.	ГОСУДАРСТВЕННОЕ БЮДЖЕТНОЕ УЧРЕЖДЕНИЕ «ГОРОДСКАЯ БОЛЬНИЦА № 3 Г. ГОРЛОВКА»	г. Горловка, Калининский район, ул. Политехническая, д. 39
115.		г. Горловка, Калининский район, ул. Политехническая, д. 34
116.	ГОСУДАРСТВЕННОЕ БЮДЖЕТНОЕ УЧРЕЖДЕНИЕ «ГОРОДСКАЯ ДЕТСКАЯ СТОМАТОЛОГИЧЕСКАЯ ПОЛИКЛИНИКА Г. ГОРЛОВКА»	г. Горловка, Калининский район, ул. Медицинская, д. 15
117.		г. Горловка, Калининский район, ул. Санаторная, д. 9
118.		г. Горловка, Центрально - Городской район, ул. Герцена, д. 19
119.	ГОСУДАРСТВЕННОЕ БЮДЖЕТНОЕ УЧРЕЖДЕНИЕ «ГОРОДСКАЯ СТОМАТОЛОГИЧЕСКАЯ ПОЛИКЛИНИКА № 4 Г. ГОРЛОВКА»	г. Горловка, Калининский район, ул. Пересыпкина, д. 16
120.		г. Горловка, Калининский район, ул. Рогозина, д. 3/1

121.	ГОСУДАРСТВЕННОЕ БЮДЖЕТНОЕ УЧРЕЖДЕНИЕ «ГОРОДСКАЯ СТОМАТОЛОГИЧЕСКАЯ ПОЛИКЛИНИКА Г. ГОРЛОВКА»	г. Горловка, Центрально - Городской район, ул. Остапенко, д. 24
122.	ГОСУДАРСТВЕННОЕ БЮДЖЕТНОЕ УЧРЕЖДЕНИЕ «ГОРОДСКОЙ ЦЕНТР ЗДОРОВЬЯ Г. ГОРЛОВКА»	г. Горловка, Центрально - Городской район, пр. Ленина, д. 26
123.	ГОСУДАРСТВЕННОЕ БЮДЖЕТНОЕ УЧРЕЖДЕНИЕ «ПАТОЛОГОАНАТОМИЧЕСКОЕ БЮРО Г.ГОРЛОВКА»	г. Горловка, Центрально - Городской район, пр. Ленина, д. 26/1
124.	ГОСУДАРСТВЕННОЕ БЮДЖЕТНОЕ УЧРЕЖДЕНИЕ «ЦЕНТР ПЕРВИЧНОЙ МЕДИКО-САНИТАРНОЙ ПОМОЩИ № 1 Г. ГОРЛОВКА»	г. Горловка, Калининский район, ул. Рогозина, д. 3
125.		г. Горловка, Калининский район, ул. Магистральная, д. 1
126.		пгт Гольмовский, ул. Больничная, д. 2
127.		г. Горловка, Никитовский район, ул. Пацаева, д. 16
128.		ггт. Зайцево, ул. Есенина, д. 3
129.		г. Горловка, Центрально - Городской район, ул. Пушкинская, д. 29
130.	ГОСУДАРСТВЕННОЕ БЮДЖЕТНОЕ УЧРЕЖДЕНИЕ «ЦЕНТР ПЕРВИЧНОЙ МЕДИКО-САНИТАРНОЙ ПОМОЩИ № 2 Г. ГОРЛОВКА»	г. Горловка, Никитовский район ул. Оленина, д. 6
131.		г. Головка, Никитовский район ул. Болотникова, д. 29
132.		г. Горловка, Никитовский район ул. Черняховского, д. 51
133.		пос. Озеряновка, ул. Рихтера, д. 15
134.		пос. Широкая Балка, ул. Плотинная, д. 66



135.		г. Горловка, Центрально - Городской район, ул. Великан, д. 3/31
136.	ГОСУДАРСТВЕННОЕ БЮДЖЕТНОЕ УЧРЕЖДЕНИЕ «ЦЕНТР ПЕРВИЧНОЙ МЕДИКО-САНИТАРНОЙ ПОМОЩИ № 2 Г. ГОРЛОВКА»	г. Головка, Центрально - Городской район, ул. Готвальда, д. 106
137.		г. Головка, Центрально - Городской район, ул. Черного-Диденко, д. 11
138.	ГОРОДСКОЙ ДЕРМАТОВЕНЕРОЛОГИЧЕСКИЙ ДИСПАНСЕР Г. ГОРЛОВКИ МИНИСТЕРСТВА ЗДРАВООХРАНЕНИЯ ДОНЕЦКОЙ НАРОДНОЙ РЕСПУБЛИКИ	г. Горловка, Центрально - Городской район, ул. Горького, д. 49
139.	ГОРОДСКОЙ НАРКОЛОГИЧЕСКИЙ ДИСПАНСЕР Г. ГОРЛОВКИ МИНИСТЕРСТВА ЗДРАВООХРАНЕНИЯ ДОНЕЦКОЙ НАРОДНОЙ РЕСПУБЛИКИ	г. Горловка, Центрально - Городской район, ул. Беспощадного, д. 45
140.	ГОРОДСКОЙ ОНКОЛОГИЧЕСКИЙ ДИСПАНСЕР Г. ГОРЛОВКИ МИНИСТЕРСТВА ЗДРАВООХРАНЕНИЯ ДОНЕЦКОЙ НАРОДНОЙ РЕСПУБЛИКИ	г. Горловка, Центрально - Городской район, пр. Ленина, д.28
141.	ГОРОДСКАЯ ПСИХОНЕВРОЛОГИЧЕСКАЯ БОЛЬНИЦА Г. ГОРЛОВКИ МИНИСТЕРСТВА ЗДРАВООХРАНЕНИЯ ДОНЕЦКОЙ НАРОДНОЙ РЕСПУБЛИКИ	г. Горловка, Центрально - Городской район, пр. Ленина, д. 28а
142.	ЛИНЕЙНАЯ ПОЛИКЛИНИКА СТАНЦИИ НИКИТОВКА	г. Горловка, Никитовский район ул. Фадеева, д. 170
143.		г. Горловка ул. Калининский район, ул. Медицинская, д. 15
144.	РЕСПУБЛИКАНСКИЙ ЦЕНТР ЭКСТРЕННОЙ МЕДИЦИНСКОЙ ПОМОЩИ И МЕДИЦИНЫ КАТАСТРОФ ДОНЕЦКОЙ НАРОДНОЙ РЕСПУБЛИКИ	г. Горловка, Центрально - Городской район, ул. Рудакова, д.4
145.		г. Горловка, Калининский район, ул. Макухи, д. 23а

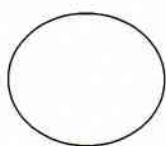
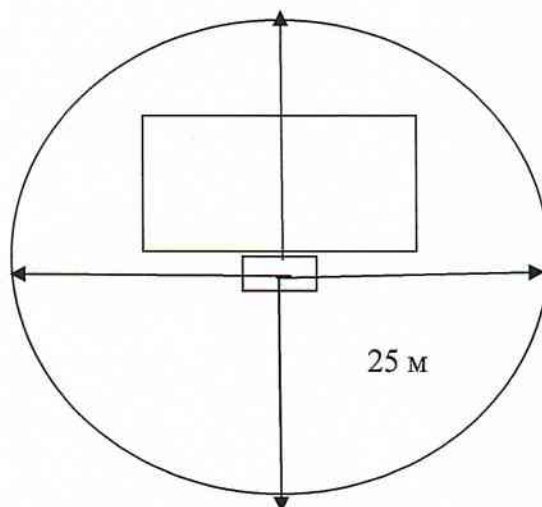
146.	СТАНЦИЯ ПЕРЕЛИВАНИЯ КРОВИ Г. ГОРЛОВКИ МИНИСТЕРСТВА ЗДРАВООХРАНЕНИЯ ДОНЕЦКОЙ НАРОДНОЙ РЕСПУБЛИКИ	г. Горловка, Центрально - Городской район, ул. Гагарина, д. 29а
147.		г. Горловка, Центрально - Городской район, пр. Ленина, д. 28в
148.	ТЕРРИТОРИАЛЬНОЕ МЕДИЦИНСКОЕ ОБЪЕДИНЕНИЕ "СЕМЬЯ И ЗДОРОВЬЕ" ГОРОДА ГОРЛОВКА	г. Горловка, Центрально - Городской район, пр. Ленина, д. 26/15
149.		г. Горловка, Центрально - Городской район, пр. Ленина, д. 26/6



УТВЕРЖДЕНА

Постановлением администрации  
городского округа Горловка  
Донецкой Народной Республики  
от 18 сентября 2024 г. № 388

Схема границ прилегающих территорий, на которых не допускается розничная продажа алкогольной продукции в торговых объектах и объектах общественного питания на территории муниципального образования городского округа Горловка Донецкой Народной Республики (без обособленной территории)



- граница прилегающей территории, на которых не допускается розничная продажа алкогольной продукции в торговых объектах и объектах общественного питания



- вход для посетителей объекта

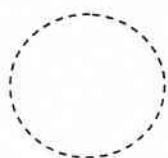
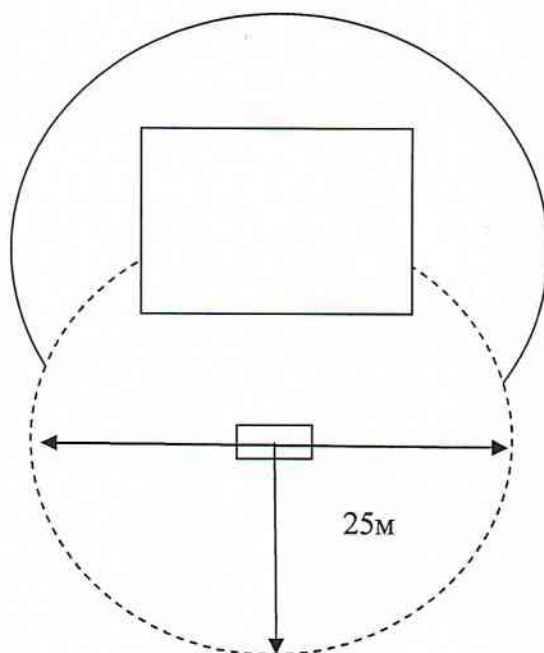


- расстояние в метрах по радиусу до центра от входа для посетителей в торговый объект, осуществляющий розничную продажу алкогольной продукции или объектах общественного

УТВЕРЖДЕНА

Постановлением администрации  
городского округа Горловка  
Донецкой Народной Республики  
от 18 сентября 2024 г. № 388

Схема границ прилегающих территорий, на которых не допускается розничная продажа алкогольной продукции в торговых объектах и объектах общественного питания на территории муниципального образования городского округа Горловка Донецкой Народной Республики (с обособленной территорией)



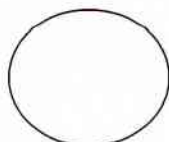
- граница прилегающей территории, на которых не допускается розничная продажа алкогольной продукции в торговых объектах и объектах общественного питания



- вход для посетителей на обособленную территорию объекта



- расстояние в метрах по радиусу до центра от входа для посетителей в торговый объект, осуществляющий розничную продажу алкогольной продукции или объектах общественного



- обособленная территория