



**АДМИНИСТРАЦИЯ  
СТАРОБЕШЕВСКОГО МУНИЦИПАЛЬНОГО ОКРУГА  
ДОНЕЦКОЙ НАРОДНОЙ РЕСПУБЛИКИ**

**ПОСТАНОВЛЕНИЕ**

24 июля 2024 г.

пгт Старобешево

№ 685-п/24

**Об определении границ, прилегающих к некоторым организациям и (или) объектам территорий, на которых не допускается розничная продажа алкогольной продукции и розничная продажа алкогольной продукции при оказании услуг общественного питания на территории муниципального образования Старобешевский муниципальный округ Донецкой Народной Республики**

В целях определения границ, прилегающих к некоторым организациям и (или) объектам территорий, на которых не допускается розничная продажа алкогольной продукции и розничная продажа алкогольной продукции при оказании услуг общественного питания на территории муниципального образования Старобешевский муниципальный округ Донецкой Народной Республики, в соответствии с положениями Федерального конституционного закона Российской Федерации от 04.10.2022 № 5-ФКЗ «О принятии в Российскую Федерацию Донецкой Народной Республики и образовании в составе Российской Федерации нового субъекта – Донецкой Народной Республики», Федерального закона Российской Федерации от 22.11.1995 № 171-ФЗ (ред. от 18.03.2023) «О государственном регулировании производства и оборота этилового спирта, алкогольной и спиртосодержащей продукции и об ограничении потребления (распития) алкогольной продукции», Постановления Правительства Российской Федерации от 23.12.2020 № 2220 «Об утверждении Правил определения органами местного самоуправления границ прилегающих территорий, на которых не допускается розничная продажа алкогольной продукции и розничная продажа алкогольной продукции при оказании услуг общественного питания», Поручения Главы № 01-87/291 от 22.03.2022, Федеральным законом от 06.10.200 № 131-ФЗ «Об общих принципах организации местного самоуправления в Российской Федерации», Законом Донецкой Народной Республики от 17.08.2023 № № 468-ПНС «О местном

самоуправлении в Донецкой Народной Республике», Уставом муниципального образования Старобешевский муниципальный округ Донецкой Народной Республики, принятым решением Старобешевского муниципального совета Донецкой Народной Республики от 25.10.2023 № 21 (с изменениями и дополнениями, внесенными решением Старобешевского муниципального совета Донецкой Народной Республики от 01.04.2024 № 1/24-86), решением Старобешевского муниципального совета Донецкой Народной Республики от 10.11.2023 № 25 «Об утверждении Положения об администрации Старобешевского муниципального округа Донецкой Народной Республики», Администрация Старобешевского муниципального округа Донецкой Народной Республики

### **ПОСТАНОВЛЯЕТ:**

1. Определить границы, прилегающие к некоторым организациям и (или) объектам территорий, на которых не допускается розничная продажа алкогольной продукции и розничная продажа алкогольной продукции при оказании услуг общественного питания на территории муниципального образования Старобешевский муниципальный округ Донецкой Народной Республики и способ их расчета, согласно приложению № 1.

2. Утвердить перечень организаций и (или) объектов муниципального образования Старобешевский муниципальный округ Донецкой Народной Республики на прилегающих территориях, к которым не допускается розничная продажа алкогольной продукции и розничная продажа алкогольной продукции при оказании услуг общественного питания, согласно приложению № 2.

3. Утвердить схемы границ, прилегающих к некоторым организациям и (или) объектам территорий, на которых не допускается розничная продажа алкогольной продукции и розничная продажа алкогольной продукции при оказании услуг общественного питания на территории муниципального образования Старобешевский муниципальный округ Донецкой Народной Республики, согласно приложению № 3.

4. Определить значение применяемых в настоящем постановлении терминов:

4.1. понятие «прилегающая территория» применяется в том же значении, что и в Федеральном законе от 22.11.1995 № 171-ФЗ (ред. от 18.03.2023) «О государственном регулировании производства и оборота этилового спирта, алкогольной и спиртосодержащей продукции и об ограничении потребления (распития) алкогольной продукции»;

4.2. защищаемый объект – организации и объекты, перечисленные подпунктом 10 пункта 2 статьи 16 Федерального закона от 22.11.1995 № 171-ФЗ (ред. от 18.03.2023) «О государственном регулировании производства и оборота этилового спирта, алкогольной и спиртосодержащей продукции и об ограничении потребления (распития) алкогольной продукции»;

4.3. обособленная территория – это территория, границы которой обозначены ограждением (объектами искусственного происхождения), прилегающая к зданиям (строениям, сооружениям), в которых расположены организации и (или) объекты, указанные в подпункте 10 пункта 2 статьи 16 Федерального закона от 22.11.1995 № 171-ФЗ (ред. от 18.03.2023) «О государственном регулировании производства и оборота этилового спирта, алкогольной и спиртосодержащей продукции и об ограничении потребления (распития) алкогольной продукции».

5. Настоящее постановление вступает в силу после дня его официального опубликования.

6. Настоящее постановление подлежит официальному опубликованию в сетевом издании Государственная информационная система нормативных правовых актов Донецкой Народной Республики (<https://gisnpa-dnr.ru>).

7. Контроль за исполнением настоящего постановления возложить на первого заместителя главы Администрации Старобешевского муниципального округа Донецкой Народной Республики А. Б. Ретивого.

Глава муниципального образования  
Старобешевский муниципальный округ  
Донецкой Народной Республики



Н.П. Михайлов

Приложение № 1  
к постановлению Администрации  
Старобешевского муниципального округа  
Донецкой Народной Республики  
от 24 июля 2024 г. № 635-п/24

### Определение

**границ, прилегающих к некоторым организациям и (или) объектам территорий, на которых не допускается розничная продажа алкогольной продукции и розничная продажа алкогольной продукции при оказании услуг общественного питания на территории муниципального образования Старобешевский муниципальный округ Донецкой Народной Республики, и способ их расчета**

1. Розничная продажа алкогольной продукции и розничная продажа алкогольной продукции при оказании услуг общественного питания не допускается на территориях прилегающих:

1.1. к зданиям, строениям, сооружениям, помещениям, находящимся во владении и (или) пользовании образовательных организаций (за исключением организаций дополнительного образования, организаций дополнительного профессионального образования) **на расстоянии менее 30 метров от входа;**

1.2. к зданиям, строениям, сооружениям, помещениям, находящимся во владении и (или) пользовании организаций, осуществляющих обучение несовершеннолетних **на расстоянии менее 30 метров от входа;**

1.3. к зданиям, строениям, сооружениям, помещениям, находящимся во владении и (или) пользовании юридических лиц независимо от организационно-правовой формы и индивидуальных предпринимателей, осуществляющих в качестве основного (уставного) вида деятельности медицинскую деятельность или осуществляющих медицинскую деятельность наряду с основной (уставной) деятельностью на основании лицензии, выданной в порядке, установленном законодательством Российской Федерации, за исключением видов медицинской деятельности по перечню, утвержденному Правительством Российской Федерации **на расстоянии менее 30 метров от входа;**

1.4. к спортивным сооружениям, которые являются объектами недвижимости и права на которые зарегистрированы в установленном порядке **на расстоянии менее 30 метров от входа;**

1.5. на боевых позициях войск, полигонах, узлах связи, в расположении воинских частей, на специальных технологических комплексах, в зданиях и сооружениях, предназначенных для управления войсками, размещения и хранения военной техники, военного имущества и оборудования, испытания вооружения, а также в зданиях и сооружениях производственных и научно-исследовательских организаций Вооруженных Сил Российской Федерации, других войск, воинских формирований и органов, обеспечивающих оборону и безопасность Российской Федерации **на расстоянии менее 30 метров от входа;**

1.6. на вокзалах в аэропортах **на расстоянии менее 30 метров от входа;**

1.7. в местах нахождения источников повышенной опасности, определяемых органами государственной власти субъектов Российской Федерации в порядке, установленном Правительством Российской Федерации **на расстоянии менее 30 метров от входа.**

2. Определить способ расчета границ, прилегающих к некоторым организациям и (или) объектам территорий, на которых не допускается розничная продажа алкогольной продукции и розничная продажа алкогольной продукции при оказании услуг общественного питания **по радиусу:**

2.1. от центра входа для посетителей на обособленную территорию защищаемого объекта до центра входа для посетителей торгового объекта и/или объекта общественного питания (без учета особенностей местности, искусственных и естественных преград);

2.1. от центра входа для посетителей в защищаемый объект при отсутствии обособленной территории до центра входа для посетителей торгового объекта и/или объекта общественного питания (без учета особенностей местности, искусственных и естественных преград).

При наличии у организации и (или) объекта территории, на которых не допускается розничная продажа алкогольной продукции, более одного входа (выхода) для посетителей, прилегающая территория определяется от каждого входа (выхода).

Пожарные, запасные и иные входы (выходы) в здания, строения, сооружения, которые не используются для посетителей, при определении границ прилегающих территорий не учитываются

Управляющий делами Администрации



Е.М. Биатова

Определение границ, прилегающих к некоторым организациям и (или) объектам территорий, на которых не допускается розничная продажа алкогольной продукции и розничная продажа алкогольной продукции при оказании услуг общественного питания на территории муниципального образования Старобешевский муниципальный округ Донецкой Народной Республики, и способ их расчета подготовлено отделом экономического развития, торговли, инвестиционной политики и поддержки предпринимательства Администрации Старобешевского муниципального округа Донецкой Народной Республики.

Начальник отдела



Н.И. Берюшева

Приложение № 2  
УТВЕРЖДЕН  
Постановлением Администрации  
Старобешевского муниципального округа  
Донецкой Народной Республики  
от 24 января 2024 № 685-р/24

**Перечень**  
**организаций и (или) объектов муниципального образования**  
**Старобешевский муниципальный округ Донецкой Народной Республики,**  
**на прилегающих территориях к которым не допускается розничная**  
**продажа алкогольной продукции и розничная продажа алкогольной**  
**продукции при оказании услуг общественного питания**

| № п/п                              | Наименование организации, объекта   | Адрес местонахождения  |
|------------------------------------|---|--|
| 1                                  | 2   | 3  |
| <b>Образовательные организации</b> |   |  |
| 1                                  | Муниципальное бюджетное дошкольное образовательное учреждение «Комсомольский ясли-сад «Тополек» Старобешевского района                              | Донецкая Народная Республика, М.О. Старобешевский, г. Комсомольское, ул. Куйбышева, д. 166 б |
| 2                                  | Муниципальное бюджетное дошкольное образовательное учреждение комбинированного типа «Комсомольский ясли-сад «Сказка» Старобешевского района         | Донецкая Народная Республика, М.О. Старобешевский, г. Комсомольское, ул. Горького, д. 30а    |
| 3                                  | Муниципальное бюджетное дошкольное образовательное учреждение комбинированного типа «Комсомольский ясли-сад «Золотой ключик» Старобешевского района | Донецкая Народная Республика, М.О. Старобешевский, г. Комсомольское, ул. Ленина, д. 12д      |
| 4                                  | Муниципальное бюджетное дошкольное образовательное учреждение «Старобешевский ясли-сад «Сказка» Старобешевского района                              | Донецкая Народная Республика, М.О. Старобешевский, пгт. Старобешево, пер. Кузьмина, д. 26    |
| 5                                  | Муниципальное бюджетное дошкольное образовательное учреждение «Старобешевский ясли-сад «Улыбка» Старобешевского района                              | Донецкая Народная Республика, М.О. Старобешевский, пгт. Старобешево, пр-кт Донецкий, д. 28   |

| 1  | 2   | 3  |
|----|---|--|
| 6  | Муниципальное бюджетное дошкольное образовательное учреждение «Новосветский ясли-сад «Малыш» Старобешевского района             | Донецкая Народная Республика, М.О. Старобешевский, пгт. Новый Свет, ул. Школьная, д. 17    |
| 7  | Муниципальное бюджетное дошкольное образовательное учреждение «Новосветский ясли-сад «Березка» Старобешевского района           | Донецкая Народная Республика, М.О. Старобешевский, пгт. Новый Свет, ул. Школьная, 20а      |
| 8  | Муниципальное бюджетное дошкольное образовательное учреждение «Новосветский ясли-сад «Ромашка» Старобешевского района           | Донецкая Народная Республика, М.О. Старобешевский, пгт. Новый Свет, ул. Промышленная, д. 6 |
| 9  | Муниципальное бюджетное дошкольное образовательное учреждение «Петровский ясли-сад «Радуга» Старобешевского района              | Донецкая Народная Республика, М.О. Старобешевский, с. Петровское, ул. Центральная, д. 13   |
| 10 | Муниципальное бюджетное дошкольное образовательное учреждение «Родниковский ясли-сад «Родничок» Старобешевского района          | Донецкая Народная Республика, М.О. Старобешевский, с. Родниковое, ул. Школьная, д. 2       |
| 11 | Муниципальное бюджетное дошкольное образовательное учреждение «Новозарьевский ясли-сад «Аист» Старобешевского района            | Донецкая Народная Республика, М.О. Старобешевский, с. Новозарьевка, ул. Школьная, д. 2в/1  |
| 12 | Муниципальное бюджетное дошкольное образовательное учреждение «Солнцевский ясли-сад «Березка» Старобешевского района            | Донецкая Народная Республика, М.О. Старобешевский, с. Солнцево, ул. Ленина, д. 61          |
| 13 | Муниципальное бюджетное дошкольное образовательное учреждение «Краснопольский ясли-сад «Аист» Старобешевского района            | Донецкая Народная Республика, М.О. Старобешевский, с. Краснополье, ул. Гагарина, д. 48     |
| 14 | Муниципальное бюджетное дошкольное образовательное учреждение «Раздольненский ясли-сад «Золотой петушок» Старобешевского района | Донецкая Народная Республика, М.О. Старобешевский, с. Раздольное, ул. Ленина, д. 69        |
| 15 | Муниципальное бюджетное дошкольное образовательное учреждение «Новокатериновский детский сад «Цветочек» Старобешевского района  | Донецкая Народная Республика, М.О. Старобешевский, с. Новокатериновка, ул. Ленина, д. 44а  |



| 1  | 2  | 3   |
|----|--|---|
| 16 | Муниципальное бюджетное дошкольное образовательное учреждение «Стыльский детский сад «Солнышко» Старобешевского района | Донецкая Народная Республика, М.О. Старобешевский, с. Стыла, ул. Ленина, д. 42            |
| 17 | Муниципальное бюджетное дошкольное образовательное учреждение «Осыковский ясли-сад «Колосок» Старобешевского района    | Донецкая Народная Республика, М.О. Старобешевский, с. Осыково, ул. Школьная, д. 43        |
| 18 | Муниципальное бюджетное дошкольное образовательное учреждение «Марьяновский ясли-сад «Радуга» Старобешевского района   | Донецкая Народная Республика, М.О. Старобешевский, с. Марьяновка, ул. Мира, д. 12а        |
| 19 | Муниципальное бюджетное дошкольное образовательное учреждение «Кумачовский детский сад «Аленка» Старобешевского района | Донецкая Народная Республика, М.О. Старобешевский, с. Кумачово, ул. Ленина, д. 54         |
| 20 | Муниципальное бюджетное дошкольное образовательное учреждение «Коммунарковский ясли-сад «Лада» Старобешевского района  | Донецкая Народная Республика, М.О. Старобешевский, с. Коммунарка, ул. Центральная, д. 2/б |
| 21 | Муниципальное бюджетное общеобразовательное учреждение «Васильевская школа» администрации Старобешевского района       | Донецкая Народная Республика, М.О. Старобешевский, с. Васильевка, ул. Школьная, д. 5      |
| 22 | Муниципальное бюджетное общеобразовательное учреждение «Коммунарковская школа» администрации Старобешевского района    | Донецкая Народная Республика, М.О. Старобешевский, с. Коммунарка, ул. Центральная, д. 4   |
| 23 | Муниципальное бюджетное общеобразовательное учреждение «Комсомольская школа № 1» администрации Старобешевского района  | Донецкая Народная Республика, М.О. Старобешевский, г. Комсомольское, ул. Школьная, д. 1а  |
| 24 | Муниципальное бюджетное общеобразовательное учреждение «Комсомольская школа № 2» администрации Старобешевского района  | Донецкая Народная Республика, М.О. Старобешевский, г. Комсомольское, ул. Кирова, д. 14а   |

| 1  | 2   | 3  |
|----|---|--|
| 25 | Муниципальное бюджетное общеобразовательное учреждение «Комсомольская школа № 5» администрации Старобешевского района корпус №1 (5-11 классы) | Донецкая Народная Республика, М.О. Старобешевский, г. Комсомольское, ул. Октябрьская, д. 76    |
| 26 | Муниципальное бюджетное общеобразовательное учреждение «Комсомольская школа № 5» администрации Старобешевского района корпус №2 (1-4 классы)  | Донецкая Народная Республика, М.О. Старобешевский, г. Комсомольское, ул. Б.Хмельницкого, д. 56 |
| 27 | Муниципальное бюджетное общеобразовательное учреждение «Кумачовская школа» администрации Старобешевского района                               | Донецкая Народная Республика, М.О. Старобешевский, с. Кумачово, ул. Ленина, д. 54              |
| 28 | Муниципальное бюджетное общеобразовательное учреждение «Марьяновская школа» администрации Старобешевского района корпус №1 (5-11 классы)      | Донецкая Народная Республика, М.О. Старобешевский, с. Марьяновка, ул. Мира, д. 13в             |
| 29 | Муниципальное бюджетное общеобразовательное учреждение «Марьяновская школа» администрации Старобешевского района корпус №2 (1-4 классы)       | Донецкая Народная Республика, М.О. Старобешевский, с. Марьяновка, ул. Мира, д. 13в             |
| 30 | Муниципальное бюджетное общеобразовательное учреждение «Новозарьевская школа» администрации Старобешевского района                            | Донецкая Народная Республика, М.О. Старобешевский, с. Новозарьевка, ул. Школьная, д. 1а        |
| 31 | Муниципальное бюджетное общеобразовательное учреждение «Новокатериновская школа» администрации Старобешевского района                         | Донецкая Народная Республика, М.О. Старобешевский, с. Новокатериновка, ул. Ленина, д. 44а      |
| 32 | Муниципальное бюджетное общеобразовательное учреждение «Новосветская школа № 1» администрации Старобешевского района корпус №1 (5-11 классы)  | Донецкая Народная Республика, М.О. Старобешевский, пгт. Новый Свет, ул. Промышленная, д. 12    |

| 1  | 2  | 3   |
|----|--|---|
| 33 | Муниципальное бюджетное общеобразовательное учреждение «Новосветская школа № 1» администрации Старобешевского района корпус №2 (1-4 классы)  | Донецкая Народная Республика, М.О. Старобешевский, пгт. Новый Свет, ул. Промышленная, д. 6а |
| 34 | Муниципальное бюджетное общеобразовательное учреждение «Новосветская школа № 2» администрации Старобешевского района корпус №1 (5-11 классы) | Донецкая Народная Республика, М.О. Старобешевский, пгт. Новый Свет, ул. Школьная, д. 12     |
| 35 | Муниципальное бюджетное общеобразовательное учреждение «Новосветская школа № 2» администрации Старобешевского района корпус №2 (1-4 классы)  | Донецкая Народная Республика, М.О. Старобешевский, пгт. Новый Свет, ул. Школьная, д. 11а    |
| 36 | Муниципальное бюджетное общеобразовательное учреждение «Новоселовская школа» администрации Старобешевского района                            | Донецкая Народная Республика, М.О. Старобешевский, с. Новосёловка, ул. Мира, д. 15а         |
| 37 | Муниципальное бюджетное общеобразовательное учреждение «Осыковская школа» администрации Старобешевского района                               | Донецкая Народная Республика, М.О. Старобешевский, с. Осыково, ул. Школьная, д. 51          |
| 38 | Муниципальное бюджетное общеобразовательное учреждение «Петровская школа» администрации Старобешевского района                               | Донецкая Народная Республика, М.О. Старобешевский, с. Петровское, ул. Октябрьская, д. 1а    |
| 39 | Муниципальное бюджетное общеобразовательное учреждение «Придорожная школа» администрации Старобешевского района                              | Донецкая Народная Республика, М.О. Старобешевский, с. Придорожное, ул. Гагарина, д. 5       |
| 40 | Муниципальное бюджетное общеобразовательное учреждение «Раздольненская школа» администрации Старобешевского района                           | Донецкая Народная Республика, М.О. Старобешевский, с. Раздольное, ул. Ленина, д. 99         |
| 41 | Муниципальное бюджетное общеобразовательное учреждение «Солнцевская школа» администрации Старобешевского района                              | Донецкая Народная Республика, М.О. Старобешевский, с. Солнцево, ул. Ленина, д. 44           |

| 1                              | 2  | 3  |
|--------------------------------|--|--|
| 42                             | Муниципальное бюджетное общеобразовательное учреждение «Старобешевская школа № 1» администрации Старобешевского района корпус №1 (5-11 классы) | Донецкая Народная Республика, М.О. Старобешевский, пгт. Старобешево, пр-кт Паши Ангелиной, д. 34 |
| 43                             | Муниципальное бюджетное общеобразовательное учреждение «Старобешевская школа № 1» администрации Старобешевского района корпус 2 (1-4 классы)   | Донецкая Народная Республика, М.О. Старобешевский, пгт. Старобешево, пр-кт Паши Ангелиной, д. 34 |
| 44                             | Муниципальное бюджетное общеобразовательное учреждение «Старобешевская школа № 2» администрации Старобешевского района                         | Донецкая Народная Республика, М.О. Старобешевский, пгт. Старобешево, ул. Набережная, д. 37       |
| 45                             | Муниципальное бюджетное общеобразовательное учреждение «Стыльская школа» администрации Старобешевского района                                  | Донецкая Народная Республика, М.О. Старобешевский, с. Стыла, ул. Советская, д. 29                |
| 46                             | Государственное бюджетное профессиональное образовательное учреждение «Старобешевский многопрофильный техникум»                                | Донецкая Народная Республика, М.О. Старобешевский, пгт. Старобешево, пр-кт Паши Ангелиной, д. 32 |
| 47                             | Государственное бюджетное профессиональное образовательное учреждение «Комсомольский индустриальный техникум»                                  | Донецкая Народная Республика, М.О. Старобешевский, г. Комсомольское, ул. Маяковского, д. 9       |
| 48                             | Государственное бюджетное профессиональное образовательное учреждение «Комсомольский многопрофильный техникум»                                 | Донецкая Народная Республика, М.О. Старобешевский, г. Комсомольское, ул. Куйбышева, д. 170       |
| 49                             | Филиал Государственного бюджетного профессионального образовательного учреждения «Комсомольский многопрофильный техникум»                      | Донецкая Народная Республика, М.О. Старобешевский, пгт. Новый Свет, ул. Энергетическая, д. 28    |
| <b>Медицинские организации</b> |  |  |

| 1  | 2   | 3  |
|----|---|--|
| 1  | Государственное бюджетное учреждение «Центр первичной медико – санитарной помощи Старобешевского района»<br>Старобешевская амбулатория<br>Общей практики семейной<br>медицины | Донецкая Народная Республика,<br>М.О. Старобешевский,<br>пгт. Старобешево, ул. Победы, д.<br>94г   |
| 2  | Новосветская амбулатория Общей<br>практики семейной медицины  | Донецкая Народная Республика,<br>М.О. Старобешевский,<br>пгт. Новый Свет, ул. Школьная, д.<br>10   |
| 3  | Комсомольская амбулатория<br>Общей практики семейной<br>медицины  | Донецкая Народная Республика,<br>М.О. Старобешевский,<br>г. Комсомольское, ул. Горького, д.<br>36а |
| 4  | Стыльская амбулатория Общей<br>практики семейной медицины   | Донецкая Народная Республика,<br>М.О. Старобешевский, с. Стыла,<br>ул. Ленина, д. 30б              |
| 5  | Раздольненская амбулатория<br>Общей практики семейной<br>медицины   | Донецкая Народная Республика,<br>М.О. Старобешевский, с.<br>Раздольное,<br>ул. О.Кошевого, д. 61а  |
| 6  | Марьяновская амбулатория Общей<br>практики семейной медицины  | Донецкая Народная Республика,<br>М.О. Старобешевский, с.<br>Марьяновка,<br>ул. Мира, д. 27         |
| 7  | Новозарьевская амбулатория<br>Общей практики семейной<br>медицины   | Донецкая Народная Республика,<br>М.О. Старобешевский,<br>с. Новозарьевка,<br>ул. Школьная, д. 1а   |
| 8  | Кумачевская амбулатория Общей<br>практики семейной медицины   | Донецкая Народная Республика,<br>М.О. Старобешевский, с.<br>Кумачово, ул. Ленина, д. 104           |
| 9  | Фельдшерско-акушерский пункт с.<br>Коммунарка   | Донецкая Народная Республика,<br>М.О. Старобешевский,<br>с. Коммунарка,<br>ул. Центральная, д. 2б  |
| 10 | Фельдшерско-акушерский пункт с.<br>Осыково  | Донецкая Народная Республика,<br>М.О. Старобешевский, с.<br>Осыково, ул. Советская, д. 89          |
| 11 | Фельдшерско-акушерский пункт с.<br>Петровское   | Донецкая Народная Республика,<br>М.О. Старобешевский,<br>с. Петровское, ул. Школьная, д. 6         |

| 1  | 2  | 3   |
|----|--|---|
| 12 | Фельдшерско-акушерский пункт с. Солнцево                                   | Донецкая Народная Республика, М.О. Старобешевский, с. Солнцево, ул. Ленина, д. 59         |
| 13 | Фельдшерско-акушерский пункт с. Родниковое                                 | Донецкая Народная Республика, М.О. Старобешевский, с. Родниковое, ул. Школьная, д. 2      |
| 14 | Фельдшерско-акушерский пункт с. Строитель                                  | Донецкая Народная Республика, М.О. Старобешевский, с. Строитель, ул. Ленина, д. 18а       |
| 15 | Фельдшерско-акушерский пункт с. Александровка                              | Донецкая Народная Республика, М.О. Старобешевский, с. Александровка, ул. Мира, д. 30в     |
| 16 | Фельдшерско-акушерский пункт с. Васильевка                                 | Донецкая Народная Республика, М.О. Старобешевский, с. Васильевка, ул. Молодежная, д. 1    |
| 17 | Фельдшерско-акушерский пункт с. Новоселовка                                | Донецкая Народная Республика, М.О. Старобешевский, с. Новоселовка, ул. Мира, д. 156       |
| 18 | Фельдшерский здравпункт с. Песчаное  | Донецкая Народная Республика, М.О. Старобешевский, с. Песчаное, ул. Ленина, д. 26         |
| 19 | Фельдшерский здравпункт с. Менчугово                                       | Донецкая Народная Республика, М.О. Старобешевский, с. Калинино, ул. Мира, д. 2, корп. 4   |
| 20 | Фельдшерский здравпункт с. Новокатериновка                                 | Донецкая Народная Республика, М.О. Старобешевский, с. Новокатериновка, ул. Ленина, д. 50а |
| 21 | Фельдшерский здравпункт с. Краснополье                                     | Донецкая Народная Республика, М.О. Старобешевский, с. Краснополье, ул. Гагарина, д. 46    |
| 22 | Фельдшерский здравпункт с. Победа  | Донецкая Народная Республика, М.О. Старобешевский, с. Победа, ул. Линкевича, д. 3         |
| 23 | Фельдшерский здравпункт с. Новобешево                                      | Донецкая Народная Республика, М.О. Старобешевский, с. Новобешево, ул. П.Ангелиной, д. 1а  |
| 24 | Фельдшерский здравпункт с. Каменка (Новозарьевской сельской администрации) | Донецкая Народная Республика, М.О. Старобешевский, с. Каменка, ул. Победы, д. 55          |
| 25 | Фельдшерский здравпункт с. Придорожное                                     | Донецкая Народная Республика, М.О. Старобешевский, с. Придорожное, ул. Ленина, д. 6       |

| 1  | 2   | 3   |
|----|---|---|
| 26 | Фельдшерский здравпункт с. Прохоровское (модульный контейнер)   | Донецкая Народная Республика, М.О. Старобешевский, с. Прохоровское, ул. Широкая, д. 10а       |
| 27 | Фельдшерский здравпункт с. Светлое  | Донецкая Народная Республика, М.О. Старобешевский, с. Светлое, ул. Фрунзе, д. 52              |
| 28 | Фельдшерский здравпункт с. Глинки (модульный контейнер)   | Донецкая Народная Республика, М.О. Старобешевский, с. Глинки, ул. Гагарина, д. 23             |
| 29 | Фельдшерский здравпункт с. Колоски  | Донецкая Народная Республика, М.О. Старобешевский, с. Колоски, ул. Центральная, д. 2          |
| 30 | Государственное бюджетное учреждение «Старобешевская центральная районная больница» лечебный корпус   | Донецкая Народная Республика, М.О. Старобешевский, пгт. Старобешево, ул. Победы, 94а          |
| 31 | Государственное бюджетное учреждение «Старобешевская центральная районная больница» здание стоматологии   | Донецкая Народная Республика, М. О. Старобешевский, пгт. Старобешево, ул. Победы, 94б         |
| 32 | Государственное бюджетное учреждение «Старобешевская центральная районная больница» здание ЦСО  | Донецкая Народная Республика, М.О. Старобешевский, пгт. Старобешево, ул. Победы, 94е          |
| 33 | Государственное бюджетное учреждение «Старобешевская центральная районная больница» здание судебной медицинской экспертизы  | Донецкая Народная Республика, М.О. Старобешевский, пгт. Старобешево, пер. Больничный, 19      |
| 34 | Государственное бюджетное учреждение «Комсомольская городская больница Старобешевского района» здание главного корпуса (терапевтическое отделение, пищеблок)      | Донецкая Народная Республика, М.О. Старобешевский, г. Комсомольское, ул. Орджоникидзе, д. 52Б |
| 35 | Государственное бюджетное учреждение «Комсомольская городская больница Старобешевского района» здание поликлинического отделения противотуберкулезного диспансера | Донецкая Народная Республика, М.О. Старобешевский, г. Комсомольское, ул. Орджоникидзе, д. 52В |

| 1   | 2   | 3   |
|---|---|---|
| 36  | Государственное бюджетное учреждение «Комсомольская городская больница Старобешевского района» здание прачечной и ЦСО               | Донецкая Народная Республика, М.О. Старобешевский, г. Комсомольское, ул. Орджоникидзе, д. 52П       |
| 37  | Государственное бюджетное учреждение «Комсомольская городская больница Старобешевского района» здание гаража                        | Донецкая Народная Республика, М.О. Старобешевский, г. Комсомольское, ул. Орджоникидзе, д. 52К       |
| 38  | Республиканский детский гастроэнтерологический санаторий г. Комсомольское Министерства здравоохранения Донецкой Народной Республики | Донецкая Народная Республика, М.О. Старобешевский, г. Комсомольское, ул. Набережная, д. 1           |
| 39  | Государственное бюджетное учреждение «Новосветский психоневрологический интернат»   | Донецкая Народная Республика, М.О. Старобешевский, с. Александровка, Центральный пер., д. 10        |
| 40  | Индивидуальный предприниматель Кутана Валентин Николаевич   | Донецкая Народная Республика, М.О. Старобешевский, пгт. Старобешево, ул. Победы, д. 137             |
| 41  | Индивидуальный предприниматель Пефтиц Иван Дмитриевич   | Донецкая Народная Республика, М.О. Старобешевский, г. Комсомольское, ул. Кирова, д. 33а, офис №4    |
| 42  | Индивидуальный предприниматель Пефтиева Елена Ивановна  | Донецкая Народная Республика, М.О. Старобешевский, пгт. Новый Свет, ул. Школьная, д. 1              |
| <b>Образовательные организации в сфере культуры</b> |   |   |
| 1   | Муниципальное бюджетное учреждение дополнительного образования «Старобешевская школа искусств»                                      | Донецкая Народная Республика, М.О. Старобешевский, пгт. Старобешево, ул. Советская, д. 41           |
| 2   | Муниципальное бюджетное учреждение дополнительного образования «Комсомольская детская музыкальная школа»                            | Донецкая Народная Республика, М.О. Старобешевский, г. Комсомольское, ул. Богдана Хмельницкого, д. 3 |
| 3   | Муниципальное бюджетное учреждение дополнительного образования «Новосветская детская музыкальная школа»                             | Донецкая Народная Республика, М.О. Старобешевский, пгт. Новый Свет, ул. Мичурина, д. 43             |



| <b>Спортивные сооружения</b> |   |   |
|------------------------------|---|---|
| <b>1</b>                     | <b>2</b>  | <b>3</b>  |
| 1                            | Муниципальное бюджетное учреждение детско-юношеская спортивная школа «Колос»  | Донецкая Народная Республика, М.О. Старобешевский, пгт. Старобешево, пр. П. Ангиной, д. 59А |
| 2                            | Муниципальное бюджетное учреждение детско-юношеская спортивная школа «Колос» спорткомплекс «Атлант»                                 | Донецкая Народная Республика, М.О. Старобешевский, г. Комсомольское, ул. Суворова, д. 22А   |
| 3                            | Стадион «Колос» Старобешевской поселковой администрации   | Донецкая Народная Республика, М.О. Старобешевский, пгт. Старобешево, пр. П. Ангиной, д. 1А  |
| 4                            | Муниципальное бюджетное учреждение детско-юношеская спортивная школа «Колос» стадион «Горняк»                                       | Донецкая Народная Республика, М.О. Старобешевский, г. Комсомольское, ул. Садовая, д. 3А     |
| 5                            | Муниципальное бюджетное учреждение администрации Старобешевского района «Старобешевская районная детско-юношеская спортивная школа» | Донецкая Народная Республика, М.О. Старобешевский, пгт. Новый Свет, ул. Кирова, д. 7А       |
| <b>Вокзалы</b>               |   |   |
| 1                            | Филиал №3 "Автовокзалы Донбасса" Государственной корпорации «ДОНТЕХ» Автостанция «Комсомольское»                                    | Донецкая Народная Республика, М.О. Старобешевский, г. Комсомольское, ул. Горького, д. 65а   |
| 2                            | Филиал №3 "Автовокзалы Донбасса" Государственной корпорации «ДОНТЕХ» Автостанция «Старобешево»                                      | Донецкая Народная Республика, М.О. Старобешевский, пгт. Старобешево, ул. Победы, д. 82а     |
| 3                            | Филиал №3 "Автовокзалы Донбасса" Государственной корпорации «ДОНТЕХ» Автостанция «Новый Свет»                                       | Донецкая Народная Республика, М.О. Старобешевский, пгт. Новый Свет, ул. Школьная, д. 13     |

Управляющий делами Администрации



Е.М. Биатова

Перечень организаций и (или) объектов муниципального образования Старобешевский муниципальный округ Донецкой Народной Республики на прилегающих территориях, к которым не допускается розничная продажа алкогольной продукции и розничная продажа алкогольной продукции

при оказании услуг общественного питания, подготовлен отделом экономического развития торговли, инвестиционной политики и поддержки предпринимательства Администрации Старобешевского муниципального округа Донецкой Народной Республики.

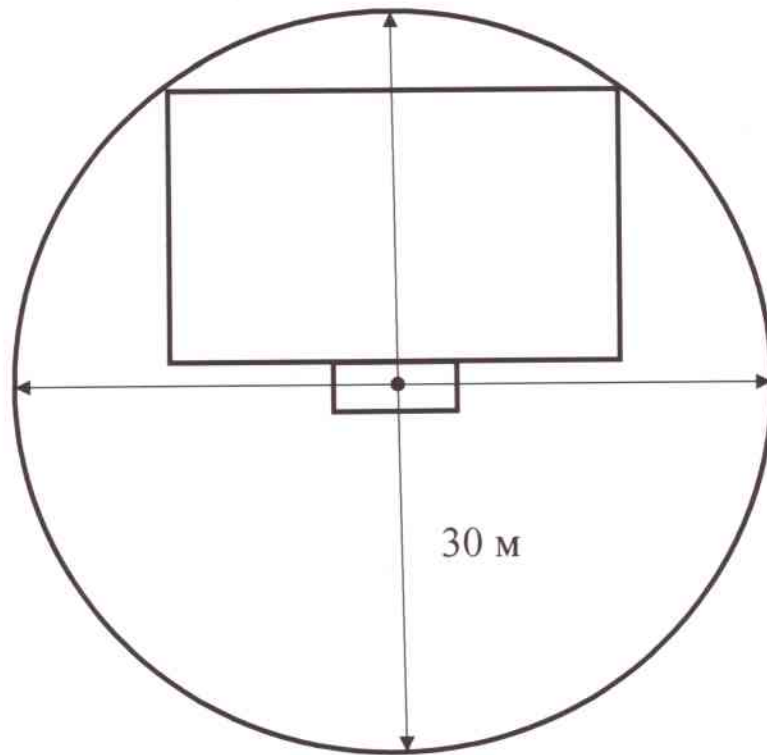
Начальник отдела






Н. И. Берющева

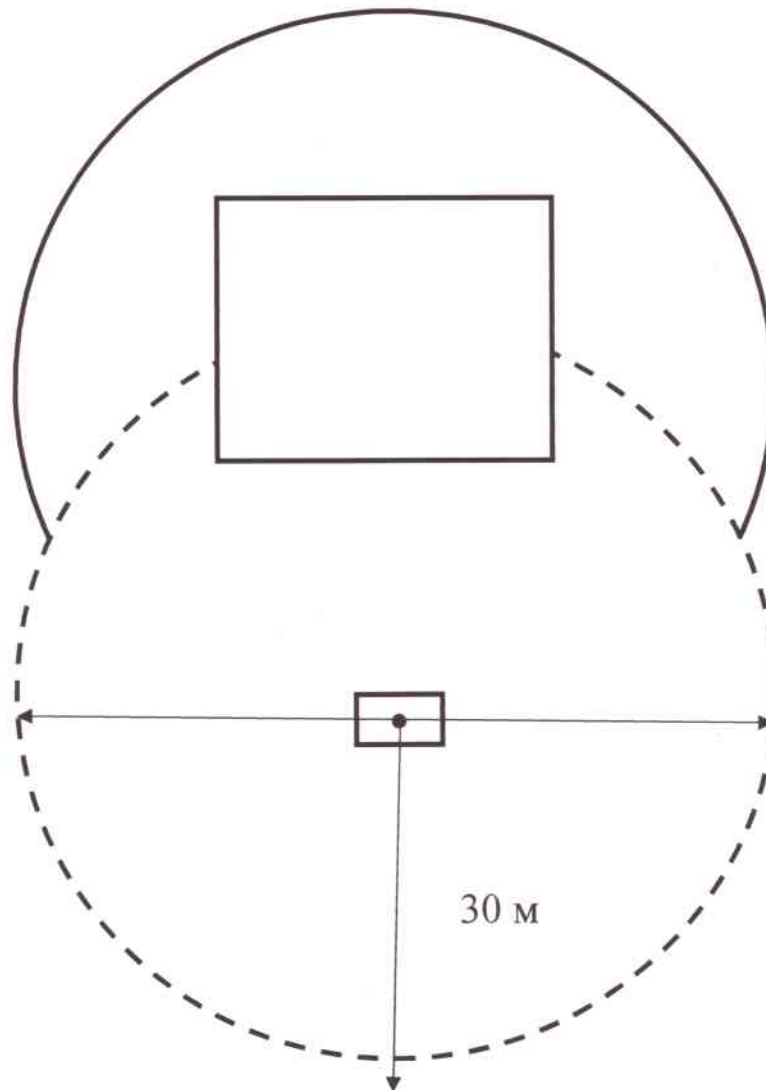
Приложение № 3  
УТВЕРЖДЕНЫ  
Постановлением Администрации  
Старобешевского муниципального округа  
Донецкой Народной Республики  
от 24 июля 2022 № 085-р/24

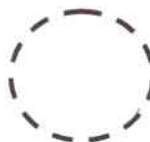
**Схемы границ, прилегающие к некоторым организациям и (или) объектам территорий, на которых не допускается розничная продажа алкогольной продукции и розничная продажа алкогольной продукции при оказании услуг общественного питания на территории муниципального образования Старобешевский муниципальный округ Донецкой Народной Республики (без обособленной территории)**

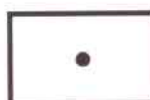



-  - граница прилегающих территорий, на которых не допускается розничная продажа алкогольной продукции и розничная продажа алкогольной продукции при оказании услуг общественного питания
-  - вход для посетителей защищаемого объекта
-  - расстояние в метрах по радиусу от центра входа для посетителей и защищаемый объект при отсутствии обособленной территории до входа для посетителей торгового объекта и/или объекта общественного питания

**Схемы границ, прилегающие к некоторым организациям и (или) объектам территорий, на которых не допускается розничная продажа алкогольной продукции и розничная продажа алкогольной продукции при оказании услуг общественного питания на территории муниципального образования Старобешевский муниципальный округ Донецкой Народной Республики (с обособленной территории)**



 - граница прилегающих территорий, на которых не допускается розничная продажа алкогольной продукции и розничная продажа алкогольной продукции при оказании услуг общественного питания

 - вход для посетителей на обособленную территорию защищаемого объекта

 - расстояние в метрах по радиусу от центра входа для посетителей на обособленную территорию защищаемого объекта до входа для посетителей торгового объекта и/или объекта общественного питания

 - обособленная территория