



**АДМИНИСТРАЦИЯ  
НОВОАЗОВСКОГО МУНИЦИПАЛЬНОГО ОКРУГА  
ДОНЕЦКОЙ НАРОДНОЙ РЕСПУБЛИКИ**

**ПОСТАНОВЛЕНИЕ**  
от 18.11.2024 № 1441  
г. Новоазовск

**Об определении границ, прилегающих к некоторым организациям и объектам территорий, на которых не допускается розничная продажа алкогольной продукции и розничная продажа алкогольной продукции при оказании услуг общественного питания на территории Новоазовского муниципального округа Донецкой Народной Республики**

В соответствии с Федеральным законом от 22 ноября 1995 года № 171-ФЗ «О государственном регулировании производства и оборота этилового спирта, алкогольной и спиртосодержащей продукции и об ограничении потребления (распития) алкогольной продукции», Постановлением Правительства Российской Федерации от 23 декабря 2020 года № 2220 «Об утверждении Правил определения органами местного самоуправления границ прилегающих территорий, на которых не допускается розничная продажа алкогольной продукции и розничная продажа алкогольной продукции при оказании услуг общественного питания», руководствуясь Федеральным конституционным законом Российской Федерации от 04 октября 2022 года № 5-ФКЗ «О принятии в Российскую Федерацию Донецкой Народной Республики и образовании в составе Российской Федерации нового субъекта – Донецкой Народной Республики», Федеральным законом от 06 октября 2003 года № 131-ФЗ «Об общих принципах организации местного самоуправления в Российской Федерации» (с изменениями), Законом Донецкой Народной Республики от 14 августа 2023 года № 468-ПНС «О местном самоуправлении в Донецкой Народной Республике», Уставом муниципального образования Новоазовский муниципальный округ Донецкой Народной Республики, принятым решением Новоазовского муниципального совета Донецкой Народной Республики от 25 октября 2023 года № I-4/1 (с изменениями), Положением об Администрации Новоазовского муниципального округа Донецкой Народной Республики, утверждённым решением Новоазовского муниципального совета Донецкой Народной Республики от 10 ноября 2023 года № I-6/3, Администрация Новоазовского муниципального округа

## ПОСТАНОВЛЯЕТ:

1. Утвердить Порядок определения границ, прилегающих к некоторым организациям и объектам территорий, на которых не допускается розничная продажа алкогольной продукции и розничная продажа алкогольной продукции при оказании услуг общественного питания на территории Новоазовского муниципального округа Донецкой Народной Республики (Приложение 1).

2. Утвердить Перечень организаций и объектов, на прилегающих территориях которых не допускается розничная продажа алкогольной продукции и розничная продажа алкогольной продукции при оказании услуг общественного питания на территории Новоазовского муниципального округа Донецкой Народной Республики (Приложение 2).

3. Утвердить схемы границ прилегающих территорий (Приложения 3-6).

4. Опубликовать настоящее постановление в сетевом издании Государственная информационная система нормативных правовых актов Донецкой Народной Республики <https://gisnpa-dnr.ru> и обнародовать на официальном сайте муниципального образования Новоазовского муниципального округа Донецкой Народной Республики <https://novoazovsk.gosuslugi.ru/>.

5. Настоящее постановление вступает в силу со дня его официального опубликования.

6. Контроль за исполнением настоящего постановления возложить на первого заместителя главы администрации Новоазовского муниципального округа Донецкой Народной Республики Логвинова О.Н.

Глава муниципального образования  
Новоазовского муниципального округа



В.А. Овчаров

## Приложение 1

### УТВЕРЖДЕН

постановлением Администрации  
Новоазовского муниципального округа  
Донецкой Народной Республики  
от 18.11.2024 № 1441

### ПОРЯДОК

**определения границ, прилегающих к некоторым организациям и объектам территорий, на которых не допускается розничная продажа алкогольной продукции и розничная продажа алкогольной продукции при оказании услуг общественного питания на территории Новоазовского муниципального округа Донецкой Народной Республики**

1. Настоящий Порядок устанавливает правила определения расстояний от организаций и (или) объектов, на территориях которых не допускается розничная продажа алкогольной продукции, до границ прилегающих к ним территорий на территории Новоазовского муниципального округа.

2. В настоящем Порядке используются следующие понятия:

2.1. Обособленная территория - территория, границы которой обозначены ограждением (объектами искусственного происхождения), прилегающая к зданию (строению, сооружению), в котором расположены организации и (или) объекты, указанные в пункте 3 настоящего Порядка;

2.2. Спортивное сооружение - инженерно-строительный объект, созданный для проведения физкультурных мероприятий и (или) спортивных мероприятий, имеющий пространственно-территориальные границы, и является объектом недвижимости, права на который зарегистрированы в установленном порядке.

3. Границы прилегающих территорий, на которых не допускается розничная продажа алкогольной продукции и розничная продажа алкогольной продукции при оказании услуг общественного питания, устанавливаются по радиусу от центра входа для посетителей:

3.1. Зданий, строений, сооружений, помещений, находящихся во владении и (или) пользовании образовательных организаций (за исключением организаций дополнительного образования, организаций дополнительного профессионального образования);

3.2. Зданий, строений, сооружений, помещений, находящихся во владении и (или) пользовании организаций, осуществляющих обучение несовершеннолетних;

3.3. Зданий, строений, сооружений, помещений, находящихся во владении и (или) пользовании юридических лиц независимо от организационно-правовой формы и индивидуальных предпринимателей, осуществляющих в качестве основного (уставного) вида деятельности медицинскую деятельность или осуществляющих медицинскую деятельность наряду с основной (уставной) деятельностью на основании лицензии, выданной в порядке, установленном законодательством Российской Федерации, за исключением видов медицинской деятельности по перечню, утверждённому Правительством Российской Федерации;

3.4. Спортивных сооружений;

3.5. Боевых позиций войск, полигонов, узлов связи, расположений воинских частей, специальных технологических комплексов, зданий и сооружений, предназначенных для управления войсками, размещения и хранения военной техники, военного имущества и оборудования, испытания вооружения, зданий и сооружений производственных и научно-исследовательских организаций Вооруженных Сил Российской Федерации, других войск, воинских формирований и органов, обеспечивающих оборону и безопасность Российской Федерации;

3.6. Вокзалов;

3.7. Мест нахождения источников повышенной опасности, определяемых органами государственной власти субъектов Российской Федерации в порядке, установленном Правительством Российской Федерации.

4. При наличии обособленной территории у объектов, указанных в пункте 3 настоящего Порядка, границы прилегающих территорий, на которых не допускается розничная продажа алкогольной продукции и розничная продажа алкогольной продукции при оказании услуг общественного питания, устанавливаются от входа для посетителей на обособленную территорию объекта, указанного в пункте 3 настоящего Порядка.

5. Границы прилегающих территорий, на которых не допускается розничная продажа алкогольной продукции и розничная продажа алкогольной продукции при оказании услуг общественного питания на территории Новоазовского муниципального округа, устанавливаются на расстоянии от:

5.1. Зданий, строений, сооружений, помещений, находящихся во владении и (или) пользовании образовательных организаций (за исключением организаций дополнительного образования, организаций дополнительного профессионального образования):

до предприятия розничной торговли - 30 метров;

до предприятия общественного питания - 20 метров;

5.2. Зданий, строений, сооружений, помещений, находящихся во владении и (или) пользовании организаций, осуществляющих обучение несовершеннолетних:

до предприятия розничной торговли - 30 метров;

до предприятия общественного питания - 20 метров;

5.3. Зданий, строений, сооружений, помещений, находящихся во владении и (или) пользовании юридических лиц независимо от организационно-правовой формы и индивидуальных предпринимателей, осуществляющих в качестве основного (уставного) вида деятельности медицинскую деятельность или осуществляющих медицинскую деятельность наряду с основной (уставной) деятельностью на основании лицензии, выданной в порядке, установленном законодательством Российской Федерации, за исключением видов медицинской деятельности по перечню, утверждённому Правительством Российской Федерации:

до предприятия розничной торговли - 30 метров;

до предприятия общественного питания - 20 метров;

5.4. От спортивных сооружений:

до предприятия розничной торговли - 30 метров;

до предприятия общественного питания - 20 метров;

5.5. От боевых позиций войск, полигонов, узлов связи, расположений воинских частей, специальных технологических комплексов, зданий и сооружений, предназначенных для управления войсками, размещения и хранения военной

техники, военного имущества и оборудования, испытания вооружения, зданий и сооружений производственных и научно-исследовательских организаций Вооружённых Сил Российской Федерации, других войск, воинских формирований и органов, обеспечивающих оборону и безопасность Российской Федерации:

- до предприятия розничной торговли - 30 метров;
- до предприятия общественного питания - 20 метров;

5.6. Вокзалов, аэропортов:

- до предприятия розничной торговли - 30 метров;
- до предприятия общественного питания - 20 метров;

5.7. Мест нахождения источников повышенной опасности, определяемых органами государственной власти субъектов Российской Федерации в порядке, установленном Правительством Российской Федерации:

- до предприятия розничной торговли - 30 метров;
- до предприятия общественного питания - 20 метров.

6. Границы прилегающих территорий, на которых не допускается розничная продажа алкогольной продукции и розничная продажа алкогольной продукции при оказании услуг общественного питания, устанавливаются по радиусу от центра входа на обособленную территорию, а при её отсутствии – от центра входа в здание, строение, сооружение, указанных в пункте 5 настоящего Порядка, без учёта особенностей местности, искусственных и естественных преград.

7. При наличии у организации и (или) объекта, на территории которых не допускается розничная продажа алкогольной продукции, более одного входа (выхода) для посетителей, прилегающая территория определяется от каждого входа (выхода).

8. Пожарные, запасные и иные входы (выходы) в здания, строения, сооружения, которые не используются для посетителей, при определении границ прилегающих территорий не учитываются.

УТВЕРЖДЕН

постановлением Администрации  
Новоазовского муниципального округа  
Донецкой Народной Республики  
от 18.11.2024 № 1441

Перечень

организаций и объектов, на прилегающих территориях которых не допускается розничная продажа алкогольной продукции и розничная продажа алкогольной продукции при оказании услуг общественного питания на территории Новоазовского муниципального округа Донецкой Народной Республики

1. Образовательные организации:

№ п/п	Наименование организации или объекта	Адрес места нахождения организации или объекта
1	ГОСУДАРСТВЕННОЕ БЮДЖЕТНОЕ ОБЩЕОБРАЗОВАТЕЛЬНОЕ УЧРЕЖДЕНИЕ "БЕЗЫМЕНСКАЯ ШКОЛА НОВОАЗОВСКОГО МУНИЦИПАЛЬНОГО ОКРУГА" ДОНЕЦКОЙ НАРОДНОЙ РЕСПУБЛИКИ	287660, ДОНЕЦКАЯ НАРОДНАЯ РЕСПУБЛИКА, М.О. НОВОАЗОВСКИЙ, С. БЕЗЫМЕННОЕ, УЛ. МИРА, Д. 19А
2	ГОСУДАРСТВЕННОЕ БЮДЖЕТНОЕ ОБЩЕОБРАЗОВАТЕЛЬНОЕ УЧРЕЖДЕНИЕ "ГУСЕЛЬЩИКОВСКАЯ ШКОЛА НОВОАЗОВСКОГО МУНИЦИПАЛЬНОГО ОКРУГА" ДОНЕЦКОЙ НАРОДНОЙ РЕСПУБЛИКИ	287606, ДОНЕЦКАЯ НАРОДНАЯ РЕСПУБЛИКА, М.О. НОВОАЗОВСКИЙ, С. ГУСЕЛЬЩИКОВО, УЛ. ШКОЛЬНАЯ, Д. 3
3	ГОСУДАРСТВЕННОЕ БЮДЖЕТНОЕ ОБЩЕОБРАЗОВАТЕЛЬНОЕ УЧРЕЖДЕНИЕ "КРАСНОАРМЕЙСКАЯ ШКОЛА НОВОАЗОВСКОГО МУНИЦИПАЛЬНОГО ОКРУГА" ДОНЕЦКОЙ НАРОДНОЙ РЕСПУБЛИКИ	287612, ДОНЕЦКАЯ НАРОДНАЯ РЕСПУБЛИКА, М.О. НОВОАЗОВСКИЙ, С. КРАСНОАРМЕЙСКОЕ, УЛ. КОМСОМОЛЬСКАЯ, Д. 1
4	ГОСУДАРСТВЕННОЕ БЮДЖЕТНОЕ ОБЩЕОБРАЗОВАТЕЛЬНОЕ УЧРЕЖДЕНИЕ "НОВОАЗОВСКАЯ ШКОЛА № 1 НОВОАЗОВСКОГО МУНИЦИПАЛЬНОГО ОКРУГА" ДОНЕЦКОЙ НАРОДНОЙ РЕСПУБЛИКИ	287600, ДОНЕЦКАЯ НАРОДНАЯ РЕСПУБЛИКА, М.О. НОВОАЗОВСКИЙ, Г. НОВОАЗОВСК, УЛ. ЭНГЕЛЬСА, Д. 80Б
5	ГОСУДАРСТВЕННОЕ БЮДЖЕТНОЕ ОБЩЕОБРАЗОВАТЕЛЬНОЕ УЧРЕЖДЕНИЕ "НОВОАЗОВСКАЯ ШКОЛА № 2 НОВОАЗОВСКОГО МУНИЦИПАЛЬНОГО ОКРУГА" ДОНЕЦКОЙ НАРОДНОЙ РЕСПУБЛИКИ	287600, ДОНЕЦКАЯ НАРОДНАЯ РЕСПУБЛИКА, М.О. НОВОАЗОВСКИЙ, Г. НОВОАЗОВСК, УЛ. ЛЮДНИКОВА, Д. 25
6	ГОСУДАРСТВЕННОЕ БЮДЖЕТНОЕ ОБЩЕОБРАЗОВАТЕЛЬНОЕ УЧРЕЖДЕНИЕ "НОВОАЗОВСКАЯ ШКОЛА № 3 НОВОАЗОВСКОГО МУНИЦИПАЛЬНОГО ОКРУГА" ДОНЕЦКОЙ НАРОДНОЙ РЕСПУБЛИКИ	287600, ДОНЕЦКАЯ НАРОДНАЯ РЕСПУБЛИКА, М.О. НОВОАЗОВСКИЙ, Г. НОВОАЗОВСК, УЛ. РЕЧНАЯ, Д. 3
7	ГОСУДАРСТВЕННОЕ БЮДЖЕТНОЕ ОБЩЕОБРАЗОВАТЕЛЬНОЕ УЧРЕЖДЕНИЕ "ПРИМОРСКАЯ ШКОЛА НОВОАЗОВСКОГО МУНИЦИПАЛЬНОГО ОКРУГА" ДОНЕЦКОЙ НАРОДНОЙ РЕСПУБЛИКИ	287642, ДОНЕЦКАЯ НАРОДНАЯ РЕСПУБЛИКА, М.О. НОВОАЗОВСКИЙ, С. ПРИМОРСКОЕ, УЛ. ГАГАРИНА, Д. 3
8	ГОСУДАРСТВЕННОЕ БЮДЖЕТНОЕ ОБЩЕОБРАЗОВАТЕЛЬНОЕ УЧРЕЖДЕНИЕ "РОЗОВСКАЯ ШКОЛА НОВОАЗОВСКОГО МУНИЦИПАЛЬНОГО ОКРУГА" ДОНЕЦКОЙ НАРОДНОЙ РЕСПУБЛИКИ	287622, ДОНЕЦКАЯ НАРОДНАЯ РЕСПУБЛИКА, М.О. НОВОАЗОВСКИЙ, С. РОЗЫ ЛЮКСЕМБУРГ, УЛ. ШКОЛЬНАЯ, Д. 8
9	ГОСУДАРСТВЕННОЕ БЮДЖЕТНОЕ ОБЩЕОБРАЗОВАТЕЛЬНОЕ УЧРЕЖДЕНИЕ "САМОЙЛОВСКАЯ ШКОЛА НОВОАЗОВСКОГО МУНИЦИПАЛЬНОГО ОКРУГА" ДОНЕЦКОЙ НАРОДНОЙ РЕСПУБЛИКИ	287630, ДОНЕЦКАЯ НАРОДНАЯ РЕСПУБЛИКА, М.О. НОВОАЗОВСКИЙ, С. САМОЙЛОВО,

		УЛ. ЧЕРНЫШЕВСКОГО, Д. 20
10	ГОСУДАРСТВЕННОЕ БЮДЖЕТНОЕ ОБЩЕОБРАЗОВАТЕЛЬНОЕ УЧРЕЖДЕНИЕ "САХАНСКАЯ ШКОЛА НОВОАЗОВСКОГО МУНИЦИПАЛЬНОГО ОКРУГА" ДОНЕЦКОЙ НАРОДНОЙ РЕСПУБЛИКИ	287651, ДОНЕЦКАЯ НАРОДНАЯ РЕСПУБЛИКА, М.О. НОВОАЗОВСКИЙ, С. САХАНКА, УЛ. ВАРТАЗАРОВОЙ, Д. 3
11	ГОСУДАРСТВЕННОЕ БЮДЖЕТНОЕ ОБЩЕОБРАЗОВАТЕЛЬНОЕ УЧРЕЖДЕНИЕ "СЕДОВСКАЯ ШКОЛА НОВОАЗОВСКОГО МУНИЦИПАЛЬНОГО ОКРУГА" ДОНЕЦКОЙ НАРОДНОЙ РЕСПУБЛИКИ	287632, ДОНЕЦКАЯ НАРОДНАЯ РЕСПУБЛИКА, М.О. НОВОАЗОВСКИЙ, ПГТ. СЕДОВО, УЛ. МИЩЕНКО, Д. 7
12	ГОСУДАРСТВЕННОЕ БЮДЖЕТНОЕ ОБЩЕОБРАЗОВАТЕЛЬНОЕ УЧРЕЖДЕНИЕ "ХОМУТОВСКАЯ ШКОЛА НОВОАЗОВСКОГО МУНИЦИПАЛЬНОГО ОКРУГА" ДОНЕЦКОЙ НАРОДНОЙ РЕСПУБЛИКИ	287632, ДОНЕЦКАЯ НАРОДНАЯ РЕСПУБЛИКА, М.О. НОВОАЗОВСКИЙ, С. ХОМУТОВО, УЛ. ЛЕНИНА, Д. 52
13	ГОСУДАРСТВЕННОЕ БЮДЖЕТНОЕ ОБЩЕОБРАЗОВАТЕЛЬНОЕ УЧРЕЖДЕНИЕ "ЧЕЛЮСКИНСКАЯ ШКОЛА НОВОАЗОВСКОГО МУНИЦИПАЛЬНОГО ОКРУГА" ДОНЕЦКОЙ НАРОДНОЙ РЕСПУБЛИКИ	287613, ДОНЕЦКАЯ НАРОДНАЯ РЕСПУБЛИКА, М.О. НОВОАЗОВСКИЙ, С. КАЗАЦКОЕ, УЛ. ШКОЛЬНАЯ, Д. 40
14	ГОСУДАРСТВЕННОЕ БЮДЖЕТНОЕ ОБЩЕОБРАЗОВАТЕЛЬНОЕ УЧРЕЖДЕНИЕ "ВИНОГРАДНЕНСКАЯ ШКОЛА НОВОАЗОВСКОГО МУНИЦИПАЛЬНОГО ОКРУГА" ДОНЕЦКОЙ НАРОДНОЙ РЕСПУБЛИКИ	287642, ДОНЕЦКАЯ НАРОДНАЯ РЕСПУБЛИКА, М.О. НОВОАЗОВСКИЙ, С. ВИНОГРАДНОЕ, УЛ. СОВЕТСКАЯ, Д. 38
15	ГОСУДАРСТВЕННОЕ БЮДЖЕТНОЕ ОБРАЗОВАТЕЛЬНОЕ УЧРЕЖДЕНИЕ "ЛЕБЕДИНСКИЙ УЧЕБНОВОСПИТАТЕЛЬНЫЙ КОМПЛЕКС "ШКОЛА-ДОШКОЛЬНОЕ ОБРАЗОВАТЕЛЬНОЕ УЧРЕЖДЕНИЕ" НОВОАЗОВСКОГО МУНИЦИПАЛЬНОГО ОКРУГА" ДОНЕЦКОЙ НАРОДНОЙ РЕСПУБЛИКИ	287642, ДОНЕЦКАЯ НАРОДНАЯ РЕСПУБЛИКА, М.О. НОВОАЗОВСКИЙ, С. ЛЕБЕДИНСКОЕ, УЛ. СОВЕТСКАЯ, Д. 24
16	ГОСУДАРСТВЕННОЕ БЮДЖЕТНОЕ ОБРАЗОВАТЕЛЬНОЕ УЧРЕЖДЕНИЕ "ПАВЛОПОЛЬСКИЙ УЧЕБНОВОСПИТАТЕЛЬНЫЙ КОМПЛЕКС "ШКОЛА-ДОШКОЛЬНОЕ ОБРАЗОВАТЕЛЬНОЕ УЧРЕЖДЕНИЕ" НОВОАЗОВСКОГО МУНИЦИПАЛЬНОГО ОКРУГА" ДОНЕЦКОЙ НАРОДНОЙ РЕСПУБЛИКИ	287610, ДОНЕЦКАЯ НАРОДНАЯ РЕСПУБЛИКА, М.О. НОВОАЗОВСКИЙ, С. ПАВЛОПОЛЬ, УЛ. СИВУХИНА, Д. 32
17	ДЗЕРЖИНСКАЯ СПЕЦИАЛЬНАЯ ОБЩЕОБРАЗОВАТЕЛЬНАЯ ШКОЛА-ИНТЕРНАТ № 26 МОН ДНР	<u>В ПОДЧИНЕНИИ МОН ДНР</u>
1	ГОСУДАРСТВЕННОЕ КАЗЕННОЕ ДОШКОЛЬНОЕ ОБРАЗОВАТЕЛЬНОЕ УЧРЕЖДЕНИЕ "БЕЗЫМЕНСКИЙ ДЕТСКИЙ САД ОБЩЕРАЗВИВАЮЩЕГО ВИДА "МАЛЫШ" НОВОАЗОВСКОГО МУНИЦИПАЛЬНОГО ОКРУГА" ДОНЕЦКОЙ НАРОДНОЙ РЕСПУБЛИКИ	287660, ДОНЕЦКАЯ НАРОДНАЯ РЕСПУБЛИКА, М.О. НОВОАЗОВСКИЙ, С. БЕЗЫМЕННОЕ, УЛ. СОВЕТСКАЯ, Д. 43
2	ГОСУДАРСТВЕННОЕ КАЗЕННОЕ ДОШКОЛЬНОЕ ОБРАЗОВАТЕЛЬНОЕ УЧРЕЖДЕНИЕ "КАЗАЦКИЙ ДЕТСКИЙ САД ОБЩЕРАЗВИВАЮЩЕГО ВИДА НОВОАЗОВСКОГО МУНИЦИПАЛЬНОГО ОКРУГА" ДОНЕЦКОЙ НАРОДНОЙ РЕСПУБЛИКИ	287613, ДОНЕЦКАЯ НАРОДНАЯ РЕСПУБЛИКА, М.О. НОВОАЗОВСКИЙ, С. КАЗАЦКОЕ, УЛ. 50 ЛЕТ ОКТЯБРЯ, Д. 44Б
3	Коминтерновский детский сад <i>(деятельность приостановлена)</i>	с. Коминтерново, ул. Олимпийская, 9
4	ГОСУДАРСТВЕННОЕ КАЗЕННОЕ ДОШКОЛЬНОЕ ОБРАЗОВАТЕЛЬНОЕ УЧРЕЖДЕНИЕ "КРАСНОАРМЕЙСКИЙ ДЕТСКИЙ САД ОБЩЕРАЗВИВАЮЩЕГО ВИДА "ЛАСТОЧКА" НОВОАЗОВСКОГО МУНИЦИПАЛЬНОГО ОКРУГА" ДОНЕЦКОЙ НАРОДНОЙ РЕСПУБЛИКИ	287612, ДОНЕЦКАЯ НАРОДНАЯ РЕСПУБЛИКА, М.О. НОВОАЗОВСКИЙ, С. КРАСНОАРМЕЙСКОЕ, УЛ. ЛЕНИНА, Д. 12
5	ГОСУДАРСТВЕННОЕ КАЗЕННОЕ ДОШКОЛЬНОЕ ОБРАЗОВАТЕЛЬНОЕ УЧРЕЖДЕНИЕ "НОВОАЗОВСКИЙ ДЕТСКИЙ САД КОМБИНИРОВАННОГО ВИДА № 1 "ТЕРЕМОК" НОВОАЗОВСКОГО МУНИЦИПАЛЬНОГО ОКРУГА" ДОНЕЦКОЙ НАРОДНОЙ РЕСПУБЛИКИ	287600, ДОНЕЦКАЯ НАРОДНАЯ РЕСПУБЛИКА, М.О. НОВОАЗОВСКИЙ, Г. НОВОАЗОВСК, УЛ. ЛЕНИНА, Д. 16
6	ГОСУДАРСТВЕННОЕ КАЗЕННОЕ ДОШКОЛЬНОЕ ОБРАЗОВАТЕЛЬНОЕ УЧРЕЖДЕНИЕ "НОВОАЗОВСКИЙ ДЕТСКИЙ САД ОБЩЕРАЗВИВАЮЩЕГО ВИДА № 2 "КОРАБЛИК" НОВОАЗОВСКОГО МУНИЦИПАЛЬНОГО ОКРУГА"	287600, ДОНЕЦКАЯ НАРОДНАЯ РЕСПУБЛИКА, М.О. НОВОАЗОВСКИЙ, Г. НОВОАЗОВСК,

	ДОНЕЦКОЙ НАРОДНОЙ РЕСПУБЛИКИ	УЛ. АПАТОВА, Д. 86
7	ГОСУДАРСТВЕННОЕ КАЗЕННОЕ ДОШКОЛЬНОЕ ОБРАЗОВАТЕЛЬНОЕ УЧРЕЖДЕНИЕ "НОВОАЗОВСКИЙ ДЕТСКИЙ САД ОБЩЕРАЗВИВАЮЩЕГО ВИДА № 3 "СОЛНЫШКО" НОВОАЗОВСКОГО МУНИЦИПАЛЬНОГО ОКРУГА" ДОНЕЦКОЙ НАРОДНОЙ РЕСПУБЛИКИ	287600, ДОНЕЦКАЯ НАРОДНАЯ РЕСПУБЛИКА, М.О. НОВОАЗОВСКИЙ, Г. НОВОАЗОВСК, УЛ. АРТЕМА, Д. 14
8	ГОСУДАРСТВЕННОЕ КАЗЕННОЕ ДОШКОЛЬНОЕ ОБРАЗОВАТЕЛЬНОЕ УЧРЕЖДЕНИЕ "НОВОАЗОВСКИЙ ДЕТСКИЙ САД ОБЩЕРАЗВИВАЮЩЕГО ВИДА № 4 "СОЛОВУШКА" НОВОАЗОВСКОГО МУНИЦИПАЛЬНОГО ОКРУГА" ДОНЕЦКОЙ НАРОДНОЙ РЕСПУБЛИКИ	287600, ДОНЕЦКАЯ НАРОДНАЯ РЕСПУБЛИКА, М.О. НОВОАЗОВСКИЙ, Г. НОВОАЗОВСК, УЛ. 50 ЛЕТ СССР, Д. 42
9	ГОСУДАРСТВЕННОЕ КАЗЕННОЕ ДОШКОЛЬНОЕ ОБРАЗОВАТЕЛЬНОЕ УЧРЕЖДЕНИЕ "НОВОАЗОВСКИЙ ДЕТСКИЙ САД КОМБИНИРОВАННОГО ВИДА № 6 "ЛАСТОЧКА" НОВОАЗОВСКОГО МУНИЦИПАЛЬНОГО ОКРУГА" ДОНЕЦКОЙ НАРОДНОЙ РЕСПУБЛИКИ	287600, ДОНЕЦКАЯ НАРОДНАЯ РЕСПУБЛИКА, М.О. НОВОАЗОВСКИЙ, Г. НОВОАЗОВСК, УЛ. КИРОВА, Д. 91А
10	ГОСУДАРСТВЕННОЕ КАЗЕННОЕ ДОШКОЛЬНОЕ ОБРАЗОВАТЕЛЬНОЕ УЧРЕЖДЕНИЕ "ПРИМОРСКИЙ ДЕТСКИЙ САД ОБЩЕРАЗВИВАЮЩЕГО ВИДА "БЕРЕЗКА" НОВОАЗОВСКОГО МУНИЦИПАЛЬНОГО ОКРУГА" ДОНЕЦКОЙ НАРОДНОЙ РЕСПУБЛИКИ	287642, ДОНЕЦКАЯ НАРОДНАЯ РЕСПУБЛИКА, М.О. НОВОАЗОВСКИЙ, С. ПРИМОРСКОЕ, УЛ. ГАГАРИНА, Д. 2
11	ГОСУДАРСТВЕННОЕ КАЗЕННОЕ ДОШКОЛЬНОЕ ОБРАЗОВАТЕЛЬНОЕ УЧРЕЖДЕНИЕ "РОЗОВСКИЙ ДЕТСКИЙ САД ОБЩЕРАЗВИВАЮЩЕГО ВИДА "ЖУРАВЛИК" НОВОАЗОВСКОГО МУНИЦИПАЛЬНОГО ОКРУГА" ДОНЕЦКОЙ НАРОДНОЙ РЕСПУБЛИКИ	287622, ДОНЕЦКАЯ НАРОДНАЯ РЕСПУБЛИКА, М.О. НОВОАЗОВСКИЙ, С. РОЗЫ ЛЮКСЕМБУРГ, УЛ. МОЛОДЕЖНАЯ, Д. 1
12	ГОСУДАРСТВЕННОЕ КАЗЕННОЕ ДОШКОЛЬНОЕ ОБРАЗОВАТЕЛЬНОЕ УЧРЕЖДЕНИЕ "САМОЙЛОВСКИЙ ДЕТСКИЙ САД ОБЩЕРАЗВИВАЮЩЕГО ВИДА "РАДУГА" НОВОАЗОВСКОГО МУНИЦИПАЛЬНОГО ОКРУГА" ДОНЕЦКОЙ НАРОДНОЙ РЕСПУБЛИКИ	287630, ДОНЕЦКАЯ НАРОДНАЯ РЕСПУБЛИКА, М.О. НОВОАЗОВСКИЙ, С. САМОЙЛОВО, УЛ. 60 ЛЕТ ОКТЯБРЯ, Д. 48
13	ГОСУДАРСТВЕННОЕ КАЗЕННОЕ ДОШКОЛЬНОЕ ОБРАЗОВАТЕЛЬНОЕ УЧРЕЖДЕНИЕ "САХАНСКИЙ ДЕТСКИЙ САД ОБЩЕРАЗВИВАЮЩЕГО ВИДА НОВОАЗОВСКОГО МУНИЦИПАЛЬНОГО ОКРУГА" ДОНЕЦКОЙ НАРОДНОЙ РЕСПУБЛИКИ	287651, ДОНЕЦКАЯ НАРОДНАЯ РЕСПУБЛИКА, М.О. НОВОАЗОВСКИЙ, С. САХАНКА, УЛ. КОНСТИТУЦИИ, Д. 5
14	ГОСУДАРСТВЕННОЕ КАЗЕННОЕ ДОШКОЛЬНОЕ ОБРАЗОВАТЕЛЬНОЕ УЧРЕЖДЕНИЕ "СЕДОВСКИЙ ДЕТСКИЙ САД ОБЩЕРАЗВИВАЮЩЕГО ВИДА "КОРАБЛИК" НОВОАЗОВСКОГО МУНИЦИПАЛЬНОГО ОКРУГА" ДОНЕЦКОЙ НАРОДНОЙ РЕСПУБЛИКИ	287632, ДОНЕЦКАЯ НАРОДНАЯ РЕСПУБЛИКА, М.О. НОВОАЗОВСКИЙ, ПГТ. СЕДОВО, УЛ. ШКОЛЬНАЯ, Д. 26
15	ГОСУДАРСТВЕННОЕ КАЗЕННОЕ ДОШКОЛЬНОЕ ОБРАЗОВАТЕЛЬНОЕ УЧРЕЖДЕНИЕ "ХОМУТОВСКИЙ ДЕТСКИЙ САД ОБЩЕРАЗВИВАЮЩЕГО ВИДА НОВОАЗОВСКОГО МУНИЦИПАЛЬНОГО ОКРУГА" ДОНЕЦКОЙ НАРОДНОЙ РЕСПУБЛИКИ	287632, ДОНЕЦКАЯ НАРОДНАЯ РЕСПУБЛИКА, М.О. НОВОАЗОВСКИЙ, С. ХОМУТОВО, УЛ. ЛЕНИНА, Д. 118
1	ГОСУДАРСТВЕННОЕ БЮДЖЕТНОЕ ПРОФЕССИОНАЛЬНОЕ ОБРАЗОВАТЕЛЬНОЕ УЧРЕЖДЕНИЕ «НОВОАЗОВСКИЙ ИНДУСТРИАЛЬНЫЙ ТЕХНИКУМ»	287600, ДОНЕЦКАЯ НАРОДНАЯ РЕСПУБЛИКА, М.О. НОВОАЗОВСКИЙ, Г. НОВОАЗОВСК, УЛ. 50 ЛЕТ СССР, Д. 12 (в подчинении МОН ДНР)

## 2. Спортивные сооружения:

№ п/п	Наименование организации или объекта	Адрес места нахождения организации или объекта
1	МБУ «ДЮСШ «АЗОВЕЦ» АДМИНИСТРАЦИИ НОВОАЗОВСКОГО РАЙОНА	287600, ДОНЕЦКАЯ НАРОДНАЯ РЕСПУБЛИКА, М.О. НОВОАЗОВСКИЙ, Г. НОВОАЗОВСК, УЛ. КИРОВА, 94
2	СТАДИОН «АЗОВЕЦ» МБУ «ДЮСШ «АЗОВЕЦ» НОВОАЗОВСКОГО РАЙОНА	287600, ДОНЕЦКАЯ НАРОДНАЯ РЕСПУБЛИКА, М.О. НОВОАЗОВСКИЙ, Г. НОВОАЗОВСК,



**3. Автовокзалы:**

№ п/п	Наименование организации или объекта	Адрес места нахождения организации или объекта
1	ГП «АВТОВОКЗАЛЫ ДОНБАССА» АВТОСТАНЦИЯ «НОВОАЗОВСК»	287600, ДОНЕЦКАЯ НАРОДНАЯ РЕСПУБЛИКА, М.О. НОВОАЗОВСКИЙ, Г. НОВОАЗОВСК, УЛ. ЛЕНИНА, 77А
2	ГП «АВТОВОКЗАЛЫ ДОНБАССА» ДИСПЕТЧЕРСКАЯ СТАНЦИЯ «СЕДОВО»	287632, ДОНЕЦКАЯ НАРОДНАЯ РЕСПУБЛИКА, М.О. НОВОАЗОВСКИЙ, ПГТ. СЕДОВО, УЛ. КОМСОМОЛЬСКАЯ, 15

**4. Медицинская деятельность:**

№ п/п	Наименование организации или объекта	Адрес места нахождения организации или объекта
1	ГОСУДАРСТВЕННОЕ БЮДЖЕТНОЕ УЧРЕЖДЕНИЕ «НОВОАЗОВСКАЯ ЦЕНТРАЛЬНАЯ РАЙОННАЯ БОЛЬНИЦА»	287600, ДОНЕЦКАЯ НАРОДНАЯ РЕСПУБЛИКА, М.О. НОВОАЗОВСКИЙ, Г. НОВОАЗОВСК, УЛ. КИРОВА, 178
2	РОЗОВСКАЯ АМБУЛАТОРИЯ ОПСМ	287622, ДОНЕЦКАЯ НАРОДНАЯ РЕСПУБЛИКА, М.О. НОВОАЗОВСКИЙ, С. РОЗЫ ЛЮКСЕМБУРГ, УЛ. ПЕРВОМАЙСКАЯ, 31
3	ВИНОГРАДНЕНСКАЯ АМБУЛАТОРИЯ ОПСМ	287642, ДОНЕЦКАЯ НАРОДНАЯ РЕСПУБЛИКА, М.О. НОВОАЗОВСКИЙ, С. ВИНОГРАДНОЕ, УЛ. СОВЕТСКАЯ, 228
4	ПРИМОРСКАЯ АМБУЛАТОРИЯ ОПСМ	287642, ДОНЕЦКАЯ НАРОДНАЯ РЕСПУБЛИКА, М.О. НОВОАЗОВСКИЙ, С. ПРИМОРСКОЕ, УЛ. СОВЕТСКАЯ, 1
5	БЕЗЫМЕНСКАЯ АМБУЛАТОРИЯ ОПСМ	287660, ДОНЕЦКАЯ НАРОДНАЯ РЕСПУБЛИКА, М.О. НОВОАЗОВСКИЙ, С. БЕЗЫМЕННОЕ, УЛ. МИРА, 44
6	КРАСНОАРМЕЙСКАЯ АМБУЛАТОРИЯ ОПСМ	287612, ДОНЕЦКАЯ НАРОДНАЯ РЕСПУБЛИКА, М.О. НОВОАЗОВСКИЙ, С. КРАСНОАРМЕЙСКОЕ, УЛ. СОВЕТСКАЯ, 5
7	ТЕРАПЕВТИЧЕСКИЙ УЧАСТОК	287632, ДОНЕЦКАЯ НАРОДНАЯ РЕСПУБЛИКА, М.О. НОВОАЗОВСКИЙ, ПГТ. СЕДОВО, УЛ. КИРОВА, 46
8	ФЕЛЬДШЕРСКИЙ ПУНКТ	287630, ДОНЕЦКАЯ НАРОДНАЯ РЕСПУБЛИКА, М.О. НОВОАЗОВСКИЙ, С. САМОЙЛОВО, УЛ. 60 ЛЕТ ОКТЯБРЯ, 56
9	ФЕЛЬДШЕРСКИЙ ПУНКТ	287613, ДОНЕЦКАЯ НАРОДНАЯ РЕСПУБЛИКА, М.О. НОВОАЗОВСКИЙ, С. КАЗАЦКОЕ, УЛ. ЛЕНИНА, 43А
10	ФЕЛЬДШЕРСКИЙ ПУНКТ	287208, ДОНЕЦКАЯ НАРОДНАЯ

		РЕСПУБЛИКА, М.О. НОВОАЗОВСКИЙ, С. КАЧКАРСКОЕ, УЛ. ЦЕНТРАЛЬНАЯ, 38
11	ФЕЛЬДШЕРСКИЙ ПУНКТ	287606, ДОНЕЦКАЯ НАРОДНАЯ РЕСПУБЛИКА, М.О. НОВОАЗОВСКИЙ, С. ГУСЕЛЬЩИКОВО, УЛ. ОКТЯБРЯ, 31
12	ФЕЛЬДШЕРСКИЙ ПУНКТ	287600, ДОНЕЦКАЯ НАРОДНАЯ РЕСПУБЛИКА, М.О. НОВОАЗОВСКИЙ, С. МАРКИНО, УЛ. МОЛОДЕЖНАЯ, 13-А
13	ФЕЛЬДШЕРСКИЙ ПУНКТ	287630, ДОНЕЦКАЯ НАРОДНАЯ РЕСПУБЛИКА, М.О. НОВОАЗОВСКИЙ, С. САМСОНОВО, УЛ. СТЕПНАЯ, 8
14	ФЕЛЬДШЕРСКИЙ ПУНКТ	287632, ДОНЕЦКАЯ НАРОДНАЯ РЕСПУБЛИКА, М.О. НОВОАЗОВСКИЙ, С. ХОМУТОВО, УЛ. ЛЕНИНА, 58А
15	ФЕЛЬДШЕРСКИЙ ПУНКТ	287660, ДОНЕЦКАЯ НАРОДНАЯ РЕСПУБЛИКА, М.О. НОВОАЗОВСКИЙ, С. БЕССАРАБКА, УЛ. 50 ЛЕТ ОКТЯБРЯ, 19
16	ФЕЛЬДШЕРСКИЙ ПУНКТ	287620, ДОНЕЦКАЯ НАРОДНАЯ РЕСПУБЛИКА, М.О. НОВОАЗОВСКИЙ, С. СЕДОВО-ВАСИЛЬЕВКА, УЛ. КОМСОМОЛЬСКАЯ, 31
17	ФЕЛЬДШЕРСКИЙ ПУНКТ	287613, ДОНЕЦКАЯ НАРОДНАЯ РЕСПУБЛИКА, М.О. НОВОАЗОВСКИЙ, С. ШЕВЧЕНКО, УЛ. САДОВАЯ, 3
18	ФЕЛЬДШЕРСКИЙ ПУНКТ	287600, ДОНЕЦКАЯ НАРОДНАЯ РЕСПУБЛИКА, М.О. НОВОАЗОВСКИЙ, С. ПАТРИОТИЧЕСКОЕ, УЛ. КОМСОМОЛЬСКАЯ, Б/Н
19	ФЕЛЬДШЕРСКО-АКУШЕРСКИЙ ПУНКТ	287651, ДОНЕЦКАЯ НАРОДНАЯ РЕСПУБЛИКА, М.О. НОВОАЗОВСКИЙ, С. САХАНКА, УЛ. ЦЕНТРАЛЬНАЯ, 4
20	ФЕЛЬДШЕРСКИЙ ПУНКТ	287612, ДОНЕЦКАЯ НАРОДНАЯ РЕСПУБЛИКА, М.О. НОВОАЗОВСКИЙ, С. ОКТЯБРЬ, УЛ. КУЛИКОВА, 15
21	ФЕЛЬДШЕРСКИЙ ПУНКТ	287632, ДОНЕЦКАЯ НАРОДНАЯ РЕСПУБЛИКА, М.О. НОВОАЗОВСКИЙ, С. ОБРЫВ, УЛ.50 ЛЕТ СОВЕТСКОЙ ВЛАСТИ, Б/Н
22	ФЕЛЬДШЕРСКИЙ ПУНКТ	287642, ДОНЕЦКАЯ НАРОДНАЯ РЕСПУБЛИКА, М.О. НОВОАЗОВСКИЙ, С. СОПИНО, УЛ. ЦЕНТРАЛЬНАЯ, 55
23	ФЕЛЬДШЕРСКИЙ ПУНКТ	287610, ДОНЕЦКАЯ НАРОДНАЯ РЕСПУБЛИКА, М.О. НОВОАЗОВСКИЙ, С. ПАВЛОПОЛЬ, УЛ. СИВУХИНА, 77
24	ФЕЛЬДШЕРСКИЙ ПУНКТ	287642, ДОНЕЦКАЯ НАРОДНАЯ РЕСПУБЛИКА, М.О. НОВОАЗОВСКИЙ, С. БЕРДЯНСКОЕ, УЛ. МОРСКАЯ, 11А
25	ФЕЛЬДШЕРСКИЙ ПУНКТ	287612, ДОНЕЦКАЯ НАРОДНАЯ

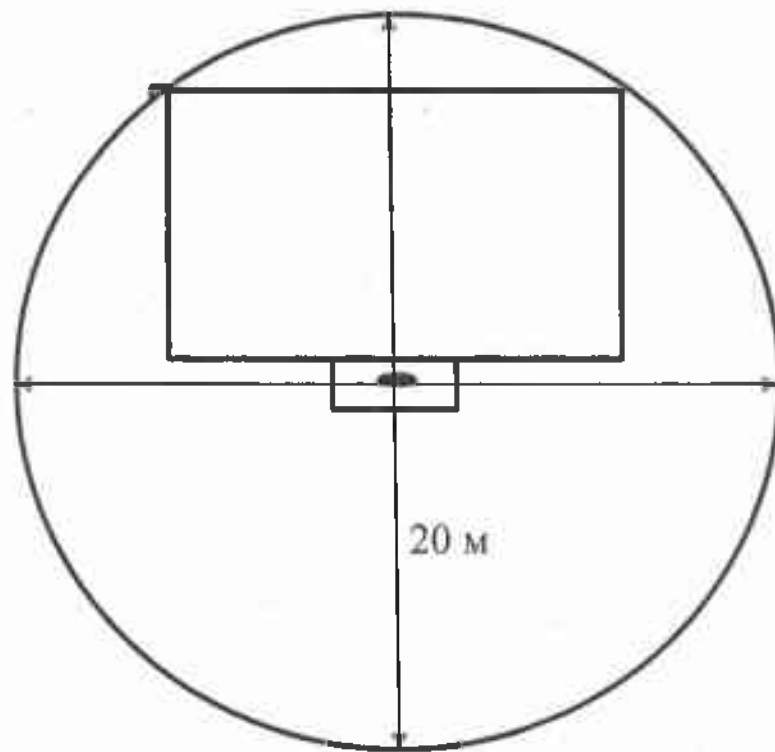
		РЕСПУБЛИКА, М.О. НОВОАЗОВСКИЙ, С. КОМИНТЕРНОВО, УЛ. ПОБЕДЫ, 25
26	ФЕЛЬДШЕРСКИЙ ПУНКТ	287642, ДОНЕЦКАЯ НАРОДНАЯ РЕСПУБЛИКА, М.О. НОВОАЗОВСКИЙ, С. ЛЕБЕДИНСКОЕ, УЛ. СОВЕТСКАЯ, 24А
27	ФЕЛЬДШЕРСКИЙ ПУНКТ	287612, ДОНЕЦКАЯ НАРОДНАЯ РЕСПУБЛИКА, М.О. НОВОАЗОВСКИЙ, С. ЗАИЧЕНКО, УЛ. СОВЕТСКАЯ, 1

УТВЕРЖДЕНА

постановлением Администрации  
Новоазовского муниципального округа  
Донецкой Народной Республики  
от 15.11.2024 № 1441

**СХЕМА**

**границ прилегающих территорий, на которых не допускается розничная  
продажа алкогольной продукции в организациях общественного питания  
на территории Новоазовского муниципального округа  
(без обособленной территории)**



- граница прилегающих территорий, на которых не допускается розничная  
продажа алкогольной продукции при оказании услуг общественного  
питания



- вход для посетителей защищаемого объекта



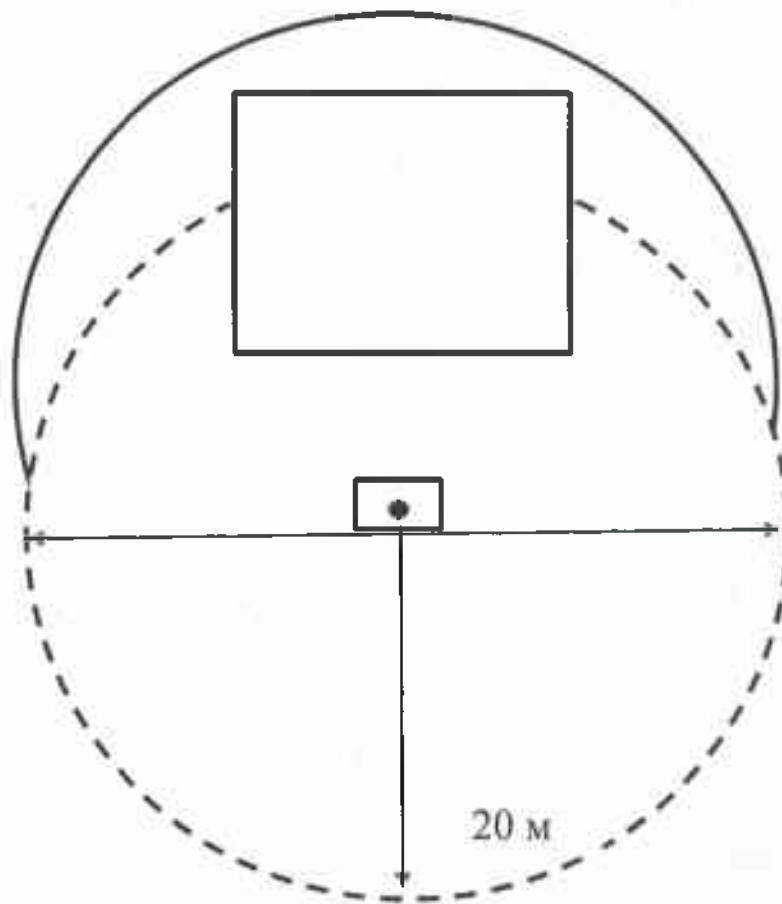
- расстояние в метрах по радиусу от центра входа для посетителей  
в защищаемый объект при отсутствии обособленной территории до входа  
для посетителей объекта общественного питания

УТВЕРЖДЕНА

постановлением Администрации  
Новоазовского муниципального округа  
Донецкой Народной Республики  
от 18.11.2014 № 1441

**СХЕМА**

**границ прилегающих территорий, на которых не допускается розничная  
продажа алкогольной продукции в организациях общественного питания  
на территории Новоазовского муниципального округа  
(с обособленной территории)**



- граница прилегающих территорий, на которых не допускается розничная  
продажа алкогольной продукции при оказании услуг общественного питания



- вход для посетителей на обособленную территорию защищаемого объекта



- расстояние в метрах по радиусу от центра входа для посетителей  
на обособленную территорию защищаемого объекта до входа для посетителей  
объекта общественного питания



- обособленная территория

Приложение 5

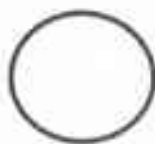
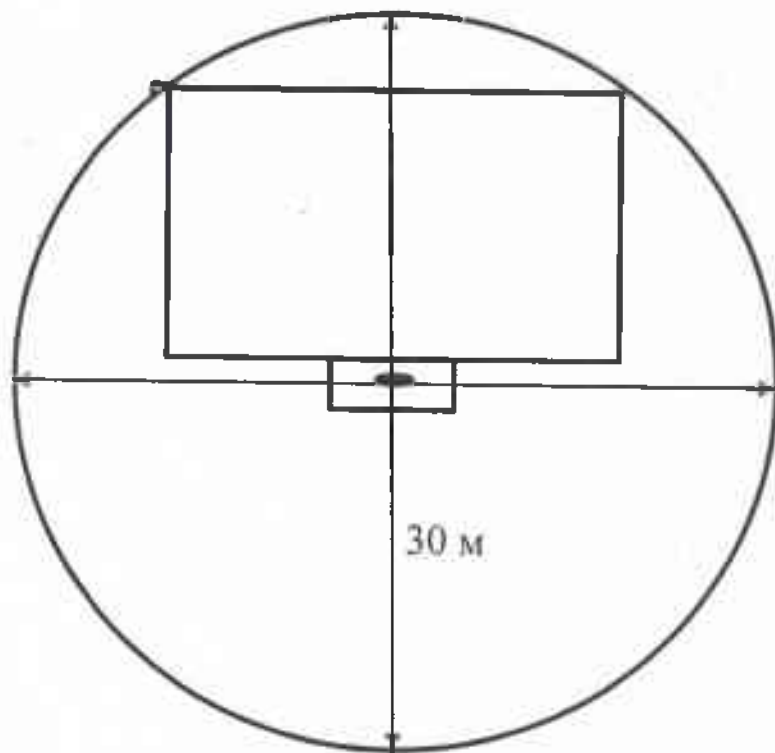
УТВЕРЖДЕНА

постановлением Администрации  
Новоазовского муниципального округа  
Донецкой Народной Республики

от 18.11.2024 № 1441

**СХЕМА**

**границ прилегающих территорий, на которых не допускается  
розничная продажа алкогольной продукции в торговых объектах  
на территории Новоазовского муниципального округа  
(без обособленной территории)**



- граница прилегающих территорий, на которых не допускается розничная продажа алкогольной продукции в торговых объектах



- вход для посетителей защищаемого объекта



- расстояние в метрах по радиусу от центра входа для посетителей в защищаемый объект при отсутствии обособленной территории до входа для посетителей торгового объекта

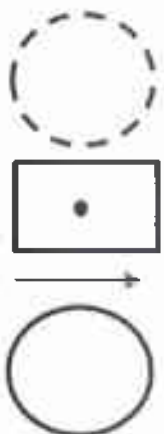
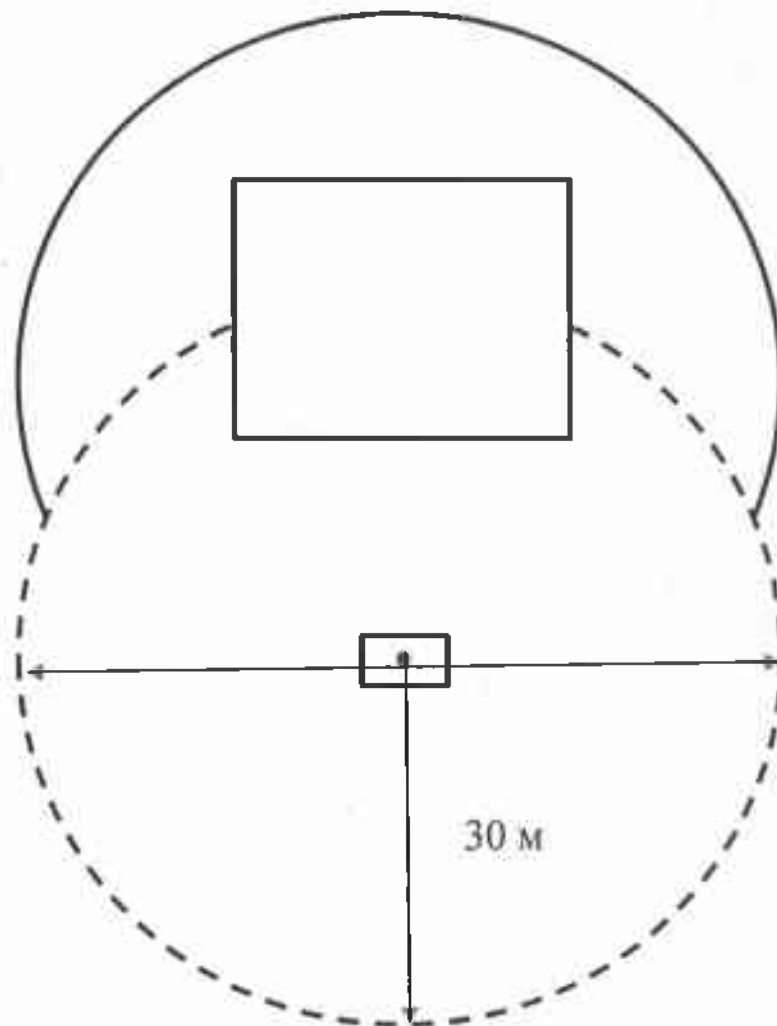
УТВЕРЖДЕНА

постановлением Администрации  
Новоазовского муниципального округа  
Донецкой Народной Республики

от 18.11.2024 № 1441

**СХЕМА**

**границ прилегающих территорий, на которых не допускается розничная  
продажа алкогольной продукции в торговых объектах  
на территории Новоазовского муниципального округа  
(с обособленной территорией)**



- граница прилегающих территорий, на которых не допускается розничная  
продажа алкогольной продукции в торговых объектах

- вход для посетителей на обособленную территорию защищаемого объекта

- расстояние в метрах по радиусу от центра входа для посетителей  
на обособленную территорию защищаемого объекта до входа для посетителей  
торгового объекта

- обособленная территория