



**АДМИНИСТРАЦИЯ
ТЕЛЪМАНОВСКОГО МУНИЦИПАЛЬНОГО ОКРУГА
ДОНЕЦКОЙ НАРОДНОЙ РЕСПУБЛИКИ**

ПОСТАНОВЛЕНИЕ

от 21.11.2024

№ 207

пгт. Тельманово

Об определении границ, прилегающих к некоторым организациям и (или) объектам территорий, на которых не допускается розничная продажа алкогольной продукции и розничная продажа алкогольной продукции при оказании услуг общественного питания на территории Тельмановского муниципального округа

В целях первоначального установления границ, прилегающих к некоторым организациям и (или) объектам территорий, на которых не допускается розничная продажа алкогольной продукции и розничная продажа алкогольной продукции при оказании услуг общественного питания на территории Тельмановского муниципального округа, в соответствии с положениями статьи 16 Федерального закона Российской Федерации от 22 ноября 1995 года № 171-ФЗ «О государственном регулировании производства и оборота этилового спирта, алкогольной и спиртосодержащей продукции и об ограничении потребления (распития) алкогольной продукции», Постановления Правительства Российской Федерации от 23 декабря 2020 года № 2220 «Об утверждении Правил определения органами местного самоуправления границ прилегающих территорий, на которых не допускается розничная продажа алкогольной продукции и розничная продажа алкогольной продукции при оказании услуг общественного питания», Поручения Главы Донецкой Народной Республики от 22 марта 2023 года № 01-87/291, руководствуясь п. 1.16., п. 1.31. ч. 1 статьи 34 Устава муниципального образования Тельмановский муниципальный округ Донецкой Народной Республики, принятого решением Тельмановского муниципального совета Донецкой Народной Республики от 25.10.2023 № 22, Администрация Тельмановского муниципального округа

ПОСТАНОВЛЯЕТ:

1. Определить границы, прилегающие к некоторым организациям и (или) объектам территорий, на которых не допускается розничная продажа алкогольной продукции и розничная продажа алкогольной продукции при оказании услуг общественного питания на территории Тельмановского муниципального округа и способ их расчета, согласно приложению № 1.

2. Утвердить перечень организаций и объектов Тельмановского муниципального округа, на прилегающих территориях к которым не допускается розничная продажа алкогольной продукции и розничная продажа алкогольной продукции при оказании услуг общественного питания, согласно приложению № 2.

3. Утвердить схемы границ, прилегающих к некоторым организациям и объектам территорий, на которых не допускается розничная продажа алкогольной продукции и розничная продажа алкогольной продукции при оказании услуг общественного питания на территории Тельмановского муниципального округа, согласно приложению № 3.

4. Определить значение применяемых в настоящем распоряжении терминов:

4.1. понятие «прилегающая территория» применяется в том же значении, что и в Федеральном законе № 171 – ФЗ;

4.2. защищаемый объект – организации и объекты, перечисленные подпунктом 10 пункта 2 статьи 16 Федерального закона № 171 – ФЗ;

4.3. обособленная территория – это территория, границы которой обозначены ограждением (объектами искусственного происхождения), прилегающая к зданиям (строениям, сооружениям), в которых расположены организации и (или) объекты, указанные в подпункте 10 пункта 2 статьи 16 Федерального закона № 171 – ФЗ.

5. Опубликовать настоящее постановление на сайте Государственной информационной системы нормативных правовых актов Донецкой Народной Республики и разместить на официальном сайте муниципального образования Тельмановский муниципальный округ Донецкой Народной Республики в информационно-телекоммуникационной сети «Интернет».

6. Настоящее постановление вступает в силу со дня его официального опубликования.

7. Контроль по исполнению настоящего постановления возложить на Первого заместителя Главы Администрации Тельмановского муниципального округа.

Глава муниципального образования
Тельмановский муниципальный округ
Донецкой Народной Республики



Н.А. Великодная

Приложение № 1

УТВЕРЖДЕНО

постановлением Администрации
Тельмановского муниципального
округа Донецкой Народной
Республики

от 21.11.2024 № 207

**Определение границ,
прилегающих к некоторым организациям и (или) объектам
территорий, на которых не допускается розничная продажа алкогольной
продукции и розничная продажа алкогольной продукции при оказании
услуг общественного питания на территории Тельмановского
муниципального округа и способ их расчета**

1. Определить границы территорий, прилегающих к зданиям, строениям, сооружениям, помещениям, указанных в приложениях № 2 к настоящему постановлению (далее - Объекты), на расстоянии 30 метров.

2. Определить способ расчета границ, прилегающих к Объектам территорий, по радиусу от центра входа для посетителей торгового объекта или объекта общественного питания:

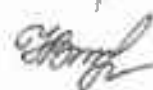
2.1. до центра входа для посетителей на обособленную территорию защищаемого объекта;

2.2. до центра входа для посетителей в защищаемый объект при отсутствии обособленной территории.

3. Расстояние от Объектов до границ данных прилегающих территорий, на которых не допускается розничная продажа алкогольной продукции, определяется от входа в Объект для посетителей по наикратчайшему пути пешеходного следования по тротуарам, пешеходным дорожкам и переходам (при их отсутствии - по обочинам, краям проезжих частей) без учета искусственных и естественных преград. При пересечении пешеходной зоны с проезжей частью расстояние измеряется по ближайшему пешеходному переходу.

4. При наличии в Объекте нескольких входов для посетителей, расчет выполняется от каждого входа, за исключением пожарных, запасных входов и выходов, которые не используются для входа посетителей.

Начальник отдела экономического
развития, планирования и инвестиций
Администрации Тельмановского
муниципального округа



Н.В. Игнашкина

Приложение № 2

УТВЕРЖДЕН
 постановлением Администрации
 Тельмановского муниципального
 округа Донецкой Народной
 Республики
 от 21.11.2024 № 207

**Перечень
 организаций и объектов Тельмановского муниципального округа, на
 прилегающих территориях к которым не допускается розничная продажа
 алкогольной продукции и розничная продажа алкогольной продукции при
 оказании услуг общественного питания**

№ п/п	Наименование организации, объекта	Адрес местонахождения
Образовательные организации		
1.	Муниципальное бюджетное общеобразовательное учреждение «Тельмановская гимназия»	ДНР, Тельмановский м.о., пгт. Тельманово, ул. Первомайская, д. 140
2.	Муниципальное бюджетное общеобразовательное учреждение «Мичуринская школа»	ДНР, Тельмановский м.о., с. Мичурино, ул. Мира, д. 67
3.	Муниципальное бюджетное общеобразовательное учреждение «Староласпинская школа»	ДНР, Тельмановский м.о., с. Старая Ласпа, ул. Школьная, д. 34
4.	Муниципальное бюджетное общеобразовательное учреждение «Михайловская школа»	ДНР, Тельмановский м.о., с. Михайловка, ул. Центральная, д. 26
5.	Муниципальное бюджетное общеобразовательное учреждение «Кузнецово-Михайловская школа»	ДНР, Тельмановский м.о., с. Кузнецово-Михайловка, ул. Ленина, д. 27
6.	Муниципальное бюджетное общеобразовательное учреждение «Коньковская школа»	ДНР, Тельмановский м.о., с. Коньково, ул. Советская, д. 15
7.	Муниципальное бюджетное общеобразовательное учреждение «Шевченковская школа»	ДНР, Тельмановский м.о., с. Шевченко, ул. Мира, д. 21
8.	Муниципальное бюджетное общеобразовательное учреждение «Свободненская школа»	ДНР, Тельмановский м.о., с. Свободное, ул. Ленина, д. 22 В
9.	Муниципальное бюджетное общеобразовательное учреждение «Луковская школа»	ДНР, Тельмановский м.о., с. Луково, ул. Первомайская, д. 53
10.	Муниципальное бюджетное общеобразовательное учреждение «Андреевская школа»	ДНР, Тельмановский м.о., пгт. Андреевка, пер. Школьный, д. 1
11.	Муниципальное бюджетное	ДНР, Тельмановский м.о.,

	общеобразовательное учреждение «Новоселовская школа»	с. Новоселовка, ул. Школьная, д. 1
12.	Муниципальное бюджетное общеобразовательное учреждение «Мирненская школа»	ДНР, Тельмановский м.о., пгт. Мирное, ул. Ленина, д. 4
13.	Муниципальное бюджетное общеобразовательное учреждение «Гранитненская школа»	ДНР, Тельмановский м.о., с. Гранитное, ул. Ленина, д. 33
14.	Муниципальное бюджетное общеобразовательное учреждение «Чермалыкская школа»	ДНР, Тельмановский м.о., с. Чермалык, ул. Ленина, д. 13
15.	Муниципальное бюджетное общеобразовательное учреждение «Каменская школа»	ДНР, Тельмановский м.о., с. Каменка, ул. Школьная, д. 8 А
16.	Муниципальное бюджетное общеобразовательное учреждение «Староигнатьевская школа»	ДНР, Тельмановский м.о., с. Староигнатьевка, ул. Ленина, д. 37
17.	Муниципальное бюджетное дошкольное образовательное учреждение «Андреевский ясли-сад «Капитошка»	ДНР, Тельмановский м.о., пгт. Андреевка, ул. 60 лет Октября, дом 1А
18.	Муниципальное бюджетное дошкольное образовательное учреждение «Новоселовский детский сад «Теремок»	ДНР, Тельмановский м.о., с. Новоселовка, ул. Ленина, дом 1А
19.	Муниципальное бюджетное дошкольное образовательное учреждение «Мирненский детский сад «Солнышко»	ДНР, Тельмановский м.о., пгт. Мирное, ул. Космонавтов, д. 6
20.	Муниципальное бюджетное дошкольное образовательное учреждение «Гранитненский ясли-сад «Ромашка»	ДНР, Тельмановский м.о., с. Гранитное, ул. Самохина, д. 26
21.	Муниципальное бюджетное дошкольное образовательное учреждение «Чермалыкский ясли-сад «Солнышко»	ДНР, Тельмановский м.о., с. Чермалык, ул. Ленина, д. 21 А
22.	Муниципальное бюджетное дошкольное образовательное учреждение «Каменский детский сад «Росинка»	ДНР, Тельмановский м.о., с. Каменка, ул. 8 Марта, д. 12 А
23.	Муниципальное бюджетное дошкольное образовательное учреждение «Староигнатьевский ясли-сад «Колобок»	ДНР, Тельмановский м.о., с. Староигнатьевка, ул. Ленина, д. 55
24.	Муниципальное бюджетное дошкольное образовательное учреждение «Степановский детский сад «Радуга»	ДНР, Тельмановский м.о., с. Степановка, ул. Дзержинского, д. 16 А
25.	Муниципальное бюджетное дошкольное образовательное учреждение «Бахчевикский детский сад «Красная Шапочка»	ДНР, Тельмановский м.о., п. Бахчевик, ул. Горького, д. 17
26.	Муниципальное бюджетное дошкольное образовательное учреждение "Тельмановский ясли-сад комбинированного типа "Катюша"	ДНР, Тельмановский м.о., пгт. Тельманово, ул. Первомайская, д. 134 А
27.	Муниципальное бюджетное дошкольное образовательное учреждение "Мичуринский детский сад "Звездочка"	ДНР, Тельмановский м.о., с. Мичурино, ул. Воробьева, д. 31 Б

28.	Муниципальное дошкольное образовательное учреждение "Шевченковский детский сад "Аленушка"	ДНР, Тельмановский м.о., с. Шевченково, ул. Мира, д. 27
29.	Муниципальное бюджетное дошкольное образовательное учреждение "Староласпинский детский сад "Сказка"	ДНР, Тельмановский м.о., с. Старая Ласпа, ул. Ленина, д. 50
30.	Муниципальное бюджетное дошкольное образовательное учреждение "Богдановский детский сад "Солнышко"	ДНР, Тельмановский м.о., с. Богдановка, ул. Ленина, д. 31
Медицинские учреждения и организации		
1.	Государственное бюджетное учреждение «Центральная районная больница Тельмановского района»	ДНР, Тельмановский м.о., пгт. Тельманово, пер. Садовый, д. 6
2.	Михайловская амбулатория Общей практики семейной медицины	ДНР, Тельмановский м.о., с. Михайловка, ул. Центральная, д. 27
3.	Староигнатьевская амбулатория Общей практики семейной медицины	ДНР, Тельмановский м.о., с. Староигнатьевка, ул. Школьная, д. 53 А
4.	Гранитненская амбулатория Общей практики семейной медицины	ДНР, Тельмановский м.о., с. Гранитное, ул. Ленина, д. 22 Б
5.	Андреевская амбулатория Общей практики семейной медицины	ДНР, Тельмановский м.о., пгт. Андреевка, ул. 40 лет Октября, д. 1А
6.	Мирненская амбулатория Общей практики семейной медицины	ДНР, Тельмановский м.о., пгт. Мирное, ул. Дзержинского, д. 1
7.	Чермалыкская амбулатория Общей практики семейной медицины	ДНР, Тельмановский м.о., с. Чермалык, ул. Торговая, д. 27
8.	Богдановский фельдшерский пункт	ДНР, Тельмановский м.о., с. Богдановка, ул. Ленина, д. 31
9.	Греково-Александровский фельдшерско-акушерский пункт	ДНР, Тельмановский м.о., с. Греково-Александровка, ул. Юбилейная, д. 8 Б
10.	Дерсовский фельдшерский пункт	ДНР, Тельмановский м.о., с. Дерсово, ул. Октябрьская, д. 11
11.	Запорожский фельдшерский пункт	ДНР, Тельмановский м.о., с. Запорожец, пер. Восточный, д. 2
12.	Коньковский фельдшерский пункт	ДНР, Тельмановский м.о., с. Коньково, ул. Молодежная, д. 11
13.	Красно-Октябрьский фельдшерский пункт	ДНР, Тельмановский м.о., с. Красный Октябрь, ул. Дружбы, д. 27
14.	Кузнецово-Михайловский фельдшерско-акушерский пункт	ДНР, Тельмановский м.о., с. Кузнецово-Михайловка, ул. Набережная, д. 17
15.	Луковский фельдшерский пункт	ДНР, Тельмановский м.о., с. Луково, пер. Школьный, д. 3
16.	Мичурипский фельдшерско-акушерский пункт	ДНР, Тельмановский м.о., с. Мичурино, ул. Галькива, д. 64 Б
17.	Ново-Ласпинский фельдшерский пункт	ДНР, Тельмановский м.о., с. Новая Ласпа, ул. Центральная, д. 23
18.	Первомайский фельдшерский пункт	ДНР, Тельмановский м.о., с. Первомайское, ул. Куйбышева, д. 63А
19.	Розовский фельдшерский пункт	ДНР, Тельмановский м.о., с. Розовка, ул. Центральная, д. 48
20.	Самсоновский фельдшерский пункт	ДНР, Тельмановский м.о., с. Самсоново,

		ул. Братьев Зеленских, д. 52
21.	Свободненский фельдшерский пункт	ДНР, Тельмановский м.о., с. Свободное, ул. Ленина, д. 14 Б
22.	Старо-Ласпинский фельдшерско-акушерский пункт	ДНР, Тельмановский м.о., с. Старая Ласпа, ул. Юбилейная, д. 8 Б
23.	Шевченковский фельдшерский пункт	ДНР, Тельмановский м.о., с. Шевченко, ул. Мира, д. 27
24.	Каменский фельдшерский пункт	ДНР, Тельмановский м.о., с. Каменка, ул. Центральная, д. 14
25.	Новоселовский 2 фельдшерский пункт	ДНР, Тельмановский м.о., с. Новоселовка Вторая, ул. Ленина, д. 7
26.	Новоселовский фельдшерский пункт	ДНР, Тельмановский м.о., с. Новоселовка, ул. Центральная, д. 7
27.	Степановский фельдшерский пункт	ДНР, Тельмановский м.о., с. Степановка, ул. Дзержинского, д. 16
28.	Орловский фельдшерский пункт	ДНР, Тельмановский м.о., с. Орловское, ул. Центральная, д. 31
29.	ИП Федорко Наталья Дмитриевна (стоматологический кабинет)	ДНР, Тельмановский район, пгт. Тельманово, пер. Мира, д. 8
Спортивные сооружения и организации		
1.	Стадион «Гранит»	ДНР, Тельмановский м.о., пгт. Тельманово, ул. Ленина, д. 112 а
2.	Гранитненский спортивный комплекс	ДНР, Тельмановский м.о., с. Гранитное, ул. Ленина, д. 31
3.	Муниципальное бюджетное учреждение «Тельмановская детско-юношеская спортивная школа»	ДНР, Тельмановский м.о., пгт. Тельманово, ул. Ленина, д. 148
4.	Муниципальное бюджетное учреждение «Тельмановская районная детско- юношеская спортивная школа»	ДНР, Тельмановский м.о., пгт. Тельманово, ул. Первомайская, д. 117 А
5.	Коммунальное (муниципальное) учреждение дополнительного образования Тельмановская музыкальная школа	ДНР, Тельмановский м.о., пгт. Тельманово, ул. Первомайская, д. 117 А
6.	Муниципальное бюджетное учреждение дополнительного образования "Дом детского и юношеского творчества" администрации Тельмановского района	ДНР, Тельмановский м.о., пгт. Тельманово, ул. Первомайская, д. 117 А
Вокзалы		
1.	Филиал № 3 "Автовокзалы Донбасса" ГК «ДОНТЕХ Автостанция «Тельманово»	ДНР, Тельмановский м.о., пгт. Тельманово, пр-т Тельмана, д. 2

Начальник отдела экономического
развития, планирования и инвестиций
Администрации Тельмановского
муниципального округа



Н.В. Игнашкина

Приложение № 3

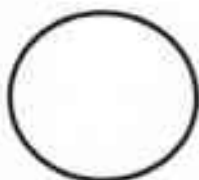
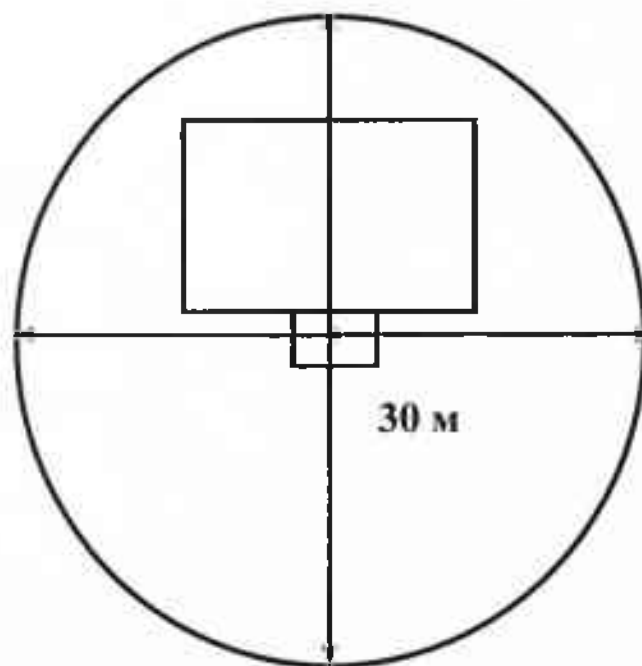
УТВЕРЖДЕНА

постановлением Администрации
Тельмановского муниципального
округа Донецкой Народной
Республики

от 26.11.2024 № 207

СХЕМА

границ, прилегающих к некоторым организациям и (или) объектам территорий, на которых не допускается розничная продажа алкогольной продукции и розничная продажа алкогольной продукции при оказании услуг общественного питания на территории Тельмановского муниципального округа (без обособленной территории)



- граница прилегающих территорий, на которых не допускается розничная продажа алкогольной продукции и розничная продажа алкогольной продукции при оказании услуг общественного питания



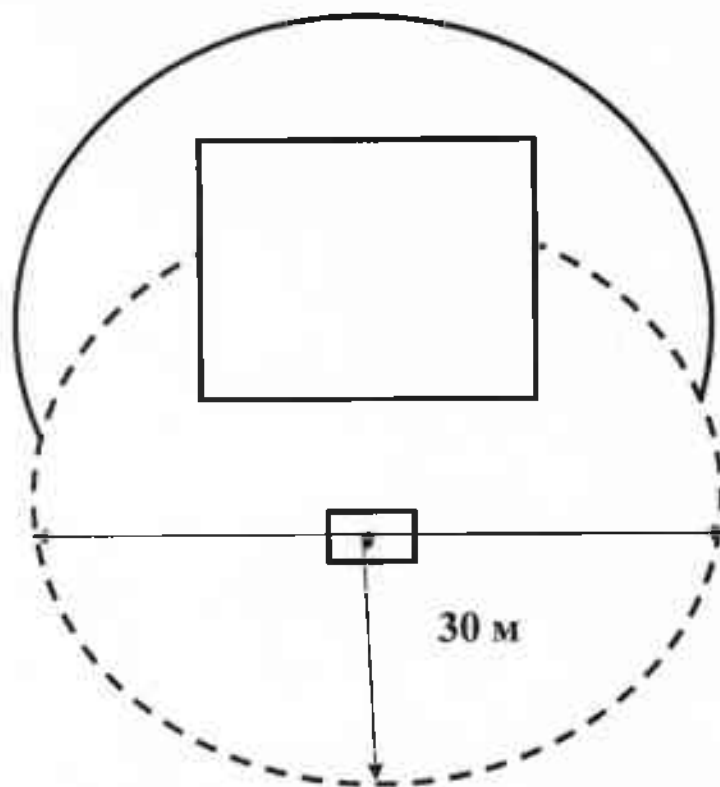
- вход для посетителей в защищаемый объект



- расстояние в метрах по радиусу от центра входа для посетителей в защищаемый объект до входа для посетителей объекта торговли и объекта общественного питания

СХЕМА

границ, прилегающих к некоторым организациям и (или) объектам территорий, на которых не допускается розничная продажа алкогольной продукции и розничная продажа алкогольной продукции при оказании услуг общественного питания на территории Тельмановского муниципального округа (с обособленной территорией)



- граница прилегающих территорий, на которых не допускается розничная продажа алкогольной продукции и розничная продажа алкогольной продукции при оказании услуг общественного питания



- вход для посетителей на обособленную территорию защищаемого объекта



- расстояние в метрах по радиусу от центра входа для посетителей на обособленную территорию защищаемого объекта до входа для посетителей торгового объекта и объекта общественного питания



- обособленная территория

Начальник отдела экономического
развития, планирования и инвестиций
Администрации Тельмановского
муниципального округа

Н.В. Игнашкина