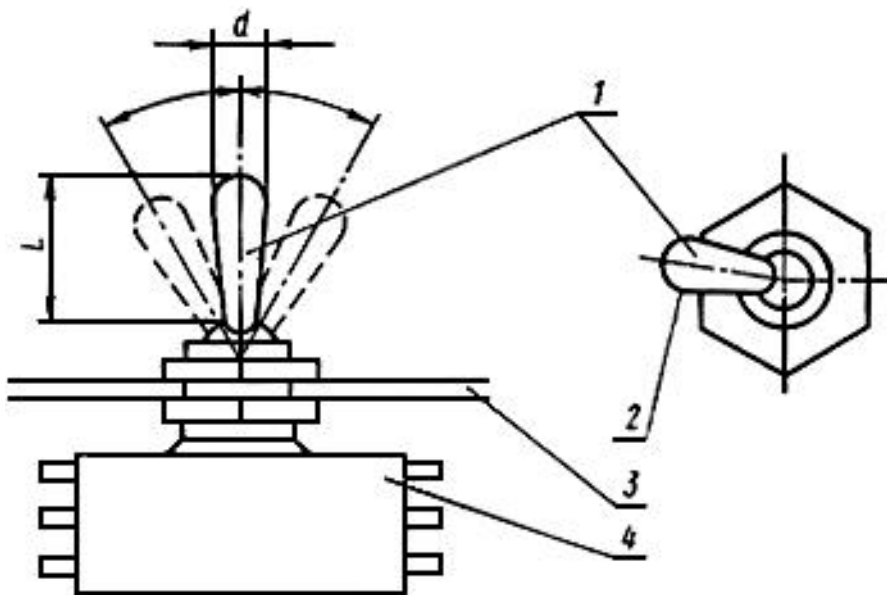


ПРИЛОЖЕНИЕ 2 (справочное). Приводные элементы для тумблеров

ПРИЛОЖЕНИЕ 2
Справочное

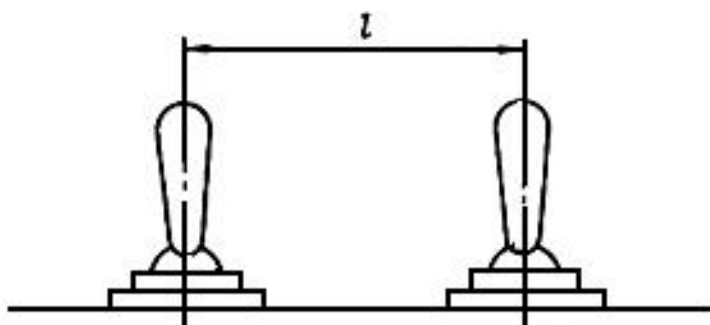
Черт.1



1 - приводной элемент; 2 - рабочая поверхность; 3 - панель; 4 - тумблер

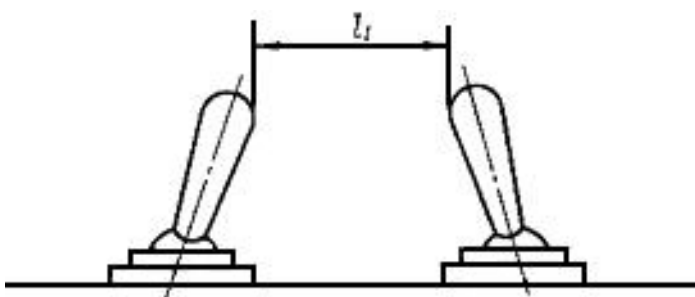
Черт.1

Черт.2



Черт.2

Черт.3



Черт.3

Текст документа сверен по:
официальное издание
М.: Издательство стандартов, 1977