



**АДМИНИСТРАЦИЯ ВОЛНОВАХСКОГО  
МУНИЦИПАЛЬНОГО ОКРУГА  
ДОНЕЦКОЙ НАРОДНОЙ РЕСПУБЛИКИ**

**ПОСТАНОВЛЕНИЕ**  
От 29.01.2025 № 125

**Об утверждении Порядка определении границ, прилегающих к некоторым организациям и объектам территорий, на которых не допускается розничная продажа алкогольной и спиртосодержащей продукции и розничная продажа алкогольной и спиртосодержащей продукции при оказании услуг общественного питания на территории Волновахского муниципального округа Донецкой Народной Республики**

Руководствуясь Федеральным законом от 06 октября 2003 года № 131-ФЗ «Об общих принципах организации местного самоуправления в Российской Федерации», Законом Донецкой Народной Республики от 17 августа 2023 года № 468-ПНС «О местном самоуправлении в Донецкой Народной Республике», во исполнение статьи 16 Федерального закона от 22 ноября 1995 года № 171-ФЗ «О государственном регулировании производства и оборота этилового спирта, алкогольной и спиртосодержащей продукции и об ограничении потребления (распития) алкогольной продукции», в соответствии с Постановлением Правительства Российской Федерации от 23 декабря 2020 года № 2220 «Об утверждении Правил определения органами местного самоуправления границ прилегающих территорий, на которых не допускается розничная продажа алкогольной продукции и розничная продажа алкогольной продукции при оказании услуг общественного питания», Уставом муниципального образования Волновахский муниципальный округ Донецкой Народной Республики, принятого решением Волновахского муниципального совета Донецкой Народной Республики от 25.10.2023 №21, Положением об администрации Волновахского муниципального округа, утвержденного решением Волновахского муниципального совета Донецкой Народной Республики от 10.11.2023 №26 (с изменениями)

**ПОСТАНОВЛЯЕТ:**

1. Утвердить Порядок определения границ, прилегающих к некоторым организациям и объектам территорий, на которых не допускается розничная продажа алкогольной и спиртосодержащей продукции и розничная продажа алкогольной и спиртосодержащей продукции при оказании услуг общественного

питания на территории Волновахского муниципального округа Донецкой Народной Республики (приложение 1).

2. Утвердить Перечень организаций и объектов, на прилегающих территориях к которым не допускается розничная продажа алкогольной и спиртосодержащей продукции и розничная продажа алкогольной и спиртосодержащей продукции при оказании услуг общественного питания, расположенных на территории Волновахского муниципального округа Донецкой Народной Республики (приложение 2).

3. Утвердить схемы границ, прилегающие к некоторым организациям и (или) объектам территорий, на которых не допускается розничная продажа алкогольной и спиртосодержащей продукции и розничная продажа алкогольной и спиртосодержащей продукции при оказании услуг общественного питания, расположенных на территории Волновахского муниципального округа Донецкой Народной Республики (приложение 3).

4. Сектору информационного обеспечения администрации Волновахского муниципального округа обнародовать настоящее Постановление на официальном сайте муниципального образования Волновахский муниципальный округ <https://volnovakha.gosuslugi.ru/>.

5. Координацию работы по исполнению настоящего Постановления возложить на начальника управления экономики и торговли администрации Волновахского муниципального округа Михайленко С.И.

6. Контроль за исполнением настоящего Постановления оставляю за собой.

7. Опубликовать настоящее Постановление в сетевом издании Государственная информационная система нормативных правовых актов Донецкой Народной Республики, доменное имя сайта - [gisnra-dnr.ru](http://gisnra-dnr.ru), зарегистрирована в Федеральной службе по надзору в сфере связи, информационных технологий и массовых коммуникаций, свидетельство номер: ЭЛ № ФС 77 — 85148 от 25.04.2023.

8. Настоящее Постановление вступает в силу со дня его официального опубликования.

Глава муниципального образования  
Волновахский муниципальный округ  
Донецкой Народной Республики



К.А. Зинченко

Приложение 1  
УТВЕРЖДЕН:  
Постановлением администрации  
Волновахского муниципального  
округа  
Донецкой Народной Республики  
от 29.01.2025 № 125

**ПОРЯДОК**  
**определении границ, прилегающих к некоторым организациям и объектам**  
**территорий, на которых не допускается розничная продажа алкогольной и**  
**спиртосодержащей продукции и розничная продажа алкогольной и**  
**спиртосодержащей продукции при оказании услуг общественного питания**  
**на территории Волновахского муниципального округа**  
**Донецкой Народной Республики**

1. Настоящий Порядок определения границ прилегающих к некоторым организациям и объектам территорий, на которых не допускается розничная продажа алкогольной и спиртосодержащей продукции и розничная продажа алкогольной и спиртосодержащей продукции при оказании услуг общественного питания на территории Волновахского муниципального округа Донецкой Народной Республики (далее - Порядок) устанавливает правила определения расстояний от организаций и (или) объектов, на территориях которых не допускается розничная продажа алкогольной и спиртосодержащей продукции, до границ прилегающих к ним территорий на территории Волновахского муниципального округа Донецкой Народной Республики.

2. В настоящем Порядке используются следующие понятия:

2.1. «Образовательная организация» - некоммерческая организация, осуществляющая на основании лицензии образовательную деятельность в качестве основного вида деятельности в соответствии с целями, ради достижения которых такая организация создана.

2.2. «Спортивное сооружение» - инженерно-строительный объект, созданный для проведения физкультурных мероприятий и (или) спортивных мероприятий и имеющий пространственно-территориальные границы, является объектом недвижимости, права на которые зарегистрированы в установленном порядке.

3. Границы прилегающих территорий, на которых не допускается розничная продажа алкогольной и спиртосодержащей продукции и розничная продажа алкогольной и спиртосодержащей продукции при оказании услуг общественного питания, устанавливаются от центрального входа организаций к центральному входу объекта:

3.1. Зданий, строений, сооружений, помещений, находящихся во владении и (или) пользовании образовательных организаций (за исключением организаций дополнительного образования, организаций дополнительного профессионального образования).

3.2. Зданий, строений, сооружений, помещений, находящихся во владении и (или) пользовании организаций, осуществляющих обучение несовершеннолетних.

3.3. Зданий, строений, сооружений, помещений, находящихся во владении и (или) пользовании юридических лиц независимо от организационно-правовой формы и индивидуальных предпринимателей, осуществляющих в качестве основного (уставного) вида деятельности медицинскую деятельность или осуществляющих медицинскую деятельность наряду с основной (уставной) деятельностью на основании лицензии, выданной в порядке, установленном законодательством Российской Федерации, за исключением видов медицинской деятельности по перечню, утвержденному Правительством Российской Федерации.

3.4. Спортивных сооружений.

3.5. Боевых позиций войск, полигонов, узлов связи, расположений воинских частей, специальных технологических комплексах, зданий и сооружений, предназначенных для управления войсками, размещения и хранения военной техники, военного имущества и оборудования, испытания вооружения, зданий и сооружений производственных и научно-исследовательских организаций Вооруженных Сил Российской Федерации, других войск, воинских формирований и органов, обеспечивающих оборону и безопасность Российской Федерации.

3.6. Вокзалов.

3.7. Мест нахождения источников повышенной опасности, определяемых органами государственной власти субъектов Российской Федерации в порядке, установленном Правительством Российской Федерации.

4. Границы прилегающих территорий, на которых не допускается розничная продажа алкогольной и спиртосодержащей продукции, устанавливаются на расстоянии от:

4.1. Зданий, строений, сооружений, помещений, находящихся во владении и (или) пользовании образовательных организаций (за исключением организаций дополнительного образования, организаций дополнительного профессионального образования) - 50 метров.

4.2. Зданий, строений, сооружений, помещений, находящихся во владении и (или) пользовании организаций, осуществляющих обучение

несовершеннолетних - 50 метров.

4.3. Зданий, строений, сооружений, помещений, находящихся во владении и (или) пользовании юридических лиц независимо от организационно-правовой формы и индивидуальных предпринимателей, осуществляющих в качестве основного (уставного) вида деятельности медицинскую деятельность или осуществляющих медицинскую деятельность наряду с основной (уставной) деятельностью на основании лицензии, выданной в порядке, установленном законодательством Российской Федерации, за исключением видов медицинской деятельности по перечню, утвержденному Правительством Российской Федерации - 30 метров.

4.4. От спортивных сооружений - 100 метров.

4.5. От боевых позиций войск, полигонов, узлов связи, расположений воинских частей, специальных технологических комплексах, зданий и сооружений, предназначенных для управления войсками, размещения и хранения военной техники, военного имущества и оборудования, испытания вооружения, зданий и сооружений производственных и научно-исследовательских организаций Вооруженных Сил Российской Федерации, других войск, воинских формирований и органов, обеспечивающих оборону и безопасность Российской Федерации - 100 метров.

4.6. Вокзалов - 50 метров.

4.7. Мест нахождения источников повышенной опасности, определяемых органами государственной власти субъектов Российской Федерации в порядке, установленном Правительством Российской Федерации - 50 метров.

5. Границы прилегающих территорий, указанных в пункте 3 настоящего Порядка, на которых не допускается розничная продажа алкогольной продукции при оказании услуг общественного питания устанавливаются на расстоянии от 25 метров.

6. Границы прилегающих территорий, на которых не допускается розничная продажа алкогольной продукции и розничная продажа алкогольной продукции при оказании услуг общественного питания, устанавливаются по прямой линии от центрального входа в здание, строение, сооружение, указанные в пунктах 4, 5 настоящего Порядка, без учета особенностей местности, искусственных и естественных преград.

7. Пожарные, запасные и иные входы (выходы) в здания, строения, сооружения, которые не используются для посетителей, при определении границ прилегающих территорий не учитываются.

Приложение 2  
 УТВЕРЖДЕН:  
 Постановлением администрации  
 Волновахского муниципального  
 округа  
 Донецкой Народной Республики  
 от 29.01.2025 № 125

**Перечень  
 организаций и объектов, на прилегающих территориях к которым не  
 допускается розничная продажа алкогольной и спиртосодержащей  
 продукции и розничная продажа алкогольной и спиртосодержащей  
 продукции при оказании услуг общественного питания, расположенных на  
 территории Волновахского муниципального округа Донецкой Народной  
 Республики:**

№№ п/п	Наименование	Адрес	Границы прилегающих территорий (метров)
1	2	3	4
<b>ОБРАЗОВАТЕЛЬНЫЕ УЧРЕЖДЕНИЯ</b>			
1	ГОСУДАРСТВЕННОЕ БЮДЖЕТНОЕ ОБРАЗОВАТЕЛЬНОЕ УЧРЕЖДЕНИЕ «ВОЛНОВАХСКАЯ ШКОЛА №4» ВОЛНОВАХСКОГО МУНИЦИПАЛЬНОГО ОКРУГА ДОНЕЦКОЙ НАРОДНОЙ РЕСПУБЛИКИ	285700, ДОНЕЦКАЯ НАРОДНАЯ РЕСПУБЛИКА, М.О. ВОЛНОВАХСКИЙ, Г. ВОЛНОВАХА, УЛ. 40 ЛЕТ ОКТЯБРЯ, Д. 274	50
2	ГОСУДАРСТВЕННОЕ БЮДЖЕТНОЕ ОБРАЗОВАТЕЛЬНОЕ УЧРЕЖДЕНИЕ «АНАДОЛЬСКАЯ ШКОЛА» ВОЛНОВАХСКОГО МУНИЦИПАЛЬНОГО ОКРУГА ДОНЕЦКОЙ НАРОДНОЙ РЕСПУБЛИКИ	285790, ДОНЕЦКАЯ НАРОДНАЯ РЕСПУБЛИКА, М.О. ВОЛНОВАХСКИЙ, С. АНАДОЛЬ, УЛ. ЛЕНИНА, Д. 19Б	50
3	ГОСУДАРСТВЕННОЕ БЮДЖЕТНОЕ ОБРАЗОВАТЕЛЬНОЕ УЧРЕЖДЕНИЕ «БЛИЖНЕНСКАЯ ШКОЛА» ВОЛНОВАХСКОГО МУНИЦИПАЛЬНОГО ОКРУГА ДОНЕЦКОЙ НАРОДНОЙ РЕСПУБЛИКИ	285736, ДОНЕЦКАЯ НАРОДНАЯ РЕСПУБЛИКА, М.О. ВОЛНОВАХСКИЙ, С. БЛИЖНЕЕ, УЛ. ЦЕНТРАЛЬНАЯ, Д. 20А	50
4	ГОСУДАРСТВЕННОЕ БЮДЖЕТНОЕ ОБРАЗОВАТЕЛЬНОЕ УЧРЕЖДЕНИЕ «ВОЛЬНЕНСКАЯ ШКОЛА» ВОЛНОВАХСКОГО МУНИЦИПАЛЬНОГО ОКРУГА ДОНЕЦКОЙ НАРОДНОЙ РЕСПУБЛИКИ	285736, ДОНЕЦКАЯ НАРОДНАЯ РЕСПУБЛИКА, М.О. ВОЛНОВАХСКИЙ, С. ВОЛЬНОЕ, УЛ. КОСТЮЧЕНКО, Д. 24	50

5	ГОСУДАРСТВЕННОЕ БЮДЖЕТНОЕ ОБРАЗОВАТЕЛЬНОЕ УЧРЕЖДЕНИЕ «ДМИТРОВСКАЯ ШКОЛА» ВОЛНОВАХСКОГО МУНИЦИПАЛЬНОГО ОКРУГА ДОНЕЦКОЙ НАРОДНОЙ РЕСПУБЛИКИ	285771, ДОНЕЦКАЯ НАРОДНАЯ РЕСПУБЛИКА, М.О. ВОЛНОВАХСКИЙ, С. ДМИТРОВКА, УЛ. ДЗЕРЖИНСКОГО, Д.40	50
6	ГОСУДАРСТВЕННОЕ БЮДЖЕТНОЕ ОБРАЗОВАТЕЛЬНОЕ УЧРЕЖДЕНИЕ «ДОНСКАЯ ШКОЛА» ВОЛНОВАХСКОГО МУНИЦИПАЛЬНОГО ОКРУГА ДОНЕЦКОЙ НАРОДНОЙ РЕСПУБЛИКИ	285772, ДОНЕЦКАЯ НАРОДНАЯ РЕСПУБЛИКА, М.О. ВОЛНОВАХСКИЙ, ПГТ. ДОНСКОЕ, УЛ. КОШЕВОВОГО, Д.5	50
7	ГОСУДАРСТВЕННОЕ БЮДЖЕТНОЕ ОБРАЗОВАТЕЛЬНОЕ УЧРЕЖДЕНИЕ «ИВАНОВСКАЯ ШКОЛА» ВОЛНОВАХСКОГО МУНИЦИПАЛЬНОГО ОКРУГА ДОНЕЦКОЙ НАРОДНОЙ РЕСПУБЛИКИ	285763, ДОНЕЦКАЯ НАРОДНАЯ РЕСПУБЛИКА, М.О. ВОЛНОВАХСКИЙ, С. ИВАНОВКА, УЛ. ЛЕНИНА, Д. 50	50
8	ГОСУДАРСТВЕННОЕ БЮДЖЕТНОЕ ОБРАЗОВАТЕЛЬНОЕ УЧРЕЖДЕНИЕ «ЗЛАТОУСТОВСКАЯ ШКОЛА» ВОЛНОВАХСКОГО МУНИЦИПАЛЬНОГО ОКРУГА ДОНЕЦКОЙ НАРОДНОЙ РЕСПУБЛИКИ	285765, ДОНЕЦКАЯ НАРОДНАЯ РЕСПУБЛИКА, М.О. ВОЛНОВАХСКИЙ, С. ЗЛАТОУСТОВКА, УЛ. ЛЕНИНА, Д. 52	50
9	ГОСУДАРСТВЕННОЕ БЮДЖЕТНОЕ ОБРАЗОВАТЕЛЬНОЕ УЧРЕЖДЕНИЕ «КИРОВСКАЯ ШКОЛА» ВОЛНОВАХСКОГО МУНИЦИПАЛЬНОГО ОКРУГА ДОНЕЦКОЙ НАРОДНОЙ РЕСПУБЛИКИ	285783, ДОНЕЦКАЯ НАРОДНАЯ РЕСПУБЛИКА, М.О. ВОЛНОВАХСКИЙ, П. КИРОВСКОЕ, УЛ. ШКОЛЬНАЯ, Д. 5	50
10	ГОСУДАРСТВЕННОЕ БЮДЖЕТНОЕ ОБРАЗОВАТЕЛЬНОЕ УЧРЕЖДЕНИЕ «КРАСНОВСКАЯ ШКОЛА» ВОЛНОВАХСКОГО МУНИЦИПАЛЬНОГО ОКРУГА ДОНЕЦКОЙ НАРОДНОЙ РЕСПУБЛИКИ	285782, ДОНЕЦКАЯ НАРОДНАЯ РЕСПУБЛИКА, М.О. ВОЛНОВАХСКИЙ, С. КРАСНОВКА, УЛ. ЛЕНИНА, Д. 29	50
11	ГОСУДАРСТВЕННОЕ БЮДЖЕТНОЕ ОБРАЗОВАТЕЛЬНОЕ УЧРЕЖДЕНИЕ «НОВОАЛЕКСЕЕВСКАЯ ШКОЛА» ВОЛНОВАХСКОГО МУНИЦИПАЛЬНОГО ОКРУГА ДОНЕЦКОЙ НАРОДНОЙ РЕСПУБЛИКИ	285791. ДОНЕЦКАЯ НАРОДНАЯ РЕСПУБЛИКА, М.О. ВОЛНОВАХСКИЙ, С. НОВОАЛЕКСЕВКА, УЛ. МОЛОДЕЖНАЯ, Д. 37	50
12	ГОСУДАРСТВЕННОЕ БЮДЖЕТНОЕ ОБРАЗОВАТЕЛЬНОЕ УЧРЕЖДЕНИЕ «ПРИВОЛЬНЕНСКАЯ ШКОЛА» ВОЛНОВАХСКОГО МУНИЦИПАЛЬНОГО ОКРУГА ДОНЕЦКОЙ НАРОДНОЙ РЕСПУБЛИКИ	285784, ДОНЕЦКАЯ НАРОДНАЯ РЕСПУБЛИКА, М.О. ВОЛНОВАХСКИЙ, П. ПРИВОЛЬНОЕ, УЛ. ЛЕНИНА, Д. 4	50
13	ГОСУДАРСТВЕННОЕ БЮДЖЕТНОЕ ОБРАЗОВАТЕЛЬНОЕ УЧРЕЖДЕНИЕ «РЫБИНСКАЯ ШКОЛА» ВОЛНОВАХСКОГО МУНИЦИПАЛЬНОГО ОКРУГА ДОНЕЦКОЙ НАРОДНОЙ РЕСПУБЛИКИ	285735, ДОНЕЦКАЯ НАРОДНАЯ РЕСПУБЛИКА, М.О. ВОЛНОВАХСКИЙ, С. РЫБИНСКОЕ, УЛ. МОЛОДЕЖНАЯ, Д. 18	50
14	ГОСУДАРСТВЕННОЕ БЮДЖЕТНОЕ ОБРАЗОВАТЕЛЬНОЕ УЧРЕЖДЕНИЕ «СВОБОДНЕНСКАЯ ШКОЛА» ВОЛНОВАХСКОГО МУНИЦИПАЛЬНОГО ОКРУГА ДОНЕЦКОЙ НАРОДНОЙ РЕСПУБЛИКИ	285770, ДОНЕЦКАЯ НАРОДНАЯ РЕСПУБЛИКА, М.О. ВОЛНОВАХСКИЙ, С. СВОБОДНОЕ, УЛ. ЛЕНИНА, Д. 102	50

15	ГОСУДАРСТВЕННОЕ БЮДЖЕТНОЕ ОБРАЗОВАТЕЛЬНОЕ УЧРЕЖДЕНИЕ «ХЛЕБОДАРОВСКАЯ ШКОЛА» ВОЛНОВАХСКОГО МУНИЦИПАЛЬНОГО ОКРУГА ДОНЕЦКОЙ НАРОДНОЙ РЕСПУБЛИКИ	285766, ДОНЕЦКАЯ НАРОДНАЯ РЕСПУБЛИКА, М.О. ВОЛНОВАХСКИЙ, С. ХЛЕБОДАРОВКА, УЛ. МИРА, Д. 1А	50
16	ГОСУДАРСТВЕННОЕ БЮДЖЕТНОЕ ОБРАЗОВАТЕЛЬНОЕ УЧРЕЖДЕНИЕ «ВОЛНОВАХСКАЯ ШКОЛА № 5» ВОЛНОВАХСКОГО МУНИЦИПАЛЬНОГО ОКРУГА ДОНЕЦКОЙ НАРОДНОЙ РЕСПУБЛИКИ	285700, ДОНЕЦКАЯ НАРОДНАЯ РЕСПУБЛИКА, М.О. ВОЛНОВАХСКИЙ, Г. ВОЛНОВАХА, УЛ.КРАСНОГВАРДЕЙСКАЯ, Д. 3	50
17	ГОСУДАРСТВЕННОЕ БЮДЖЕТНОЕ ОБРАЗОВАТЕЛЬНОЕ УЧРЕЖДЕНИЕ «ВОЛНОВАХСКАЯ ШКОЛА № 6» ВОЛНОВАХСКОГО МУНИЦИПАЛЬНОГО ОКРУГА ДОНЕЦКОЙ НАРОДНОЙ РЕСПУБЛИКИ	285700, ДОНЕЦКАЯ НАРОДНАЯ РЕСПУБЛИКА, М.О. ВОЛНОВАХСКИЙ, Г. ВОЛНОВАХА, УЛ. ВАТУТИНА, Д. 13	50
18	ГОСУДАРСТВЕННОЕ БЮДЖЕТНОЕ ОБРАЗОВАТЕЛЬНОЕ УЧРЕЖДЕНИЕ «БЛАГОДАТНЕНСКАЯ ШКОЛА» ВОЛНОВАХСКОГО МУНИЦИПАЛЬНОГО ОКРУГА ДОНЕЦКОЙ НАРОДНОЙ РЕСПУБЛИКИ	285725, ДОНЕЦКАЯ НАРОДНАЯ РЕСПУБЛИКА, М.О. ВОЛНОВАХСКИЙ, ПГТ. БЛАГОДАТНОЕ, УЛ. ЮБИЛЕЙНАЯ, Д. 40	50
19	ГОСУДАРСТВЕННОЕ БЮДЖЕТНОЕ ОБРАЗОВАТЕЛЬНОЕ УЧРЕЖДЕНИЕ «БУГАССКАЯ ШКОЛА» ВОЛНОВАХСКОГО МУНИЦИПАЛЬНОГО ОКРУГА ДОНЕЦКОЙ НАРОДНОЙ РЕСПУБЛИКИ	285764, ДОНЕЦКАЯ НАРОДНАЯ РЕСПУБЛИКА, М.О. ВОЛНОВАХСКИЙ, С. БУГАС, УЛ. ШКОЛЬНАЯ, Д.1	50
20	ГОСУДАРСТВЕННОЕ БЮДЖЕТНОЕ ОБРАЗОВАТЕЛЬНОЕ УЧРЕЖДЕНИЕ «ВАЛЕРЬЯНОВСКАЯ ШКОЛА» ВОЛНОВАХСКОГО МУНИЦИПАЛЬНОГО ОКРУГА ДОНЕЦКОЙ НАРОДНОЙ РЕСПУБЛИКИ	285754, ДОНЕЦКАЯ НАРОДНАЯ РЕСПУБЛИКА, М.О. ВОЛНОВАХСКИЙ, С. ВАЛЕРЬЯНОВКА, УЛ. ЛЕНИНА, Д. 34А	50
21	ГОСУДАРСТВЕННОЕ БЮДЖЕТНОЕ ОБРАЗОВАТЕЛЬНОЕ УЧРЕЖДЕНИЕ «ВЛАДИМИРОВКАЯ ШКОЛА №1» ВОЛНОВАХСКОГО МУНИЦИПАЛЬНОГО ОКРУГА ДОНЕЦКОЙ НАРОДНОЙ РЕСПУБЛИКИ	285721, ДОНЕЦКАЯ НАРОДНАЯ РЕСПУБЛИКА, М.О. ВОЛНОВАХСКИЙ, ПГТ. ВЛАДИМИРОВКА, УЛ. ГАГАРИНА, Д. 2	50
22	ГОСУДАРСТВЕННОЕ БЮДЖЕТНОЕ ОБРАЗОВАТЕЛЬНОЕ УЧРЕЖДЕНИЕ «НИКОЛАЕВСКАЯ ШКОЛА» ВОЛНОВАХСКОГО МУНИЦИПАЛЬНОГО ОКРУГА ДОНЕЦКОЙ НАРОДНОЙ РЕСПУБЛИКИ	85734, ДОНЕЦКАЯ НАРОДНАЯ РЕСПУБЛИКА, М.О. ВОЛНОВАХСКИЙ, С. НИКОЛАЕВКА, УЛ. ЦЕНТРАЛЬНАЯ(ЛЕНИНА) Д. 32А	50
23	ГОСУДАРСТВЕННОЕ БЮДЖЕТНОЕ ОБРАЗОВАТЕЛЬНОЕ УЧРЕЖДЕНИЕ «НОВОТРОИЦКАЯ ШКОЛА №2» ВОЛНОВАХСКОГО МУНИЦИПАЛЬНОГО ОКРУГА ДОНЕЦКОЙ НАРОДНОЙ РЕСПУБЛИКИ	285733, ДОНЕЦКАЯ НАРОДНАЯ РЕСПУБЛИКА, М.О. ВОЛНОВАХСКИЙ, ПГТ. НОВОТРОИЦКОЕ, УЛ. ИВАНА КОНОНЕНКО, Д. 62	50



24	ГОСУДАРСТВЕННОЕ БЮДЖЕТНОЕ ОБРАЗОВАТЕЛЬНОЕ УЧРЕЖДЕНИЕ «НОВОТРОИЦКАЯ ШКОЛА №4» ВОЛНОВАХСКОГО МУНИЦИПАЛЬНОГО ОКРУГА ДОНЕЦКОЙ НАРОДНОЙ РЕСПУБЛИКИ	285733, ДОНЕЦКАЯ НАРОДНАЯ РЕСПУБЛИКА, М.О. ВОЛНОВАХСКИЙ, ПГТ. НОВОТРОИЦКОЕ, УЛ. ШЕВЦОВОЙ, Д. 57	50
25	ГОСУДАРСТВЕННОЕ БЮДЖЕТНОЕ ОБРАЗОВАТЕЛЬНОЕ УЧРЕЖДЕНИЕ «ОКТЯБРЬСКАЯ ШКОЛА» ВОЛНОВАХСКОГО МУНИЦИПАЛЬНОГО ОКРУГА ДОНЕЦКОЙ НАРОДНОЙ РЕСПУБЛИКИ	28561, ДОНЕЦКАЯ НАРОДНАЯ РЕСПУБЛИКА, М.О. ВОЛНОВАХСКИЙ, С. ОКТЯБРЬСКОЕ, УЛ. МИРА. Д. 3	50
26	ГОСУДАРСТВЕННОЕ БЮДЖЕТНОЕ ОБРАЗОВАТЕЛЬНОЕ УЧРЕЖДЕНИЕ «ОЛЬГИНСКАЯ ШКОЛА» ВОЛНОВАХСКОГО МУНИЦИПАЛЬНОГО ОКРУГА ДОНЕЦКОЙ НАРОДНОЙ РЕСПУБЛИКИ	285730, ДОНЕЦКАЯ НАРОДНАЯ РЕСПУБЛИКА, М.О. ВОЛНОВАХСКИЙ, ПГТ. ОЛЬГИНКА, УЛ. КИРОВА, Д. 38	50
27	ГОСУДАРСТВЕННОЕ БЮДЖЕТНОЕ ОБРАЗОВАТЕЛЬНОЕ УЧРЕЖДЕНИЕ «ПРОХОРОВСКАЯ ШКОЛА» ВОЛНОВАХСКОГО МУНИЦИПАЛЬНОГО ОКРУГА ДОНЕЦКОЙ НАРОДНОЙ РЕСПУБЛИКИ	285773, ДОНЕЦКАЯ НАРОДНАЯ РЕСПУБЛИКА, М.О. ВОЛНОВАХСКИЙ, С. ПРОХОРОВКА, УЛ. ЛЕНИНА, Д. 50	50
28	ГОСУДАРСТВЕННОЕ БЮДЖЕТНОЕ ОБРАЗОВАТЕЛЬНОЕ УЧРЕЖДЕНИЕ «РОВНОПОЛЬСКАЯ ШКОЛА» ВОЛНОВАХСКОГО МУНИЦИПАЛЬНОГО ОКРУГА ДОНЕЦКОЙ НАРОДНОЙ РЕСПУБЛИКИ	285760, ДОНЕЦКАЯ НАРОДНАЯ РЕСПУБЛИКА, М.О. ВОЛНОВАХСКИЙ, С. РОВНОПОЛЬ, УЛ. ДОНЕЦКАЯ, Д. 7	50
29	ГОСУДАРСТВЕННОЕ БЮДЖЕТНОЕ ОБРАЗОВАТЕЛЬНОЕ УЧРЕЖДЕНИЕ «СТЕПНЯНСКАЯ ШКОЛА» ВОЛНОВАХСКОГО МУНИЦИПАЛЬНОГО ОКРУГА ДОНЕЦКОЙ НАРОДНОЙ РЕСПУБЛИКИ	285770, ДОНЕЦКАЯ НАРОДНАЯ РЕСПУБЛИКА, М.О. ВОЛНОВАХСКИЙ, С. СТЕПНОЕ, УЛ. ЛЕНИНА, Д. 20	50
30	ГОСУДАРСТВЕННОЕ БЮДЖЕТНОЕ ОБРАЗОВАТЕЛЬНОЕ УЧРЕЖДЕНИЕ «ВОЛНОВАХСКАЯ ШКОЛА №2» ВОЛНОВАХСКОГО МУНИЦИПАЛЬНОГО ОКРУГА ДОНЕЦКОЙ НАРОДНОЙ РЕСПУБЛИКИ	285700, ДОНЕЦКАЯ НАРОДНАЯ РЕСПУБЛИКА, М. О. ВОЛНОВАХСКИЙ, Г. ВОЛНОВАХА, ПЕР. ПУТЕЙСКИЙ, Д. 18	50
31	МУНИЦИПАЛЬНОЕ БЮДЖЕТНОЕ УЧРЕЖДЕНИЕ ДОПОЛНИТЕЛЬНОГО ОБРАЗОВАНИЯ «ДОНСКОЙ ЭКОЛОГО- НАТУРАЛИСТИЧЕСКИЙ ЦЕНТР» ВОЛНОВАХСКОГО МУНИЦИПАЛЬНОГО ОКРУГА ДОНЕЦКОЙ НАРОДНОЙ РЕСПУБЛИКИ	285772, ДОНЕЦКАЯ НАРОДНАЯ РЕСПУБЛИКА, М.О. ВОЛНОВАХСКИЙ, ПГТ. ДОНСКОЕ, УЛ. КОМСОМОЛЬСКАЯ, Д. 8А	50
32	ГОСУДАРСТВЕННОЕ КАЗЕННОЕ ДОШКОЛЬНОЕ ОБРАЗОВАТЕЛЬНОЕ УЧРЕЖДЕНИЕ «ДЕТСКИЙ САД КОМБИНИРОВАННОГО ВИДА №8 «ТЕРЕМОК» ВОЛНОВАХСКОГО МУНИЦИПАЛЬНОГО ОКРУГА» ДОНЕЦКОЙ НАРОДНОЙ РЕСПУБЛИКИ	285700, ДОНЕЦКАЯ НАРОДНАЯ РЕСПУБЛИКА, М.О. ВОЛНОВАХСКИЙ, Г. ВОЛНОВАХА, УЛ. МЕНДЕЛЕЕВА, Д. 19	50

33	ГОСУДАРСТВЕННОЕ КАЗЕННОЕ ДОШКОЛЬНОЕ ОБРАЗОВАТЕЛЬНОЕ УЧРЕЖДЕНИЕ «ВОЛНОВАХСКИЙ ДЕТСКИЙ САД №2 «ДЮЙМОВОЧКА» ОБЩЕРАЗВИВАЮЩЕГО ВИДА ВОЛНОВАХСКОГО МУНИЦИПАЛЬНОГО ОКРУГА» ДОНЕЦКОЙ НАРОДНОЙ РЕСПУБЛИКИ	285770, ДОНЕЦКАЯ НАРОДНАЯ РЕСПУБЛИКА, М.О. ВОЛНОВАХСКИЙ, Г. ВОЛНОВАХА, УЛ. ЛЕНИНА, Д. 15	50
34	ГОСУДАРСТВЕННОЕ КАЗЕННОЕ ДОШКОЛЬНОЕ ОБРАЗОВАТЕЛЬНОЕ УЧРЕЖДЕНИЕ «ВОЛНОВАХСКИЙ ДЕТСКИЙ САД №3 «ЧЕБУРАШКА» ОБЩЕРАЗВИВАЮЩЕГО ВИДА ВОЛНОВАХСКОГО МУНИЦИПАЛЬНОГО ОКРУГА» ДОНЕЦКОЙ НАРОДНОЙ РЕСПУБЛИКИ	285702, ДОНЕЦКАЯ НАРОДНАЯ РЕСПУБЛИКА, М.О. ВОЛНОВАХСКИЙ, Г. ВОЛНОВАХА, ЛЕСНАЯ, Д. 7	50
35	ГОСУДАРСТВЕННОЕ КАЗЕННОЕ ДОШКОЛЬНОЕ ОБРАЗОВАТЕЛЬНОЕ УЧРЕЖДЕНИЕ «ВОЛНОВАХСКИЙ ДЕТСКИЙ САД №47 «ЗВЕЗДОЧКА» ОБЩЕРАЗВИВАЮЩЕГО ВИДА ВОЛНОВАХСКОГО МУНИЦИПАЛЬНОГО ОКРУГА» ДОНЕЦКОЙ НАРОДНОЙ РЕСПУБЛИКИ	285700, ДОНЕЦКАЯ НАРОДНАЯ РЕСПУБЛИКА, М.О. ВОЛНОВАХСКИЙ, Г. ВОЛНОВАХА, УЛ. ДЗЕРЖИНСКОГО, Д. 7	50
36	ГОСУДАРСТВЕННОЕ КАЗЕННОЕ ДОШКОЛЬНОЕ ОБРАЗОВАТЕЛЬНОЕ УЧРЕЖДЕНИЕ «ДОНСКОЙ ДЕТСКИЙ САД КОМБИНИРОВАННОГО ВИДА «ТЕРЕМОК» ВОЛНОВАХСКОГО МУНИЦИПАЛЬНОГО ОКРУГА» ДОНЕЦКОЙ НАРОДНОЙ РЕСПУБЛИКИ	285772, ДОНЕЦКАЯ НАРОДНАЯ РЕСПУБЛИКА, М.О. ВОЛНОВАХСКИЙ, ПГТ. ДОНСКОЕ, УЛ. 40 ЛЕТ ПОБЕДЫ, Д. 4А	50
37	ГОСУДАРСТВЕННОЕ КАЗЕННОЕ ДОШКОЛЬНОЕ ОБРАЗОВАТЕЛЬНОЕ УЧРЕЖДЕНИЕ «ВЛАДИМИРОВСКИЙ ДЕТСКИЙ САД «КРАНАЯ ШАПОЧКА» ОБЩЕРАЗВИВАЮЩЕГО ВИДА ВОЛНОВАХСКОГО МУНИЦИПАЛЬНОГО ОКРУГА» ДОНЕЦКОЙ НАРОДНОЙ РЕСПУБЛИКИ	285721, ДОНЕЦКАЯ НАРОДНАЯ РЕСПУБЛИКА, М.О. ВОЛНОВАХСКИЙ, ПГТ. ВЛАДИМИРОВКА, УЛ. ПРОЦЕНКО, Д. 17А	50
38	ГОСУДАРСТВЕННОЕ КАЗЕННОЕ ДОШКОЛЬНОЕ ОБРАЗОВАТЕЛЬНОЕ УЧРЕЖДЕНИЕ «НОВОТРОИЦКИЙ ДЕТСКИЙ САД «ЧЕБУРАШКА» ОБЩЕРАЗВИВАЮЩЕГО ВИДА ВОЛНОВАХСКОГО МУНИЦИПАЛЬНОГО ОКРУГА» ДОНЕЦКОЙ НАРОДНОЙ РЕСПУБЛИКИ	285733, ДОНЕЦКАЯ НАРОДНАЯ РЕСПУБЛИКА, М.О. ВОЛНОВАХСКИЙ, ПГТ. НОВОТРОИЦКОЕ, УЛ. ПОБЕДЫ, Д.32А	50
39	ГОСУДАРСТВЕННОЕ КАЗЕННОЕ ДОШКОЛЬНОЕ ОБРАЗОВАТЕЛЬНОЕ УЧРЕЖДЕНИЕ «НОВОТРОИЦКИЙ САД «СОЛНЫШКО» ОБЩЕРАЗВИВАЮЩЕГО ВИДА ВОЛНОВАХСКОГО МУНИЦИПАЛЬНОГО ОКРУГА» ДОНЕЦКОЙ НАРОДНОЙ РЕСПУБЛИКИ	285733, ДОНЕЦКАЯ НАРОДНАЯ РЕСПУБЛИКА, М.О. ВОЛНОВАХСКИЙ, ПГТ. НОВОТРОИЦКОЕ, ПЕР. ВОСТОЧНЫЙ, Д. 14	50
40	ГОСУДАРСТВЕННОЕ КАЗЕННОЕ ДОШКОЛЬНОЕ ОБРАЗОВАТЕЛЬНОЕ УЧРЕЖДЕНИЕ «ОЛЬГИНСКИЙ ДЕТСКИЙ САД «РОМАШКА» ОБЩЕРАЗВИВАЮЩЕГО ВИДА ВОЛНОВАХСКОГО МУНИЦИПАЛЬНОГО ОКРУГА» ДОНЕЦКОЙ НАРОДНОЙ РЕСПУБЛИКИ	285730, ДОНЕЦКАЯ НАРОДНАЯ РЕСПУБЛИКА, М.О. ВОЛНОВАХСКИЙ, ПГТ. ОЛЬГИНКА, УЛ. ТЕЛЬМАНА, Д. 31А	50

41	ГОСУДАРСТВЕННОЕ КАЗЕННОЕ ДОШКОЛЬНОЕ ОБРАЗОВАТЕЛЬНОЕ УЧРЕЖДЕНИЕ «АНАДОЛЬСКИЙ ДЕТСКИЙ САД «ЯГОДКА» ОБЩЕРАЗВИВАЮЩЕГО ВИДА ВОЛНОВАХСКОГО МУНИЦИПАЛЬНОГО ОКРУГА» ДОНЕЦКОЙ НАРОДНОЙ РЕСПУБЛИКИ	285790, ДОНЕЦКАЯ НАРОДНАЯ РЕСПУБЛИКА, М.О. ВОЛНОВАХСКИЙ, С. АНАДОЛЬ, УЛ. ЛЕНИНА, Д. 19А	50
42	ГОСУДАРСТВЕННОЕ КАЗЕННОЕ ДОШКОЛЬНОЕ ОБРАЗОВАТЕЛЬНОЕ УЧРЕЖДЕНИЕ «БЛИЖНЕНСКИЙ ДЕТСКИЙ САД «ЗОЛОТОЙ КЛЮЧИК» ОБЩЕРАЗВИВАЮЩЕГО ВИДА ВОЛНОВАХСКОГО МУНИЦИПАЛЬНОГО ОКРУГА» ДОНЕЦКОЙ НАРОДНОЙ РЕСПУБЛИКИ	285736, ДОНЕЦКАЯ НАРОДНАЯ РЕСПУБЛИКА, М.О. ВОЛНОВАХСКИЙ, С. БЛИЖНЕЕ, УЛ. ОКТЯБРЬСКАЯ, Д. 24	50
43	ГОСУДАРСТВЕННОЕ КАЗЕННОЕ ДОШКОЛЬНОЕ ОБРАЗОВАТЕЛЬНОЕ УЧРЕЖДЕНИЕ «БУГАССКИЙ ДЕТСКИЙ САД «КОЛОСОК» ОБЩЕРАЗВИВАЮЩЕГО ВИДА ВОЛНОВАХСКОГО МУНИЦИПАЛЬНОГО ОКРУГА» ДОНЕЦКОЙ НАРОДНОЙ РЕСПУБЛИКИ	285764, ДОНЕЦКАЯ НАРОДНАЯ РЕСПУБЛИКА, М.О. ВОЛНОВАХСКИЙ С. БУГАС, УЛ. ШКОЛЬНАЯ, Д. 1А	50
44	ГОСУДАРСТВЕННОЕ КАЗЕННОЕ ДОШКОЛЬНОЕ ОБРАЗОВАТЕЛЬНОЕ УЧРЕЖДЕНИЕ «ВОЛЬНЕНСКИЙ ДЕТСКИЙ САД «БАРВИНОК» ОБЩЕРАЗВИВАЮЩЕГО ВИДА ВОЛНОВАХСКОГО МУНИЦИПАЛЬНОГО ОКРУГА» ДОНЕЦКОЙ НАРОДНОЙ РЕСПУБЛИКИ	285762, ДОНЕЦКАЯ НАРОДНАЯ РЕСПУБЛИКА, М.О. ВОЛНОВАХСКИЙ, С. ВОЛЬНОЕ, УЛ. КОСТЮЧЕНКО, Д. 26	50
45	ГОСУДАРСТВЕННОЕ КАЗЕННОЕ ДОШКОЛЬНОЕ ОБРАЗОВАТЕЛЬНОЕ УЧРЕЖДЕНИЕ «ИВАНОВСКИЙ ДЕТСКИЙ САД «ЧУДОМИР» ОБЩЕРАЗВИВАЮЩЕГО ВИДА ВОЛНОВАХСКОГО МУНИЦИПАЛЬНОГО ОКРУГА» ДОНЕЦКОЙ НАРОДНОЙ РЕСПУБЛИКИ	285763, ДОНЕЦКАЯ НАРОДНАЯ РЕСПУБЛИКА, М.О. ВОЛНОВАХСКИЙ, С. ИВАНОВКА, УЛ. ЛЕНИНА, Д. 50	50
46	ГОСУДАРСТВЕННОЕ КАЗЕННОЕ ДОШКОЛЬНОЕ ОБРАЗОВАТЕЛЬНОЕ УЧРЕЖДЕНИЕ «ЗЛАТОУСТОВСКИЙ ДЕТСКИЙ САД «КОЛОКОЛЬЧИК» ОБЩЕРАЗВИВАЮЩЕГО ВИДА ВОЛНОВАХСКОГО МУНИЦИПАЛЬНОГО ОКРУГА» ДОНЕЦКОЙ НАРОДНОЙ РЕСПУБЛИКИ	285765, ДОНЕЦКАЯ НАРОДНАЯ РЕСПУБЛИКА, М.О. ВОЛНОВАХСКИЙ, С. ЗЛАТОУСТОВКА, УЛ. ЛЕНИНА, Д. 56	50
47	ГОСУДАРСТВЕННОЕ КАЗЕННОЕ ДОШКОЛЬНОЕ ОБРАЗОВАТЕЛЬНОЕ УЧРЕЖДЕНИЕ «КИРОВСКИЙ ДЕТСКИЙ САД «БЕРЕЗКА» ОБЩЕРАЗВИВАЮЩЕГО ВИДА ВОЛНОВАХСКОГО МУНИЦИПАЛЬНОГО ОКРУГА» ДОНЕЦКОЙ НАРОДНОЙ РЕСПУБЛИКИ	285783, ДОНЕЦКАЯ НАРОДНАЯ РЕСПУБЛИКА, М.О. ВОЛНОВАХСКИЙ, С. КИРОВСКОЕ, УЛ. ШКОЛЬНАЯ, Д. 5А	50
48	ГОСУДАРСТВЕННОЕ КАЗЕННОЕ ДОШКОЛЬНОЕ ОБРАЗОВАТЕЛЬНОЕ УЧРЕЖДЕНИЕ «КРАСНОВСКИЙ ДЕТСКИЙ САД «СОЛНЫШКО» ОБЩЕРАЗВИВАЮЩЕГО ВИДА ВОЛНОВАХСКОГО МУНИЦИПАЛЬНОГО ОКРУГА» ДОНЕЦКОЙ НАРОДНОЙ РЕСПУБЛИКИ	285782, ДОНЕЦКАЯ НАРОДНАЯ РЕСПУБЛИКА, М.О. ВОЛНОВАХСКИЙ, С. КРАСНОВКА, УЛ. ЛЕНИНА, Д. 29	50

49	ГОСУДАРСТВЕННОЕ КАЗЕННОЕ ДОШКОЛЬНОЕ ОБРАЗОВАТЕЛЬНОЕ УЧРЕЖДЕНИЕ «НИКОЛАЕВСКИЙ ДЕТСКИЙ САД «СВЕТЛЯЧОК» ОБЩЕРАЗВИВАЮЩЕГО ВИДА ВОЛНОВАХСКОГО МУНИЦИПАЛЬНОГО ОКРУГА» ДОНЕЦКОЙ НАРОДНОЙ РЕСПУБЛИКИ	285734, ДОНЕЦКАЯ НАРОДНАЯ РЕСПУБЛИКА, М.О. ВОЛНОВАХСКИЙ, С. НИКОЛАЕВКА, УЛ. МИРА, Д. 51А	50
50	ГОСУДАРСТВЕННОЕ КАЗЕННОЕ ДОШКОЛЬНОЕ ОБРАЗОВАТЕЛЬНОЕ УЧРЕЖДЕНИЕ «НОВОАЛЕКСЕЕВСКИЙ ДЕТСКИЙ САД «ДЮЙМОВОЧКА» ОБЩЕРАЗВИВАЮЩЕГО ВИДА ВОЛНОВАХСКОГО МУНИЦИПАЛЬНОГО ОКРУГА» ДОНЕЦКОЙ НАРОДНОЙ РЕСПУБЛИКИ	285791, ДОНЕЦКАЯ НАРОДНАЯ РЕСПУБЛИКА, М.О. ВОЛНОВАХСКИЙ, С. КОВОАЛЕКСЕЕВКА, УЛ. МОЛОДЁЖНАЯ, Д. 29А	50
51	ГОСУДАРСТВЕННОЕ КАЗЕННОЕ ДОШКОЛЬНОЕ ОБРАЗОВАТЕЛЬНОЕ УЧРЕЖДЕНИЕ «ОКТЯБРЬСКИЙ ДЕТСКИЙ САД «КАПИТОШКА» ОБЩЕРАЗВИВАЮЩЕГО ВИДА ВОЛНОВАХСКОГО МУНИЦИПАЛЬНОГО ОКРУГА» ДОНЕЦКОЙ НАРОДНОЙ РЕСПУБЛИКИ	285780, ДОНЕЦКАЯ НАРОДНАЯ РЕСПУБЛИКА, М.О. ВОЛНОВАХСКИЙ, С. ОКТЯБРЬСКОЕ, ПР-Т МИРА, Д. 3	50
52	ГОСУДАРСТВЕННОЕ КАЗЕННОЕ ДОШКОЛЬНОЕ ОБРАЗОВАТЕЛЬНОЕ УЧРЕЖДЕНИЕ «ПРИВОЛЬНЕНСКИЙ ДЕТСКИЙ САД «СОЛНЬШКО» ОБЩЕРАЗВИВАЮЩЕГО ВИДА ВОЛНОВАХСКОГО МУНИЦИПАЛЬНОГО ОКРУГА» ДОНЕЦКОЙ НАРОДНОЙ РЕСПУБЛИКИ	285784, ДОНЕЦКАЯ НАРОДНАЯ РЕСПУБЛИКА, М.О. ВОЛНОВАХСКИЙ, С. ПРИВОЛЬНОЕ, УЛ. ЛЕНИНА, Д. 4	50
53	ГОСУДАРСТВЕННОЕ КАЗЕННОЕ ДОШКОЛЬНОЕ ОБРАЗОВАТЕЛЬНОЕ УЧРЕЖДЕНИЕ «РОВНОПОЛЬСКИЙ ДЕТСКИЙ САД «ГОЛУБОК» ОБЩЕРАЗВИВАЮЩЕГО ВИДА ВОЛНОВАХСКОГО МУНИЦИПАЛЬНОГО ОКРУГА» ДОНЕЦКОЙ НАРОДНОЙ РЕСПУБЛИКИ	285760, ДОНЕЦКАЯ НАРОДНАЯ РЕСПУБЛИКА, М.О. ВОЛНОВАХСКИЙ, С. РАВНОПОЛЬ, УЛ. ДОНЕЦКАЯ, Д. 69	50
54	ГОСУДАРСТВЕННОЕ КАЗЕННОЕ ДОШКОЛЬНОЕ ОБРАЗОВАТЕЛЬНОЕ УЧРЕЖДЕНИЕ «РЫБИНСКИЙ ДЕТСКИЙ САД «АЛЁНУШКА» ОБЩЕРАЗВИВАЮЩЕГО ВИДА ВОЛНОВАХСКОГО МУНИЦИПАЛЬНОГО ОКРУГА» ДОНЕЦКОЙ НАРОДНОЙ РЕСПУБЛИКИ	285735, ДОНЕЦКАЯ НАРОДНАЯ РЕСПУБЛИКА, М.О. ВОЛНОВАХСКИЙ, С. РЫБИНСКОЕ, УЛ.СТАРИКОВА, Д. 40	50
55	ГОСУДАРСТВЕННОЕ КАЗЕННОЕ ДОШКОЛЬНОЕ ОБРАЗОВАТЕЛЬНОЕ УЧРЕЖДЕНИЕ «СВОБОДНЕНСКИЙ ДЕТСКИЙ САД «СОЛНЬШКО» ОБЩЕРАЗВИВАЮЩЕГО ВИДА ВОЛНОВАХСКОГО МУНИЦИПАЛЬНОГО ОКРУГА» ДОНЕЦКОЙ НАРОДНОЙ РЕСПУБЛИКИ	285770, ДОНЕЦКАЯ НАРОДНАЯ РЕСПУБЛИКА, М.О. ВОЛНОВАХСКИЙ, С. СВОБОДНОЕ, УЛ. ЛЕНИНА, Д. 102	50
56	ГОСУДАРСТВЕННОЕ КАЗЕННОЕ ДОШКОЛЬНОЕ ОБРАЗОВАТЕЛЬНОЕ УЧРЕЖДЕНИЕ «СТЕПНЯНСКИЙ ДЕТСКИЙ САД «СКАЗКА» ОБЩЕРАЗВИВАЮЩЕГО ВИДА ВОЛНОВАХСКОГО МУНИЦИПАЛЬНОГО ОКРУГА» ДОНЕЦКОЙ НАРОДНОЙ РЕСПУБЛИКИ	285751, ДОНЕЦКАЯ НАРОДНАЯ РЕСПУБЛИКА, М.О. ВОЛНОВАХСКИЙ, С. СТЕПНОЕ, УЛ.ЛЕНИНА, Д. 26	50

57	ГОСУДАРСТВЕННОЕ КАЗЕННОЕ ДОШКОЛЬНОЕ ОБРАЗОВАТЕЛЬНОЕ УЧРЕЖДЕНИЕ «ХЛЕБОДАРОВСКИЙ ДЕТСКИЙ САД «СОЛНЫШКО» ОБЩЕРАЗВИВАЮЩЕГО ВИДА ВОЛНОВАХСКОГО МУНИЦИПАЛЬНОГО ОКРУГА» ДОНЕЦКОЙ НАРОДНОЙ РЕСПУБЛИКИ	285764, ДОНЕЦКАЯ НАРОДНАЯ РЕСПУБЛИКА, М.О. ВОЛНОВАХСКИЙ, С. ХЛЕБОДАРОВКА, УЛ. МИРА, Д. 6Б	50
58	ГОСУДАРСТВЕННОЕ БЮДЖЕТНОЕ ПРОФЕССИОНАЛЬНОЕ ОБРАЗОВАТЕЛЬНОЕ УЧРЕЖДЕНИЕ «ВЕЛИКОАНАДОЛЬСКИЙ ЛЕСОТЕХНИЧЕСКИЙ СПЕЦИАЛИЗИРОВАННЫЙ КОЛЛЕДЖ ИМЕНИ ВИКТОРА Я ЕГОРОВИЧА ФОН ГРАФФА» ВОЛНОВАХСКОГО МУНИЦИПАЛЬНОГО ОКРУГА ДОНЕЦКОЙ НАРОДНОЙ РЕСПУБЛИКИ	285783, ДОНЕЦКАЯ НАРОДНАЯ РЕСПУБЛИКА, М.О. ВОЛНОВАХСКИЙ, ПГТ. КОМСОМОЛЬСКИЙ, УЛ. АЛИМОВА, Д. 5	50
59	ГОСУДАРСТВЕННОЕ БЮДЖЕТНОЕ ПРОФЕССИОНАЛЬНОЕ ОБРАЗОВАТЕЛЬНОЕ УЧРЕЖДЕНИЕ «ВОЛНОВАХСКИЙ ТЕХНОЛОГИЧЕСКИЙ ТЕХНИКУМ» ВОЛНОВАХСКОГО МУНИЦИПАЛЬНОГО ОКРУГА ДОНЕЦКОЙ НАРОДНОЙ РЕСПУБЛИКИ	285700, ДОНЕЦКАЯ НАРОДНАЯ РЕСПУБЛИКА, М.О. ВОЛНОВАХСКИЙ, Г. ВОЛНОВАХА, УЛ. МЕНДЕЛЕЕВА, Д. 2	50
<b>УЧРЕЖДЕНИЯ КУЛЬТУРЫ</b>			
60	МУНИЦИПАЛЬНОЕ БЮДЖЕТНОЕ УЧРЕЖДЕНИЕ «КИРИЛЛОВСКИЙ СЕЛЬСКИЙ ДОМ КУЛЬТУРЫ» ВОЛНОВАХСКОГО МУНИЦИПАЛЬНОГО ОКРУГА ДОНЕЦКОЙ НАРОДНОЙ РЕСПУБЛИКИ	285753, ДОНЕЦКАЯ НАРОДНАЯ РЕСПУБЛИКА, М.О. ВОЛНОВАХСКИЙ, С. КИРИЛЛОВКА, УЛ. ЦЕНТРАЛЬНАЯ, Д. 2	50
61	МУНИЦИПАЛЬНОЕ БЮДЖЕТНОЕ УЧРЕЖДЕНИЕ «ЕГОРОВСКИЙ СЕЛЬСКИЙ ДОМ КУЛЬТУРЫ» ВОЛНОВАХСКОГО МУНИЦИПАЛЬНОГО ОКРУГА ДОНЕЦКОЙ НАРОДНОЙ РЕСПУБЛИКИ	285724, ДОНЕЦКАЯ НАРОДНАЯ РЕСПУБЛИКА, М.О. ВОЛНОВАХСКИЙ, С. ЕГОРОВКА, УЛ. ЮБИЛЕЙНАЯ, Д. 31	50
61	МУНИЦИПАЛЬНОЕ БЮДЖЕТНОЕ УЧРЕЖДЕНИЕ «ВАЛЕРЬЯНОВСКИЙ СЕЛЬСКИЙ ДОМ КУЛЬТУРЫ» ВОЛНОВАХСКОГО МУНИЦИПАЛЬНОГО ОКРУГА ДОНЕЦКОЙ НАРОДНОЙ РЕСПУБЛИКИ	285754, ДОНЕЦКАЯ НАРОДНАЯ РЕСПУБЛИКА, М.О. ВОЛНОВАХСКИЙ, С. ВАЛЕРЬЯНОВКА, УЛ. ЛЕНИНА, Д. 35А	50
62	МУНИЦИПАЛЬНОЕ БЮДЖЕТНОЕ УЧРЕЖДЕНИЕ «ВЛАДИМИРОВСКИЙ ПОСЕЛКОВЫЙ ДОМ КУЛЬТУРЫ» ВОЛНОВАХСКОГО МУНИЦИПАЛЬНОГО ОКРУГА ДОНЕЦКОЙ НАРОДНОЙ РЕСПУБЛИКИ	285721, ДОНЕЦКАЯ НАРОДНАЯ РЕСПУБЛИКА, М.О. ВОЛНОВАХСКИЙ, ПГТ. ВЛАДИМИРОВКА, УЛ. ГРУШОВАЯ, Д. 87А	50
63	МУНИЦИПАЛЬНОЕ БЮДЖЕТНОЕ УЧРЕЖДЕНИЕ «ДОМ КУЛЬТУРЫ СЕЛА ПОЛКОВОЕ» ВОЛНОВАХСКОГО МУНИЦИПАЛЬНОГО ОКРУГА ДОНЕЦКОЙ НАРОДНОЙ РЕСПУБЛИКИ	285790, ДОНЕЦКАЯ НАРОДНАЯ РЕСПУБЛИКА, М.О. ВОЛНОВАХСКИЙ, С. ПОЛКОВОЕ, УЛ. НАБЕРЕЖНАЯ, Д. 37	50
64	МУНИЦИПАЛЬНОЕ БЮДЖЕТНОЕ УЧРЕЖДЕНИЕ «ХЛЕБОДАРОВСКИЙ СЕЛЬСКИЙ ДОМ КУЛЬТУРЫ» ВОЛНОВАХСКОГО МУНИЦИПАЛЬНОГО ОКРУГА ДОНЕЦКОЙ НАРОДНОЙ РЕСПУБЛИКИ	285766, ДОНЕЦКАЯ НАРОДНАЯ РЕСПУБЛИКА, М.О. ВОЛНОВАХСКИЙ, С. ХЛЕБОДАРОВКА, УЛ. ЛЕНИНА, Д. 6Б	50

65	МУНИЦИПАЛЬНОЕ БЮДЖЕТНОЕ УЧРЕЖДЕНИЕ «ПЕТРОВСКИЙ СЕЛЬСКИЙ ДОМ КУЛЬТУРЫ» ВОЛНОВАХСКОГО МУНИЦИПАЛЬНОГО ОКРУГА ДОНЕЦКОЙ НАРОДНОЙ РЕСПУБЛИКИ	285750, ДОНЕЦКАЯ НАРОДНАЯ РЕСПУБЛИКА, М.О. ВОЛНОВАХСКИЙ, С. ПЕТРОВСКОЕ, УЛ. ЛЕНИНА, Д. 42А	50
66	МУНИЦИПАЛЬНОЕ БЮДЖЕТНОЕ УЧРЕЖДЕНИЕ «НИКОЛЬСКИЙ СЕЛЬСКИЙ ДОМ КУЛЬТУРЫ» ВОЛНОВАХСКОГО МУНИЦИПАЛЬНОГО ОКРУГА ДОНЕЦКОЙ НАРОДНОЙ РЕСПУБЛИКИ	285720, ДОНЕЦКАЯ НАРОДНАЯ РЕСПУБЛИКА, М.О. ВОЛНОВАХСКИЙ, С. НИКОЛЬСКОЕ, УЛ. 50 ЛЕТ ОКТЯБРЯ, Д. 81А	50
67	МУНИЦИПАЛЬНОЕ БЮДЖЕТНОЕ УЧРЕЖДЕНИЕ «ТРУДОВСКОЙ СЕЛЬСКИЙ ДОМ КУЛЬТУРЫ» ВОЛНОВАХСКОГО МУНИЦИПАЛЬНОГО ОКРУГА ДОНЕЦКОЙ НАРОДНОЙ РЕСПУБЛИКИ	285701, ДОНЕЦКАЯ НАРОДНАЯ РЕСПУБЛИКА, М.О. ВОЛНОВАХСКИЙ, С. ТРУДОВСКОЕ, УЛ. ЛЕНИНА, Д. 21	50
68	МУНИЦИПАЛЬНОЕ БЮДЖЕТНОЕ УЧРЕЖДЕНИЕ «НОВОАНДРЕЕВСКИЙ СЕЛЬСКИЙ ДОМ КУЛЬТУРЫ» ВОЛНОВАХСКОГО МУНИЦИПАЛЬНОГО ОКРУГА ДОНЕЦКОЙ НАРОДНОЙ РЕСПУБЛИКИ	285752, ДОНЕЦКАЯ НАРОДНАЯ РЕСПУБЛИКА, М.О. ВОЛНОВАХСКИЙ, С. НОВОАНДРЕЕВКА, УЛ. ШКОЛЬНАЯ, Д. 61	50
69	МУНИЦИПАЛЬНОЕ БЮДЖЕТНОЕ УЧРЕЖДЕНИЕ «ИВАНОВСКИЙ СЕЛЬСКИЙ ДОМ КУЛЬТУРЫ» ВОЛНОВАХСКОГО МУНИЦИПАЛЬНОГО ОКРУГА ДОНЕЦКОЙ НАРОДНОЙ РЕСПУБЛИКИ	285763, ДОНЕЦКАЯ НАРОДНАЯ РЕСПУБЛИКА, М.О. ВОЛНОВАХСКИЙ, С. ИВАНОВКА, УЛ. 40 ЛЕТ ПОБЕДЫ, Д. 54	50
70	МУНИЦИПАЛЬНОЕ БЮДЖЕТНОЕ УЧРЕЖДЕНИЕ «АНАДОЛЬСКИЙ СЕЛЬСКИЙ ДОМ КУЛЬТУРЫ» ВОЛНОВАХСКОГО МУНИЦИПАЛЬНОГО ОКРУГА ДОНЕЦКОЙ НАРОДНОЙ РЕСПУБЛИКИ	285790, ДОНЕЦКАЯ НАРОДНАЯ РЕСПУБЛИКА, М.О. ВОЛНОВАХСКИЙ, С. АНАДОЛЬ, УЛ. ОКТЯБРЬСКАЯ, Д. 9	50
71	МУНИЦИПАЛЬНОЕ БЮДЖЕТНОЕ УЧРЕЖДЕНИЕ «БЛАГОДАТНЕНСКИЙ ДОМ КУЛЬТУРЫ» ВОЛНОВАХСКОГО МУНИЦИПАЛЬНОГО ОКРУГА ДОНЕЦКОЙ НАРОДНОЙ РЕСПУБЛИКИ	285725, ДОНЕЦКАЯ НАРОДНАЯ РЕСПУБЛИКА, М.О. ВОЛНОВАХСКИЙ, ПГТ. БЛАГОДАТНОЕ, УЛ.ЮБИЛЕЙНАЯ, Д. 45	50
72	МУНИЦИПАЛЬНОЕ БЮДЖЕТНОЕ УЧРЕЖДЕНИЕ «БЛИЖНЕНСКИЙ СЕЛЬСКИЙ ДОМ КУЛЬТУРЫ» ВОЛНОВАХСКОГО МУНИЦИПАЛЬНОГО ОКРУГА ДОНЕЦКОЙ НАРОДНОЙ РЕСПУБЛИКИ	285736, ДОНЕЦКАЯ НАРОДНАЯ РЕСПУБЛИКА, М.О. ВОЛНОВАХСКИЙ, С. БЛИЖНЕЕ, УЛ. МОЛОДЕЖНАЯ, Д. 1	50
73	МУНИЦИПАЛЬНОЕ БЮДЖЕТНОЕ УЧРЕЖДЕНИЕ «БУГАССКИЙ СЕЛЬСКИЙ ДОМ КУЛЬТУРЫ» ВОЛНОВАХСКОГО МУНИЦИПАЛЬНОГО ОКРУГА ДОНЕЦКОЙ НАРОДНОЙ РЕСПУБЛИКИ	285764, ДОНЕЦКАЯ НАРОДНАЯ РЕСПУБЛИКА, М.О. ВОЛНОВАХСКИЙ, С. БУГАС, УЛ. СОВЕТСКАЯ, Д. 35А	50
74	МУНИЦИПАЛЬНОЕ БЮДЖЕТНОЕ УЧРЕЖДЕНИЕ «ВЛАДИМИРОВСКИЙ ДОМ КУЛЬТУРЫ ИМЕНИ П.И ЧАЙКОВСКОГО» ВОЛНОВАХСКОГО МУНИЦИПАЛЬНОГО ОКРУГА ДОНЕЦКОЙ НАРОДНОЙ РЕСПУБЛИКИ	285721, ДОНЕЦКАЯ НАРОДНАЯ РЕСПУБЛИКА, М.О. ВОЛНОВАХСКИЙ, ПГТ. ВЛАДИМИРОВКА, УЛ. ЦЕНТРАЛЬНАЯ, Д. 1	50

75	МУНИЦИПАЛЬНОЕ БЮДЖЕТНОЕ УЧРЕЖДЕНИЕ ДОШКОЛЬНОГО ОБРАЗОВАНИЯ «ВЛАДИМИРОВСКАЯ ШКОЛА ИСКУССТВ» ВОЛНОВАХСКОГО МУНИЦИПАЛЬНОГО ОКРУГА ДОНЕЦКОЙ НАРОДНОЙ РЕСПУБЛИКИ	285721, ДОНЕЦКАЯ НАРОДНАЯ РЕСПУБЛИКА, М.О. ВОЛНОВАХСКИЙ, ПГТ. ВЛАДИМИРОВКА, УЛ. ПРОЦЕНКО, Д. 17А	50
76	МУНИЦИПАЛЬНОЕ БЮДЖЕТНОЕ УЧРЕЖДЕНИЕ «ВОЛНОВАХСКИЙ ГОРОДСКОЙ ЦЕНТР КУЛЬТУРЫ И ДОСУГА «ЮНОСТЬ» АДМИНИСТРАЦИИ ВОЛНОВАХСКОГО РАЙОНА» ВОЛНОВАХСКОГО МУНИЦИПАЛЬНОГО ОКРУГА ДОНЕЦКОЙ НАРОДНОЙ РЕСПУБЛИКИ	285700, ДОНЕЦКАЯ НАРОДНАЯ РЕСПУБЛИКА, М.О. ВОЛНОВАХСКИЙ, Г. ВОЛНОВАХА, УЛ. ШЕВЧЕНКО, Д. 76	50
77	МУНИЦИПАЛЬНОЕ БЮДЖЕТНОЕ УЧРЕЖДЕНИЕ «ВОЛНОВАХСКИЙ РАЙОННЫЙ ДВОРЕЦ КУЛЬТУРЫ ИМ. В.А ЖОГИ АДМИНИСТРАЦИИ ВОЛНОВАХСКОГО РАЙОНА» ВОЛНОВАХСКОГО МУНИЦИПАЛЬНОГО ОКРУГА ДОНЕЦКОЙ НАРОДНОЙ РЕСПУБЛИКИ	285700, ДОНЕЦКАЯ НАРОДНАЯ РЕСПУБЛИКА, М.О. ВОЛНОВАХСКИЙ, Г. ВОЛНОВАХА, УЛ. ЛЕНИНА, Д. 94	50
78	МУНИЦИПАЛЬНОЕ БЮДЖЕТНОЕ УЧРЕЖДЕНИЕ «ВОЛНОВАХСКАЯ ЦЕНТРАЛЬНАЯ РАЙОННАЯ БИБЛИОТЕКА АДМИНИСТРАЦИИ ВОЛНОВАХСКОГО РАЙОНА» ВОЛНОВАХСКОГО МУНИЦИПАЛЬНОГО ОКРУГА ДОНЕЦКОЙ НАРОДНОЙ РЕСПУБЛИКИ	285700, ДОНЕЦКАЯ НАРОДНАЯ РЕСПУБЛИКА, М.О. ВОЛНОВАХСКИЙ, Г. ВОЛНОВАХА, УЛ. ЛЕНИНА, Д. 94	50
79	МУНИЦИПАЛЬНОЕ БЮДЖЕТНОЕ УЧРЕЖДЕНИЕ ДОШКОЛЬНОГО ОБРАЗОВАНИЯ «ВОЛНОВАХСКАЯ ШКОЛА ИСКУССТВ АДМИНИСТРАЦИИ ВОЛНОВАХСКОГО РАЙОНА» ВОЛНОВАХСКОГО МУНИЦИПАЛЬНОГО ОКРУГА ДОНЕЦКОЙ НАРОДНОЙ РЕСПУБЛИКИ	285700, ДОНЕЦКАЯ НАРОДНАЯ РЕСПУБЛИКА, М.О. ВОЛНОВАХСКИЙ, Г. ВОЛНОВАХА, УЛ. ЛЕНИНА Д. 47 – МУЗЫКАЛЬНОЕ ОТДЕЛЕНИЕ; УЛ. 60 ЛЕТ СССР, Д. 12 – ХУДОЖЕСТВЕННОЕ ОТДЕЛЕНИЕ	50
80	МУНИЦИПАЛЬНОЕ БЮДЖЕТНОЕ УЧРЕЖДЕНИЕ «ВОЛЬНЕНСКИЙ СЕЛЬСКИЙ ДОМ КУЛЬТУРЫ» ВОЛНОВАХСКОГО МУНИЦИПАЛЬНОГО ОКРУГА ДОНЕЦКОЙ НАРОДНОЙ РЕСПУБЛИКИ	285762, ДОНЕЦКАЯ НАРОДНАЯ РЕСПУБЛИКА, М.О. ВОЛНОВАХСКИЙ, С. ВОЛЬНОЕ, УЛ. СОВЕТСКАЯ, Д. 90	50
81	МУНИЦИПАЛЬНОЕ БЮДЖЕТНОЕ УЧРЕЖДЕНИЕ «ДМИТРОВСКИЙ СЕЛЬСКИЙ ДОМ КУЛЬТУРЫ» ВОЛНОВАХСКОГО МУНИЦИПАЛЬНОГО ОКРУГА ДОНЕЦКОЙ НАРОДНОЙ РЕСПУБЛИКИ	285771, ДОНЕЦКАЯ НАРОДНАЯ РЕСПУБЛИКА, М.О. ВОЛНОВАХСКИЙ, С. ДМИТРИЕВКА, УЛ. ДЗЕРЖИНСКОГО, Д. 38В	50
82	МУНИЦИПАЛЬНОЕ БЮДЖЕТНОЕ УЧРЕЖДЕНИЕ «ДОНСКОЙ ЦЕНТР КУЛЬТУРЫ И ДОСУГА» ВОЛНОВАХСКОГО МУНИЦИПАЛЬНОГО ОКРУГА ДОНЕЦКОЙ НАРОДНОЙ РЕСПУБЛИКИ	285772, ДОНЕЦКАЯ НАРОДНАЯ РЕСПУБЛИКА, М.О. ВОЛНОВАХСКИЙ, ПГТ. ДОНСКОЕ, УЛ. ЛЕНИНА, Д. 18	50
83	МУНИЦИПАЛЬНОЕ БЮДЖЕТНОЕ УЧРЕЖДЕНИЕ «ЗАЧАТОВСКИЙ СЕЛЬСКИЙ ДОМ КУЛЬТУРЫ» ВОЛНОВАХСКОГО МУНИЦИПАЛЬНОГО ОКРУГА ДОНЕЦКОЙ НАРОДНОЙ РЕСПУБЛИКИ	285761, ДОНЕЦКАЯ НАРОДНАЯ РЕСПУБЛИКА, М.О. ВОЛНОВАХСКИЙ, С. ЗАЧАТОВКА, УЛ. ЛЕНИНА, Д. 11	50

84	МУНИЦИПАЛЬНОЕ БЮДЖЕТНОЕ УЧРЕЖДЕНИЕ «ЗЛАТОУСТОВСКИЙ ЦЕНТР НАРОДНОГО ТВОРЧЕСТВА» ВОЛНОВАХСКОГО МУНИЦИПАЛЬНОГО ОКРУГА ДОНЕЦКОЙ НАРОДНОЙ РЕСПУБЛИКИ	285765, ДОНЕЦКАЯ НАРОДНАЯ РЕСПУБЛИКА, М.О. ВОЛНОВАХСКИЙ, С. ЗЛАТОУСТОВКА, УЛ. ЛЕНИНА, Д. 43	50
85	МУНИЦИПАЛЬНОЕ БЮДЖЕТНОЕ УЧРЕЖДЕНИЕ «КАЛИНИНСКИЙ СЕЛЬСКИЙ ДОМ КУЛЬТУРЫ» ВОЛНОВАХСКОГО МУНИЦИПАЛЬНОГО ОКРУГА ДОНЕЦКОЙ НАРОДНОЙ РЕСПУБЛИКИ	285781, ДОНЕЦКАЯ НАРОДНАЯ РЕСПУБЛИКА, М.О. ВОЛНОВАХСКИЙ, С. КАЛИНИНО, УЛ. СВЕРДЛОВА, Д. 16	50
86	МУНИЦИПАЛЬНОЕ БЮДЖЕТНОЕ УЧРЕЖДЕНИЕ «КИРОВСКИЙ СЕЛЬСКИЙ ДОМ КУЛЬТУРЫ» ВОЛНОВАХСКОГО МУНИЦИПАЛЬНОГО ОКРУГА ДОНЕЦКОЙ НАРОДНОЙ РЕСПУБЛИКИ	285783, ДОНЕЦКАЯ НАРОДНАЯ РЕСПУБЛИКА, М.О. ВОЛНОВАХСКИЙ, С. КИРОВСКОЕ, УЛ. МИРА, Д. 1А	50
87	МУНИЦИПАЛЬНОЕ БЮДЖЕТНОЕ УЧРЕЖДЕНИЕ «КРАСНОВСКИЙ СЕЛЬСКИЙ ДОМ КУЛЬТУРЫ» ВОЛНОВАХСКОГО МУНИЦИПАЛЬНОГО ОКРУГА ДОНЕЦКОЙ НАРОДНОЙ РЕСПУБЛИКИ	285782, ДОНЕЦКАЯ НАРОДНАЯ РЕСПУБЛИКА, М.О. ВОЛНОВАХСКИЙ, С. КРАСНОВКА, УЛ. ДЗЕРЖИНСКОГО, Д. 26	50
88	МУНИЦИПАЛЬНОЕ БЮДЖЕТНОЕ УЧРЕЖДЕНИЕ «НИКОЛАЕВСКИЙ СЕЛЬСКИЙ ДОМ КУЛЬТУРЫ» ВОЛНОВАХСКОГО МУНИЦИПАЛЬНОГО ОКРУГА ДОНЕЦКОЙ НАРОДНОЙ РЕСПУБЛИКИ	285734, ДОНЕЦКАЯ НАРОДНАЯ РЕСПУБЛИКА, М.О. ВОЛНОВАХСКИЙ, С. НИКОЛАЕВКА, УЛ. ЦЕНТРАЛЬНАЯ, Д. 59А	50
89	МУНИЦИПАЛЬНОЕ БЮДЖЕТНОЕ УЧРЕЖДЕНИЕ «НОВОАЛЕКСЕЕВСКИЙ СЕЛЬСКИЙ ДОМ КУЛЬТУРЫ» ВОЛНОВАХСКОГО МУНИЦИПАЛЬНОГО ОКРУГА ДОНЕЦКОЙ НАРОДНОЙ РЕСПУБЛИКИ	285791, ДОНЕЦКАЯ НАРОДНАЯ РЕСПУБЛИКА, М.О. ВОЛНОВАХСКИЙ, С. НОВОАЛЕКСЕЕВКА, УЛ. МОЛОДЕЖНАЯ, Д. 26А	50
90	МУНИЦИПАЛЬНОЕ БЮДЖЕТНОЕ УЧРЕЖДЕНИЕ «НОВОТРОИЦКИЙ ДОМ КУЛЬТУРЫ ИМ. Л. УКРАИНКИ» ВОЛНОВАХСКОГО МУНИЦИПАЛЬНОГО ОКРУГА ДОНЕЦКОЙ НАРОДНОЙ РЕСПУБЛИКИ	285733, ДОНЕЦКАЯ НАРОДНАЯ РЕСПУБЛИКА, М.О. ВОЛНОВАХСКИЙ, ПГТ. НОВОТРОИЦКОЕ, УЛ. ПОКРОВСКАЯ, Д. 148	50
91	МУНИЦИПАЛЬНОЕ БЮДЖЕТНОЕ УЧРЕЖДЕНИЕ «НОВОТРОИЦКИЙ ДОМ КУЛЬТУРЫ «ГОРНЯК»» ВОЛНОВАХСКОГО МУНИЦИПАЛЬНОГО ОКРУГА ДОНЕЦКОЙ НАРОДНОЙ РЕСПУБЛИКИ	285733, ДОНЕЦКАЯ НАРОДНАЯ РЕСПУБЛИКА, М.О. ВОЛНОВАХСКИЙ, ПГТ. НОВОТРОИЦКОЕ, УЛ. КОШЕВОГО, Д. 36	50
92	МУНИЦИПАЛЬНОЕ БЮДЖЕТНОЕ УЧРЕЖДЕНИЕ «ОЛЬГИНСКИЙ ДОМ КУЛЬТУРЫ» ВОЛНОВАХСКОГО МУНИЦИПАЛЬНОГО ОКРУГА ДОНЕЦКОЙ НАРОДНОЙ РЕСПУБЛИКИ	285730, ДОНЕЦКАЯ НАРОДНАЯ РЕСПУБЛИКА, М.О. ВОЛНОВАХСКИЙ, ПГТ. ОЛЬГИНКА, УЛ. МАЯКОВСКОГО, Д. 32А	50
93	МУНИЦИПАЛЬНОЕ БЮДЖЕТНОЕ УЧРЕЖДЕНИЕ «ОКТЯБРЬСКИЙ СЕЛЬСКИЙ ДОМ КУЛЬТУРЫ» ВОЛНОВАХСКОГО МУНИЦИПАЛЬНОГО ОКРУГА ДОНЕЦКОЙ НАРОДНОЙ РЕСПУБЛИКИ	285561, ДОНЕЦКАЯ НАРОДНАЯ РЕСПУБЛИКА, М.О. ВОЛНОВАХСКИЙ, С. ОКТЯБРЬСКОЕ, УЛ. ЛЕНИНА, Д. 25	50



94	МУНИЦИПАЛЬНОЕ БЮДЖЕТНОЕ УЧРЕЖДЕНИЕ «ПРИВОЛЬНЕНСКИЙ СЕЛЬСКИЙ ДОМ КУЛЬТУРЫ» ВОЛНОВАХСКОГО МУНИЦИПАЛЬНОГО ОКРУГА ДОНЕЦКОЙ НАРОДНОЙ РЕСПУБЛИКИ	285784, ДОНЕЦКАЯ НАРОДНАЯ РЕСПУБЛИКА, М.О. ВОЛНОВАХСКИЙ, П. ПРИВОЛЬНОЕ, УЛ. ЛЕНИНА, Д. 1	50
95	МУНИЦИПАЛЬНОЕ БЮДЖЕТНОЕ УЧРЕЖДЕНИЕ «ПРОХОРОВСКИЙ СЕЛЬСКИЙ ДОМ КУЛЬТУРЫ» ВОЛНОВАХСКОГО МУНИЦИПАЛЬНОГО ОКРУГА ДОНЕЦКОЙ НАРОДНОЙ РЕСПУБЛИКИ	285773, ДОНЕЦКАЯ НАРОДНАЯ РЕСПУБЛИКА, М.О. ВОЛНОВАХСКИЙ, С. ПРОХОРОВКА, УЛ. ЛЕНИНА, Д. 52	50
96	МУНИЦИПАЛЬНОЕ БЮДЖЕТНОЕ УЧРЕЖДЕНИЕ «РОВНОПОЛЬСКИЙ СЕЛЬСКИЙ ДОМ КУЛЬТУРЫ» ВОЛНОВАХСКОГО МУНИЦИПАЛЬНОГО ОКРУГА ДОНЕЦКОЙ НАРОДНОЙ РЕСПУБЛИКИ	285760, ДОНЕЦКАЯ НАРОДНАЯ РЕСПУБЛИКА, М.О. ВОЛНОВАХСКИЙ, С. РОВНОПОЛЬ, УЛ. ДОНЕЦКАЯ, Д. 67	50
97	МУНИЦИПАЛЬНОЕ БЮДЖЕТНОЕ УЧРЕЖДЕНИЕ «РЫБИНСКИЙ СЕЛЬСКИЙ ДОМ КУЛЬТУРЫ» ВОЛНОВАХСКОГО МУНИЦИПАЛЬНОГО ОКРУГА ДОНЕЦКОЙ НАРОДНОЙ РЕСПУБЛИКИ	285735, ДОНЕЦКАЯ НАРОДНАЯ РЕСПУБЛИКА, М.О. ВОЛНОВАХСКИЙ, С. РЫБИНСКОЕ, УЛ. 50 ЛЕТ ОКТЯБРЯ, Д. 8	50
98	МУНИЦИПАЛЬНОЕ БЮДЖЕТНОЕ УЧРЕЖДЕНИЕ «СВОБОДНЕНСКИЙ СЕЛЬСКИЙ ДОМ КУЛЬТУРЫ» ВОЛНОВАХСКОГО МУНИЦИПАЛЬНОГО ОКРУГА ДОНЕЦКОЙ НАРОДНОЙ РЕСПУБЛИКИ	285770, ДОНЕЦКАЯ НАРОДНАЯ РЕСПУБЛИКА, М.О. ВОЛНОВАХСКИЙ, С. СВОБОДНОЕ, УЛ. ЛЕНИНА, Д. 104	50
99	МУНИЦИПАЛЬНОЕ БЮДЖЕТНОЕ УЧРЕЖДЕНИЕ «СТЕПНЯНСКИЙ СЕЛЬСКИЙ ДОМ КУЛЬТУРЫ» ВОЛНОВАХСКОГО МУНИЦИПАЛЬНОГО ОКРУГА ДОНЕЦКОЙ НАРОДНОЙ РЕСПУБЛИКИ	285770, ДОНЕЦКАЯ НАРОДНАЯ РЕСПУБЛИКА, М.О. ВОЛНОВАХСКИЙ, П. СТЕПНОЕ, УЛ. ЛЕНИНА, Д. 22	50
100	МУНИЦИПАЛЬНОЕ БЮДЖЕТНОЕ УЧРЕЖДЕНИЕ «ВОЛНОВАХСКИЙ РАЙОННЫЙ КРАЕВИДЧЕСКИЙ МУЗЕЙ АДМИНИСТРАЦИИ ВОЛНОВАХСКОГО РАЙОНА» ВОЛНОВАХСКОГО МУНИЦИПАЛЬНОГО ОКРУГА ДОНЕЦКОЙ НАРОДНОЙ РЕСПУБЛИКИ	285700, ДОНЕЦКАЯ НАРОДНАЯ РЕСПУБЛИКА, М.О. ВОЛНОВАХСКИЙ, Г. ВОЛНОВАХА, УЛ. ГЕРОЯ РОССИИ ВЛАДИМИРА ЖОГИ, Д. 4	50
<b>ВОКЗАЛЫ</b>			
101	ЖЕЛЕЗНОДОРОЖНЫЙ ВОКЗАЛ СТАНЦИИ ВОЛНОВАХА ВОЛНОВАХСКОГО МУНИЦИПАЛЬНОГО ОКРУГА ДОНЕЦКОЙ НАРОДНОЙ РЕСПУБЛИКИ	285700, ДОНЕЦКАЯ НАРОДНАЯ РЕСПУБЛИКА, М.О. ВОЛНОВАХСКИЙ, Г. ВОЛНОВАХА, ПЕР. ПУТЕЙСКИЙ, Д. 35	50
102	АВТОБУСНАЯ СТАНЦИЯ Г. ВОЛНОВАХА ВОЛНОВАХСКОГО МУНИЦИПАЛЬНОГО ОКРУГА ДОНЕЦКОЙ НАРОДНОЙ РЕСПУБЛИКИ	285700, ДОНЕЦКАЯ НАРОДНАЯ РЕСПУБЛИКА, М.О. ВОЛНОВАХСКИЙ, Г. ВОЛНОВАХА, УЛ. ЛЕНИНА, Д. 26	50
<b>ФИЗКУЛЬТУРНО - СПОРТИВНЫЕ СООРУЖЕНИЯ</b>			
103	СПОРТИВНЫЙ КОМПЛЕКС «АВАНГАРД» ВОЛНОВАХСКОГО МУНИЦИПАЛЬНОГО ОКРУГА ДОНЕЦКОЙ НАРОДНОЙ РЕСПУБЛИКИ	285721, ДОНЕЦКАЯ НАРОДНАЯ РЕСПУБЛИКА, М.О. ВОЛНОВАХСКИЙ, ПГТ. ВЛАДИМИРОВКА, УЛ. ЗАВОДСКАЯ	100

104	СПОРТИВНЫЙ КОМПЛЕКС «СЕВЕРНЫЙ ХАРАКТЕР» ВОЛНОВАХСКОГО МУНИЦИПАЛЬНОГО ОКРУГА ДОНЕЦКОЙ НАРОДНОЙ РЕСПУБЛИКИ	285700, ДОНЕЦКАЯ НАРОДНАЯ РЕСПУБЛИКА, М.О. ВОЛНОВАХСКИЙ, Г. ВОЛНОВАХА, УЛ. ДОНЕЦКАЯ, Д. 1	100
105	СТАДИОН «ЯМАЛ» ВОЛНОВАХСКОГО МУНИЦИПАЛЬНОГО ОКРУГА ДОНЕЦКОЙ НАРОДНОЙ РЕСПУБЛИКИ	285700, ДОНЕЦКАЯ НАРОДНАЯ РЕСПУБЛИКА, М.О. ВОЛНОВАХСКИЙ, Г. ВОЛНОВАХА, УЛ. ДОНЕЦКАЯ, Д. 1	100
106	СТАДИОН «ШКОЛА №7» ВОЛНОВАХСКОГО МУНИЦИПАЛЬНОГО ОКРУГА ДОНЕЦКОЙ НАРОДНОЙ РЕСПУБЛИКИ	285700, ДОНЕЦКАЯ НАРОДНАЯ РЕСПУБЛИКА, М.О. ВОЛНОВАХСКИЙ, Г. ВОЛНОВАХА, УЛ. МЕНДЕЛЕЕВА, Д. 7	100
107	СПОРТИВНАЯ ПЛОЩАДКА ОТКРЫТОГО ТИПА ВОЛНОВАХСКОГО МУНИЦИПАЛЬНОГО ОКРУГА ДОНЕЦКОЙ НАРОДНОЙ РЕСПУБЛИКИ	285783, ДОНЕЦКАЯ НАРОДНАЯ РЕСПУБЛИКА, М.О. ВОЛНОВАХСКИЙ, ПГТ. КОМСОМОЛЬСКИЙ	100
108	СПОРТИВНАЯ ПЛОЩАДКА ОТКРЫТОГО ТИПА ВОЛНОВАХСКОГО МУНИЦИПАЛЬНОГО ОКРУГА ДОНЕЦКОЙ НАРОДНОЙ РЕСПУБЛИКИ	285772, ДОНЕЦКАЯ НАРОДНАЯ РЕСПУБЛИКА, М.О. ВОЛНОВАХСКИЙ, ПГТ. ДОНСКОЕ, УЛ. КОМСОМОЛЬСКАЯ, Д. 9	100
109	СПОРТИВНАЯ ПЛОЩАДКА ОТКРЫТОГО ТИПА ВОЛНОВАХСКОГО МУНИЦИПАЛЬНОГО ОКРУГА ДОНЕЦКОЙ НАРОДНОЙ РЕСПУБЛИКИ	285700, ДОНЕЦКАЯ НАРОДНАЯ РЕСПУБЛИКА, М.О. ВОЛНОВАХСКИЙ, Г. ВОЛНОВАХА, УЛ. ТРУДОВАЯ	100
110	СПОРТИВНАЯ ПЛОЩАДКА ОТКРЫТОГО ТИПА ВОЛНОВАХСКОГО МУНИЦИПАЛЬНОГО ОКРУГА ДОНЕЦКОЙ НАРОДНОЙ РЕСПУБЛИКИ	285725, ДОНЕЦКАЯ НАРОДНАЯ РЕСПУБЛИКА, М.О. ВОЛНОВАХСКИЙ, ПГТ. БЛАГОДАТНОЕ, УЛ. ЮБИЛЕЙНАЯ, Д. 40	100
111	СПОРТИВНАЯ ПЛОЩАДКА ОТКРЫТОГО ТИПА ВОЛНОВАХСКОГО МУНИЦИПАЛЬНОГО ОКРУГА ДОНЕЦКОЙ НАРОДНОЙ РЕСПУБЛИКИ	285725, ДОНЕЦКАЯ НАРОДНАЯ РЕСПУБЛИКА, М.О. ВОЛНОВАХСКИЙ, ПГТ. БЛАГОДАТНОЕ, УЛ. КИРОВА	100
112	СПОРТИВНАЯ ПЛОЩАДКА ОТКРЫТОГО ТИПА ВОЛНОВАХСКОГО МУНИЦИПАЛЬНОГО ОКРУГА ДОНЕЦКОЙ НАРОДНОЙ РЕСПУБЛИКИ	285730, ДОНЕЦКАЯ НАРОДНАЯ РЕСПУБЛИКА, М.О. ВОЛНОВАХСКИЙ, ПГТ. ОЛЬГИНКА, УЛ. КИРОВА, Д. 38	100
113	СПОРТИВНАЯ ПЛОЩАДКА ОТКРЫТОГО ТИПА ВОЛНОВАХСКОГО МУНИЦИПАЛЬНОГО ОКРУГА ДОНЕЦКОЙ НАРОДНОЙ РЕСПУБЛИКИ	285790, ДОНЕЦКАЯ НАРОДНАЯ РЕСПУБЛИКА, М.О. ВОЛНОВАХСКИЙ, С. АНАДОЛЬ	100
114	СПОРТИВНАЯ ПЛОЩАДКА ОТКРЫТОГО ТИПА ВОЛНОВАХСКОГО МУНИЦИПАЛЬНОГО ОКРУГА ДОНЕЦКОЙ НАРОДНОЙ РЕСПУБЛИКИ	285754, ДОНЕЦКАЯ НАРОДНАЯ РЕСПУБЛИКА, М.О. ВОЛНОВАХСКИЙ, С. ВАЛЕРЬЯНОВКА	100
115	СПОРТИВНАЯ ПЛОЩАДКА ОТКРЫТОГО ТИПА ВОЛНОВАХСКОГО МУНИЦИПАЛЬНОГО ОКРУГА ДОНЕЦКОЙ НАРОДНОЙ РЕСПУБЛИКИ	285762, ДОНЕЦКАЯ НАРОДНАЯ РЕСПУБЛИКА, М.О. ВОЛНОВАХСКИЙ, С. ВОЛЬНОЕ, УЛ. КОСТЮЧЕНКО, Д. 20	100
116	СПОРТИВНАЯ ПЛОЩАДКА ОТКРЫТОГО ТИПА ВОЛНОВАХСКОГО МУНИЦИПАЛЬНОГО ОКРУГА ДОНЕЦКОЙ НАРОДНОЙ РЕСПУБЛИКИ	285771, ДОНЕЦКАЯ НАРОДНАЯ РЕСПУБЛИКА, М.О. ВОЛНОВАХСКИЙ, С. ДМИТРИЕВКА, УЛ. ДЗЕРЖИНСКОГО, Д. 51	100
117	СПОРТИВНАЯ ПЛОЩАДКА ОТКРЫТОГО ТИПА ВОЛНОВАХСКОГО МУНИЦИПАЛЬНОГО ОКРУГА ДОНЕЦКОЙ НАРОДНОЙ РЕСПУБЛИКИ	285763, ДОНЕЦКАЯ НАРОДНАЯ РЕСПУБЛИКА, М.О. ВОЛНОВАХСКИЙ, С. ИВАНОВКА, УЛ. 40 ЛЕТ ПОБЕДЫ, Д. 56	100

118	СПОРТИВНАЯ ПЛОЩАДКА ОТКРЫТОГО ТИПА ВОЛНОВАХСКОГО МУНИЦИПАЛЬНОГО ОКРУГА ДОНЕЦКОЙ НАРОДНОЙ РЕСПУБЛИКИ	285734, ДОНЕЦКАЯ НАРОДНАЯ РЕСПУБЛИКА, М.О. ВОЛНОВАХСКИЙ, С. НИКОЛАЕВКА, УЛ. ЛЕНИНА, Д. 65	100
119	СПОРТИВНАЯ ПЛОЩАДКА ОТКРЫТОГО ТИПА ВОЛНОВАХСКОГО МУНИЦИПАЛЬНОГО ОКРУГА ДОНЕЦКОЙ НАРОДНОЙ РЕСПУБЛИКИ	285791, ДОНЕЦКАЯ НАРОДНАЯ РЕСПУБЛИКА, М.О. ВОЛНОВАХСКИЙ, С. НОВОАЛЕКСЕЕВКА, УЛ. МОЛОДЁЖНАЯ, Д. 37	100
120	СПОРТИВНАЯ ПЛОЩАДКА ОТКРЫТОГО ТИПА ВОЛНОВАХСКОГО МУНИЦИПАЛЬНОГО ОКРУГА ДОНЕЦКОЙ НАРОДНОЙ РЕСПУБЛИКИ	285760, ДОНЕЦКАЯ НАРОДНАЯ РЕСПУБЛИКА, М.О. ВОЛНОВАХСКИЙ, С. РОВНОПОЛЬ, УЛ. ПЕРВОМАЙСКАЯ, Д. 3	100
121	СПОРТИВНАЯ ПЛОЩАДКА ОТКРЫТОГО ТИПА ВОЛНОВАХСКОГО МУНИЦИПАЛЬНОГО ОКРУГА ДОНЕЦКОЙ НАРОДНОЙ РЕСПУБЛИКИ	285735, ДОНЕЦКАЯ НАРОДНАЯ РЕСПУБЛИКА, М.О. ВОЛНОВАХСКИЙ, С. РЫБИНСКОЕ, УЛ. МОЛОДЁЖНАЯ, Д. 18	100
122	СПОРТИВНАЯ ПЛОЩАДКА ОТКРЫТОГО ТИПА ВОЛНОВАХСКОГО МУНИЦИПАЛЬНОГО ОКРУГА ДОНЕЦКОЙ НАРОДНОЙ РЕСПУБЛИКИ	285700, ДОНЕЦКАЯ НАРОДНАЯ РЕСПУБЛИКА, М.О. ВОЛНОВАХСКИЙ, Г. ВОЛНОВАХА, УЛ. ПАРХОМЕНКО	100
123	СПОРТИВНАЯ ПЛОЩАДКА ОТКРЫТОГО ТИПА ВОЛНОВАХСКОГО МУНИЦИПАЛЬНОГО ОКРУГА ДОНЕЦКОЙ НАРОДНОЙ РЕСПУБЛИКИ	285764, ДОНЕЦКАЯ НАРОДНАЯ РЕСПУБЛИКА, М.О. ВОЛНОВАХСКИЙ, С. БУГАС	100
124	СПОРТИВНАЯ ПЛОЩАДКА ОТКРЫТОГО ТИПА ВОЛНОВАХСКОГО МУНИЦИПАЛЬНОГО ОКРУГА ДОНЕЦКОЙ НАРОДНОЙ РЕСПУБЛИКИ	285735, ДОНЕЦКАЯ НАРОДНАЯ РЕСПУБЛИКА, М.О. ВОЛНОВАХСКИЙ, С. РЫБИНСКОЕ, ПЕР. САДОВЫЙ	100
125	СПОРТИВНАЯ ПЛОЩАДКА ОТКРЫТОГО ТИПА ВОЛНОВАХСКОГО МУНИЦИПАЛЬНОГО ОКРУГА ДОНЕЦКОЙ НАРОДНОЙ РЕСПУБЛИКИ	285764, ДОНЕЦКАЯ НАРОДНАЯ РЕСПУБЛИКА, М.О. ВОЛНОВАХСКИЙ, С. БУГАС, УЛ. ШКОЛЬНАЯ, Д. 1	100
126	СПОРТИВНАЯ ПЛОЩАДКА ОТКРЫТОГО ТИПА ВОЛНОВАХСКОГО МУНИЦИПАЛЬНОГО ОКРУГА ДОНЕЦКОЙ НАРОДНОЙ РЕСПУБЛИКИ	285771, ДОНЕЦКАЯ НАРОДНАЯ РЕСПУБЛИКА, М.О. ВОЛНОВАХСКИЙ, С. ДМИТРИЕВКА, УЛ. ЛЕНИНА	100
127	СПОРТИВНАЯ ПЛОЩАДКА ОТКРЫТОГО ТИПА ВОЛНОВАХСКОГО МУНИЦИПАЛЬНОГО ОКРУГА ДОНЕЦКОЙ НАРОДНОЙ РЕСПУБЛИКИ	285765, ДОНЕЦКАЯ НАРОДНАЯ РЕСПУБЛИКА, М.О. ВОЛНОВАХСКИЙ, С. ЗЛАТОУСТОВКА, УЛ. ОКТЯБРЬСКАЯ, Д. 45	100
128	СПОРТИВНАЯ ПЛОЩАДКА ОТКРЫТОГО ТИПА ВОЛНОВАХСКОГО МУНИЦИПАЛЬНОГО ОКРУГА ДОНЕЦКОЙ НАРОДНОЙ РЕСПУБЛИКИ	285773, ДОНЕЦКАЯ НАРОДНАЯ РЕСПУБЛИКА, М.О. ВОЛНОВАХСКИЙ, С. ПРОХОРОВКА, УЛ. МИРНАЯ	100
129	МИНИ СПОРТИВНАЯ ПЛОЩАДКА ОТКРЫТОГО ТИПА ВОЛНОВАХСКОГО МУНИЦИПАЛЬНОГО ОКРУГА ДОНЕЦКОЙ НАРОДНОЙ РЕСПУБЛИКИ	285703, ДОНЕЦКАЯ НАРОДНАЯ РЕСПУБЛИКА, М.О. ВОЛНОВАХСКИЙ, Г. ВОЛНОВАХА, УЛ. МЕНДЕЛЕЕВА, Д. 7	100
130	МИНИ СПОРТИВНАЯ ПЛОЩАДКА ОТКРЫТОГО ТИПА С ИСКУССТВЕННЫМ ПОКРЫТИЕМ ВОЛНОВАХСКОГО МУНИЦИПАЛЬНОГО ОКРУГА ДОНЕЦКОЙ НАРОДНОЙ РЕСПУБЛИКИ	285700, ДОНЕЦКАЯ НАРОДНАЯ РЕСПУБЛИКА, М.О. ВОЛНОВАХСКИЙ, Г. ВОЛНОВАХА, УЛ. 40 ЛЕТ ОКТЯБРЯ, Д. 247	100

131	МИНИ СПОРТИВНАЯ ПЛОЩАДКА ОТКРЫТОГО ТИПА С ИСКУССТВЕННЫМ ПОКРЫТИЕМ ВОЛНОВАХСКОГО МУНИЦИПАЛЬНОГО ОКРУГА ДОНЕЦКОЙ НАРОДНОЙ РЕСПУБЛИКИ	285773, ДОНЕЦКАЯ НАРОДНАЯ РЕСПУБЛИКА, М.О. ВОЛНОВАХСКИЙ, С. КИРОВСКОЕ, УЛ. ВОРОВСКОГО	100
132	СПОРТИВНЫЙ ЗАЛ ВОЛНОВАХСКОГО МУНИЦИПАЛЬНОГО ОКРУГА ДОНЕЦКОЙ НАРОДНОЙ РЕСПУБЛИКИ	285725, ДОНЕЦКАЯ НАРОДНАЯ РЕСПУБЛИКА, М.О. ВОЛНОВАХСКИЙ, ПГТ. БЛАГОДАТНОЕ	100
133	СПОРТИВНЫЙ ПАВИЛЬОН «ФАКЕЛ» ВОЛНОВАХСКОГО МУНИЦИПАЛЬНОГО ОКРУГА ДОНЕЦКОЙ НАРОДНОЙ РЕСПУБЛИКИ	285733, ДОНЕЦКАЯ НАРОДНАЯ РЕСПУБЛИКА, М.О. ВОЛНОВАХСКИЙ, ПГТ. НОВОТРОИЦКОЕ	100
134	«ШКОЛА ГРЕКО – РИМСКОЙ БОРЬБЫ» ВОЛНОВАХСКОГО МУНИЦИПАЛЬНОГО ОКРУГА ДОНЕЦКОЙ НАРОДНОЙ РЕСПУБЛИКИ	285700, ДОНЕЦКАЯ НАРОДНАЯ РЕСПУБЛИКА, М.О. ВОЛНОВАХСКИЙ, Г. ВОЛНОВАХА, УЛ. ДОНЕЦКАЯ, Д. 1	100
135	СПОРТИВНЫЙ ЗАЛ ВОЛНОВАХСКОГО МУНИЦИПАЛЬНОГО ОКРУГА ДОНЕЦКОЙ НАРОДНОЙ РЕСПУБЛИКИ	285760, ДОНЕЦКАЯ НАРОДНАЯ РЕСПУБЛИКА, М.О. ВОЛНОВАХСКИЙ, С. РОВНОПОЛЬ, УЛ. ДОНЕЦКАЯ, Д. 67	100
136	СПОРТИВНАЯ ПЛОЩАДКА ОТКРЫТОГО ТИПА «АФГАНСКИЙ ПАРК» ВОЛНОВАХСКОГО МУНИЦИПАЛЬНОГО ОКРУГА ДОНЕЦКОЙ НАРОДНОЙ РЕСПУБЛИКИ	285700, ДОНЕЦКАЯ НАРОДНАЯ РЕСПУБЛИКА, М.О. ВОЛНОВАХСКИЙ, Г. ВОЛНОВАХА, УЛ. ЛЕНИНА	100
137	СПОРТИВНАЯ ПЛОЩАДКА ОТКРЫТОГО ТИПА «СПОРТ ДЛЯ ВСЕХ» ВОЛНОВАХСКОГО МУНИЦИПАЛЬНОГО ОКРУГА ДОНЕЦКОЙ НАРОДНОЙ РЕСПУБЛИКИ	285702, ДОНЕЦКАЯ НАРОДНАЯ РЕСПУБЛИКА, М.О. ВОЛНОВАХСКИЙ, Г. ВОЛНОВАХА, УЛ. 40 ЛЕТ ОКТЯБРЯ, Д. 249	100
138	СПОРТИВНАЯ ПЛОЩАДКА ОТКРЫТОГО ТИПА «СПОРТ ДЛЯ ВСЕХ» ВОЛНОВАХСКОГО МУНИЦИПАЛЬНОГО ОКРУГА ДОНЕЦКОЙ НАРОДНОЙ РЕСПУБЛИКИ	285700, ДОНЕЦКАЯ НАРОДНАЯ РЕСПУБЛИКА, М.О. ВОЛНОВАХСКИЙ, Г. ВОЛНОВАХА, УЛ. ОБРУЧЕВА, РАЙОН ДОМА 29	100
139	СПОРТИВНАЯ ПЛОЩАДКА ОТКРЫТОГО ТИПА «СПОРТ ДЛЯ ВСЕХ» ВОЛНОВАХСКОГО МУНИЦИПАЛЬНОГО ОКРУГА ДОНЕЦКОЙ НАРОДНОЙ РЕСПУБЛИКИ	285700, ДОНЕЦКАЯ НАРОДНАЯ РЕСПУБЛИКА, М.О. ВОЛНОВАХСКИЙ, Г. ВОЛНОВАХА, ПЕР. ЖЕЛЕЗНОДОРОЖНЫЙ, Д. 35	100
140	СПОРТИВНАЯ ПЛОЩАДКА ОТКРЫТОГО ТИПА ВОЛНОВАХСКОГО МУНИЦИПАЛЬНОГО ОКРУГА ДОНЕЦКОЙ НАРОДНОЙ РЕСПУБЛИКИ	285700, ДОНЕЦКАЯ НАРОДНАЯ РЕСПУБЛИКА, М.О. ВОЛНОВАХСКИЙ, Г. ВОЛНОВАХА, УЛ. 40 ЛЕТ ОКТЯБРЯ, Д. 247	100
141	ТРЕНАЖЁРНАЯ ПЛОЩАДКА ОТКРЫТОГО ТИПА ВОЛНОВАХСКОГО МУНИЦИПАЛЬНОГО ОКРУГА ДОНЕЦКОЙ НАРОДНОЙ РЕСПУБЛИКИ	285703, ДОНЕЦКАЯ НАРОДНАЯ РЕСПУБЛИКА, М.О. ВОЛНОВАХСКИЙ, Г. ВОЛНОВАХА, УЛ. МЕНДЕЛЕЕВА, Д. 7	100
142	ТРЕНАЖЁРНАЯ ПЛОЩАДКА ОТКРЫТОГО ТИПА ВОЛНОВАХСКОГО МУНИЦИПАЛЬНОГО ОКРУГА ДОНЕЦКОЙ НАРОДНОЙ РЕСПУБЛИКИ	285700, ДОНЕЦКАЯ НАРОДНАЯ РЕСПУБЛИКА, М.О. ВОЛНОВАХСКИЙ, Г. ВОЛНОВАХА, УЛ. ПАРХОМЕНКО	100
143	СПОРТИВНАЯ ПЛОЩАДКА ОТКРЫТОГО ТИПА ВОЛНОВАХСКОГО МУНИЦИПАЛЬНОГО ОКРУГА ДОНЕЦКОЙ НАРОДНОЙ РЕСПУБЛИКИ	285791, ДОНЕЦКАЯ НАРОДНАЯ РЕСПУБЛИКА, М.О. ВОЛНОВАХСКИЙ, С. НОВОАЛЕКСЕЕВКА, УЛ. МОЛОДЁЖНАЯ, Д. 37	100

144	СПОРТИВНАЯ ПЛОЩАДКА ОТКРЫТОГО ТИПА ВОЛНОВАХСКОГО МУНИЦИПАЛЬНОГО ОКРУГА ДОНЕЦКОЙ НАРОДНОЙ РЕСПУБЛИКИ	285735, ДОНЕЦКАЯ НАРОДНАЯ РЕСПУБЛИКА, М.О. ВОЛНОВАХСКИЙ, С. РЫБИНСКОЕ, УЛ. МОЛОДЕЖНАЯ, Д. 18	100
145	СПОРТИВНАЯ ПЛОЩАДКА ОТКРЫТОГО ТИПА ВОЛНОВАХСКОГО МУНИЦИПАЛЬНОГО ОКРУГА ДОНЕЦКОЙ НАРОДНОЙ РЕСПУБЛИКИ	285736, ДОНЕЦКАЯ НАРОДНАЯ РЕСПУБЛИКА, М.О. ВОЛНОВАХСКИЙ, С. БЛИЖНЕЕ	100
146	ДЕТСКАЯ ПЛОЩАДКА ОТ 3 ДО 14 ЛЕТ, ПЛОЩАДКА УЛИЧНОГО ВОРКАУТА ВОЛНОВАХСКОГО МУНИЦИПАЛЬНОГО ОКРУГА ДОНЕЦКОЙ НАРОДНОЙ РЕСПУБЛИКИ	285783, ДОНЕЦКАЯ НАРОДНАЯ РЕСПУБЛИКА, М.О. ВОЛНОВАХСКИЙ, С. КИРОВСКОЕ	100
147	УНИВЕРСАЛЬНАЯ СПОРТИВНАЯ ПЛОЩАДКА (ВОЛЕЙБОЛ, МИНИ-ФУТБОЛ, БАСКЕТБОЛ) ОТКРЫТОГО ТИПА ВОЛНОВАХСКОГО МУНИЦИПАЛЬНОГО ОКРУГА ДОНЕЦКОЙ НАРОДНОЙ РЕСПУБЛИКИ	285734, ДОНЕЦКАЯ НАРОДНАЯ РЕСПУБЛИКА, М.О. ВОЛНОВАХСКИЙ, С. НИКОЛАЕВКА	100
148	ДЕТСКАЯ ПЛОЩАДКА ОТ 3 ДО 14 ЛЕТ, ПЛОЩАДКА УЛИЧНОГО ВОРКАУТА ВОЛНОВАХСКОГО МУНИЦИПАЛЬНОГО ОКРУГА ДОНЕЦКОЙ НАРОДНОЙ РЕСПУБЛИКИ	285772, ДОНЕЦКАЯ НАРОДНАЯ РЕСПУБЛИКА, М.О. ВОЛНОВАХСКИЙ, ПГТ. ДОНСКОЕ	100
149	УНИВЕРСАЛЬНАЯ СПОРТИВНАЯ ПЛОЩАДКА (ВОЛЕЙБОЛ, МИНИ-ФУТБОЛ, БАСКЕТБОЛ) ОТКРЫТОГО ТИПА ВОЛНОВАХСКОГО МУНИЦИПАЛЬНОГО ОКРУГА ДОНЕЦКОЙ НАРОДНОЙ РЕСПУБЛИКИ	285760, ДОНЕЦКАЯ НАРОДНАЯ РЕСПУБЛИКА, М.О. ВОЛНОВАХСКИЙ, С. РОВНОПОЛЬ	100
150	ПЛОЩАДКА УЛИЧНОГО ВОРКАУТА ВОЛНОВАХСКОГО МУНИЦИПАЛЬНОГО ОКРУГА ДОНЕЦКОЙ НАРОДНОЙ РЕСПУБЛИКИ	285754, ДОНЕЦКАЯ НАРОДНАЯ РЕСПУБЛИКА, М.О. ВОЛНОВАХСКИЙ, С. ВАЛЕРЬЯНОВКА	100
151	ПЛОЩАДКА УЛИЧНОГО ВОРКАУТА ВОЛНОВАХСКОГО МУНИЦИПАЛЬНОГО ОКРУГА ДОНЕЦКОЙ НАРОДНОЙ РЕСПУБЛИКИ	285781, ДОНЕЦКАЯ НАРОДНАЯ РЕСПУБЛИКА, М.О. ВОЛНОВАХСКИЙ, С. КАЛИНИНО	100
152	ПОЛЕ ДЛЯ МИНИ – ФУТБОЛА ОТКРЫТОГО ТИПА ВОЛНОВАХСКОГО МУНИЦИПАЛЬНОГО ОКРУГА ДОНЕЦКОЙ НАРОДНОЙ РЕСПУБЛИКИ	285762, ДОНЕЦКАЯ НАРОДНАЯ РЕСПУБЛИКА, М.О. ВОЛНОВАХСКИЙ, С. ВОЛЬНОЕ	100
153	ДЕТСКАЯ ПЛОЩАДКА ДО 3 ЛЕТ, ПЛОЩАДКА ДЛЯ ВОРКАУТА ВОЛНОВАХСКОГО МУНИЦИПАЛЬНОГО ОКРУГА ДОНЕЦКОЙ НАРОДНОЙ РЕСПУБЛИКИ	285766, ДОНЕЦКАЯ НАРОДНАЯ РЕСПУБЛИКА, М.О. ВОЛНОВАХСКИЙ, С. ХЛЕБОДАРОВКА	100
154	ПЛОЩАДКА УЛИЧНОГО ВОРКАУТА ВОЛНОВАХСКОГО МУНИЦИПАЛЬНОГО ОКРУГА ДОНЕЦКОЙ НАРОДНОЙ РЕСПУБЛИКИ	285773, ДОНЕЦКАЯ НАРОДНАЯ РЕСПУБЛИКА, М.О. ВОЛНОВАХСКИЙ, С. ПРОХОРОВКА	100
155	УНИВЕРСАЛЬНАЯ ПЛОЩАДКА (ВОЛЕЙБОЛ, МИНИ-ФУТБОЛ, БАСКЕТБОЛ) ОТКРЫТОГО ТИПА ВОЛНОВАХСКОГО МУНИЦИПАЛЬНОГО ОКРУГА ДОНЕЦКОЙ НАРОДНОЙ РЕСПУБЛИКИ	285771, ДОНЕЦКАЯ НАРОДНАЯ РЕСПУБЛИКА, М.О. ВОЛНОВАХСКИЙ, С. ДМИТРИЕВКА	100

156	УНИВЕРСАЛЬНАЯ ПЛОЩАДКА (ВОЛЕЙБОЛ, МИНИ-ФУТБОЛ, БАСКЕТБОЛ) ОТКРЫТОГО ТИПА ВОЛНОВАХСКОГО МУНИЦИПАЛЬНОГО ОКРУГА ДОНЕЦКОЙ НАРОДНОЙ РЕСПУБЛИКИ	285770, ДОНЕЦКАЯ НАРОДНАЯ РЕСПУБЛИКА, М.О. ВОЛНОВАХСКИЙ, С. СВОБОДНОЕ	100
157	УНИВЕРСАЛЬНАЯ ПЛОЩАДКА (ВОЛЕЙБОЛ, МИНИ-ФУТБОЛ, БАСКЕТБОЛ) ОТКРЫТОГО ТИПА ВОЛНОВАХСКОГО МУНИЦИПАЛЬНОГО ОКРУГА ДОНЕЦКОЙ НАРОДНОЙ РЕСПУБЛИКИ	285764, ДОНЕЦКАЯ НАРОДНАЯ РЕСПУБЛИКА, М.О. ВОЛНОВАХСКИЙ, С. БУГАС	100
158	ДЕТСКАЯ ПЛОЩАДКА ОТ 3 ДО 14 ЛЕТ, ПЛОЩАДКА УЛИЧНОГО ВОРКАУТА ВОЛНОВАХСКОГО МУНИЦИПАЛЬНОГО ОКРУГА ДОНЕЦКОЙ НАРОДНОЙ РЕСПУБЛИКИ	285790, ДОНЕЦКАЯ НАРОДНАЯ РЕСПУБЛИКА, М.О. ВОЛНОВАХСКИЙ, С. АНАДОЛЬ	100
<b>ОБЪЕКТЫ ВОЕНИЗИРОВАННОГО НАЗНАЧЕНИЯ</b>			
159	ВОЕННЫЙ КОМИССАРИАТ ПО ВОЛНОВАХСКОМУ МУНИЦИПАЛЬНОМУ ОКРУГУ ДОНЕЦКОЙ НАРОДНОЙ РЕСПУБЛИКИ	285700, ДОНЕЦКАЯ НАРОДНАЯ РЕСПУБЛИКА, М.О. ВОЛНОВАХСКИЙ, Г. ВОЛНОВАХА УЛ. ПУШКИНА, Д.13	100
<b>УЧРЕЖДЕНИЯ ЗДРАВООХРАНЕНИЯ</b>			
160	ГОСУДАРСТВЕННОЕ БЮДЖЕТНОЕ УЧРЕЖДЕНИЕ «ВОЛНОВАХСКАЯ ЦЕНТРАЛЬНАЯ РАЙОННАЯ БОЛЬНИЦА» ВОЛНОВАХСКОГО МУНИЦИПАЛЬНОГО ОКРУГА ДОНЕЦКОЙ НАРОДНОЙ РЕСПУБЛИКИ	285700, ДОНЕЦКАЯ НАРОДНАЯ РЕСПУБЛИКА, М.О. ВОЛНОВАХСКИЙ, Г. ВОЛНОВАХА, ПЕР. МАТРОСОВА, Д. 5	30
161	ГОСУДАРСТВЕННОЕ БЮДЖЕТНОЕ УЧРЕЖДЕНИЕ «ГОРОДСКАЯ БОЛЬНИЦА ВОЛНОВАХСКОГО РАЙОНА» ВОЛНОВАХСКОГО МУНИЦИПАЛЬНОГО ОКРУГА ДОНЕЦКОЙ НАРОДНОЙ РЕСПУБЛИКИ	285700, ДОНЕЦКАЯ НАРОДНАЯ РЕСПУБЛИКА, М.О. ВОЛНОВАХСКИЙ, Г. ВОЛНОВАХА, ПЕР. ЖЕЛЕЗНОДОРОЖНЫЙ, Д. 23	30
162	ВОЛНОВАХСКАЯ АМБУЛАТОРИЯ ОБЩЕЙ ПРАКТИКИ СЕМЕЙНОЙ МЕДИЦИНЫ №1 ВОЛНОВАХСКОГО МУНИЦИПАЛЬНОГО ОКРУГА ДОНЕЦКОЙ НАРОДНОЙ РЕСПУБЛИКИ	285700, ДОНЕЦКАЯ НАРОДНАЯ РЕСПУБЛИКА, М.О. ВОЛНОВАХСКИЙ, Г. ВОЛНОВАХА, УЛ. ФИАЛКОВСКОГО, Д. 1В	30
163	ВОЛНОВАХСКАЯ АМБУЛАТОРИЯ ОБЩЕЙ ПРАКТИКИ СЕМЕЙНОЙ МЕДИЦИНЫ №2 ВОЛНОВАХСКОГО МУНИЦИПАЛЬНОГО ОКРУГА ДОНЕЦКОЙ НАРОДНОЙ РЕСПУБЛИКИ	285700, ДОНЕЦКАЯ НАРОДНАЯ РЕСПУБЛИКА, М.О. ВОЛНОВАХСКИЙ, Г. ВОЛНОВАХА, УЛ. ДОНЕЦКАЯ, Д. 250	30
164	ВЛАДИМИРОВСКАЯ АМБУЛАТОРИЯ ОБЩЕЙ ПРАКТИКИ СЕМЕЙНОЙ МЕДИЦИНЫ ВОЛНОВАХСКОГО МУНИЦИПАЛЬНОГО ОКРУГА ДОНЕЦКОЙ НАРОДНОЙ РЕСПУБЛИКИ	285721, ДОНЕЦКАЯ НАРОДНАЯ РЕСПУБЛИКА, М.О. ВОЛНОВАХСКИЙ, ПГТ. ВЛАДИМИРОВКА, УЛ. ПРОЦЕНКО Д. 10	30
165	ФЕЛЬДШЕРСКО – АКУШЕРСКИЙ ПУНКТ ПГТ. БЛАГОДАТНОЕ ВОЛНОВАХСКОГО МУНИЦИПАЛЬНОГО ОКРУГА ДОНЕЦКОЙ НАРОДНОЙ РЕСПУБЛИКИ	285725, ДОНЕЦКАЯ НАРОДНАЯ РЕСПУБЛИКА, М.О. ВОЛНОВАХСКИЙ, ПГТ. БЛАГОДАТНОЕ, УЛ. ЮБИЛЕЙНАЯ, Д. 35	30

166	ВАЛЕРЬЯНОВСКАЯ АМБУЛАТОРИЯ ОБЩЕЙ ПРАКТИКИ СЕМЕЙНОЙ МЕДИЦИНЫ ВОЛНОВАХСКОГО МУНИЦИПАЛЬНОГО ОКРУГА ДОНЕЦКОЙ НАРОДНОЙ РЕСПУБЛИКИ	285754, ДОНЕЦКАЯ НАРОДНАЯ РЕСПУБЛИКА, М.О. ВОЛНОВАХСКИЙ, С. ВАЛЕРЬЯНОВКА, УЛ. ЦЕНТРАЛЬНАЯ, Д. 35	30
167	ФЕЛЬДШЕРСКО – АКУШЕРСКИЙ ПУНКТ С. НОВОАНДРЕЕВКА ВОЛНОВАХСКОГО МУНИЦИПАЛЬНОГО ОКРУГА ДОНЕЦКОЙ НАРОДНОЙ РЕСПУБЛИКИ	285752, ДОНЕЦКАЯ НАРОДНАЯ РЕСПУБЛИКА, М.О. ВОЛНОВАХСКИЙ, С. НОВОАНДРЕЕВКА, УЛ. ЦЕНТРАЛЬНАЯ, Д. 41	30
168	ФЕЛЬДШЕРСКИЙ ПУНКТ С. КИРИЛЛОВКА ВОЛНОВАХСКОГО МУНИЦИПАЛЬНОГО ОКРУГА ДОНЕЦКОЙ НАРОДНОЙ РЕСПУБЛИКИ	285753, ДОНЕЦКАЯ НАРОДНАЯ РЕСПУБЛИКА, М.О. ВОЛНОВАХСКИЙ, С. КИРИЛЛОВКА, УЛ. ЦЕНТРАЛЬНАЯ, Д. 61	30
169	СВОБОДНЕНСКАЯ АМБУЛАТОРИЯ ОБЩЕЙ ПРАКТИКИ СЕМЕЙНОЙ МЕДИЦИНЫ ВОЛНОВАХСКОГО МУНИЦИПАЛЬНОГО ОКРУГА ДОНЕЦКОЙ НАРОДНОЙ РЕСПУБЛИКИ	285770, ДОНЕЦКАЯ НАРОДНАЯ РЕСПУБЛИКА, М.О. ВОЛНОВАХСКИЙ, С. СВОБОДНОЕ, УЛ. САДОВАЯ, Д. 98	30
170	РОВНОПОЛЬСКАЯ АМБУЛАТОРИЯ ОБЩЕЙ ПРАКТИКИ СЕМЕЙНОЙ МЕДИЦИНЫ ВОЛНОВАХСКОГО МУНИЦИПАЛЬНОГО ОКРУГА ДОНЕЦКОЙ НАРОДНОЙ РЕСПУБЛИКИ	285760, ДОНЕЦКАЯ НАРОДНАЯ РЕСПУБЛИКА, М.О. ВОЛНОВАХСКИЙ, С. РОВНОПОЛЬ, УЛ. ЛЕМЕХОВА, Д. 95	30
171	ПЕТРОВСКАЯ АМБУЛАТОРИЯ ОБЩЕЙ ПРАКТИКИ СЕМЕЙНОЙ МЕДИЦИНЫ ВОЛНОВАХСКОГО МУНИЦИПАЛЬНОГО ОКРУГА ДОНЕЦКОЙ НАРОДНОЙ РЕСПУБЛИКИ	285750, ДОНЕЦКАЯ НАРОДНАЯ РЕСПУБЛИКА, М.О. ВОЛНОВАХСКИЙ, С. ПЕТРОВСКОЕ, УЛ. ЦЕНТРАЛЬНАЯ, Д. 45	30
172	ФЕЛЬДШЕРСКО – АКУШЕРСКИЙ ПУНКТ С. ЕГОРОВКА ВОЛНОВАХСКОГО МУНИЦИПАЛЬНОГО ОКРУГА ДОНЕЦКОЙ НАРОДНОЙ РЕСПУБЛИКИ	285724, ДОНЕЦКАЯ НАРОДНАЯ РЕСПУБЛИКА, М.О. ВОЛНОВАХСКИЙ, С. ЕГОРОВКА, УЛ. ЮБИЛЕЙНАЯ, Д. 44	30
173	ФЕЛЬДШЕРСКИЙ ПУНКТ С. СТЕПНОЕ ВОЛНОВАХСКОГО МУНИЦИПАЛЬНОГО ОКРУГА ДОНЕЦКОЙ НАРОДНОЙ РЕСПУБЛИКИ	285770, ДОНЕЦКАЯ НАРОДНАЯ РЕСПУБЛИКА, М.О. ВОЛНОВАХСКИЙ, С. СТЕПНОЕ, УЛ. ЦЕНТРАЛЬНАЯ, Д. 19	30
174	ФЕЛЬДШЕРСКИЙ ПУНКТ С. КРОПИВНИЦКОЕ ВОЛНОВАХСКОГО МУНИЦИПАЛЬНОГО ОКРУГА ДОНЕЦКОЙ НАРОДНОЙ РЕСПУБЛИКИ	285751, ДОНЕЦКАЯ НАРОДНАЯ РЕСПУБЛИКА, М.О. ВОЛНОВАХСКИЙ, П. КРОПИВНИЦКОЕ, УЛ. КАШТАНОВАЯ, Д. 16	30
175	ИВАНОВСКАЯ АМБУЛАТОРИЯ ОБЩЕЙ ПРАКТИКИ СЕМЕЙНОЙ МЕДИЦИНЫ ВОЛНОВАХСКОГО МУНИЦИПАЛЬНОГО ОКРУГА ДОНЕЦКОЙ НАРОДНОЙ РЕСПУБЛИКИ	285763, ДОНЕЦКАЯ НАРОДНАЯ РЕСПУБЛИКА, М.О. ВОЛНОВАХСКИЙ, С. ИВАНОВКА, УЛ. АРТЕМА, Д. 44	30
176	ФЕЛЬДШЕРСКО – АКУШЕРСКИЙ ПУНКТ С. ЗАЧАТОВКА ВОЛНОВАХСКОГО МУНИЦИПАЛЬНОГО ОКРУГА ДОНЕЦКОЙ НАРОДНОЙ РЕСПУБЛИКИ	285761, ДОНЕЦКАЯ НАРОДНАЯ РЕСПУБЛИКА, М.О. ВОЛНОВАХСКИЙ, С. ЗАЧАТОВКА, УЛ. МОЛОДЕЖНАЯ, Д. 13	30
177	ФЕЛЬДШЕРСКО – АКУШЕРСКИЙ ПУНКТ С. ЗАЧАТОВКА ВОЛНОВАХСКОГО МУНИЦИПАЛЬНОГО ОКРУГА ДОНЕЦКОЙ НАРОДНОЙ РЕСПУБЛИКИ	285723, ДОНЕЦКАЯ НАРОДНАЯ РЕСПУБЛИКА, М.О. ВОЛНОВАХСКИЙ, С. ЗАЧАТОВКА, УЛ. ШКОЛЬНАЯ, Д. 52	30

178	ФЕЛЬДШЕРСКО – АКУШЕРСКИЙ ПУНКТ С. ВОЛЬНОЕ ВОЛНОВАХСКОГО МУНИЦИПАЛЬНОГО ОКРУГА ДОНЕЦКОЙ НАРОДНОЙ РЕСПУБЛИКИ	285762, ДОНЕЦКАЯ НАРОДНАЯ РЕСПУБЛИКА, М.О. ВОЛНОВАХСКИЙ, С. ВОЛЬНОЕ, УЛ. ЦЕНТРАЛЬНАЯ, Д. 86	30
179	ЗЛАТОУСТОВСКАЯ АМБУЛАТОРИЯ ОБЩЕЙ ПРАКТИКИ СЕМЕЙНОЙ МЕДИЦИНЫ ВОЛНОВАХСКОГО МУНИЦИПАЛЬНОГО ОКРУГА ДОНЕЦКОЙ НАРОДНОЙ РЕСПУБЛИКИ	285765, ДОНЕЦКАЯ НАРОДНАЯ РЕСПУБЛИКА, М.О. ВОЛНОВАХСКИЙ, С. ЗЛАТОУСТОВКА, УЛ. ТОПОЛИННАЯ, Д. 45	30
180	ФЕЛЬДШЕРСКО – АКУШЕРСКИЙ ПУНКТ С. МАЛИНОВКА ВОЛНОВАХСКОГО МУНИЦИПАЛЬНОГО ОКРУГА ДОНЕЦКОЙ НАРОДНОЙ РЕСПУБЛИКИ	285766, ДОНЕЦКАЯ НАРОДНАЯ РЕСПУБЛИКА, М.О. ВОЛНОВАХСКИЙ, С. МАЛИНОВКА, УЛ. 1-ГО МАЯ, Д. 38А	30
181	ХЛЕБОДАРОВСКАЯ АМБУЛАТОРИЯ ОБЩЕЙ ПРАКТИКИ СЕМЕЙНОЙ МЕДИЦИНЫ ВОЛНОВАХСКОГО МУНИЦИПАЛЬНОГО ОКРУГА ДОНЕЦКОЙ НАРОДНОЙ РЕСПУБЛИКИ	285766, ДОНЕЦКАЯ НАРОДНАЯ РЕСПУБЛИКА, М.О. ВОЛНОВАХСКИЙ, С. ХЛЕБОДАРОВКА, УЛ. ЗАВОДСКАЯ, Д. 13	30
182	ФЕЛЬДШЕРСКО – АКУШЕРСКИЙ ПУНКТ С. КИРОВСКОЕ ВОЛНОВАХСКОГО МУНИЦИПАЛЬНОГО ОКРУГА ДОНЕЦКОЙ НАРОДНОЙ РЕСПУБЛИКИ	285783, ДОНЕЦКАЯ НАРОДНАЯ РЕСПУБЛИКА, М.О. ВОЛНОВАХСКИЙ, С. КИРОВСКОЕ, УЛ. САДОВАЯ, Д. 2	30
183	ФЕЛЬДШЕРСКИЙ ПУНКТ С. КАЛИНИНО ВОЛНОВАХСКОГО МУНИЦИПАЛЬНОГО ОКРУГА ДОНЕЦКОЙ НАРОДНОЙ РЕСПУБЛИКИ	285781, ДОНЕЦКАЯ НАРОДНАЯ РЕСПУБЛИКА, М.О. ВОЛНОВАХСКИЙ, С. КАЛИНИНО, УЛ. ЦЕНТРАЛЬНАЯ, Д. 19	30
184	ДОНСКАЯ АМБУЛАТОРИЯ ОБЩЕЙ ПРАКТИКИ СЕМЕЙНОЙ МЕДИЦИНЫ ВОЛНОВАХСКОГО МУНИЦИПАЛЬНОГО ОКРУГА ДОНЕЦКОЙ НАРОДНОЙ РЕСПУБЛИКИ	285772, ДОНЕЦКАЯ НАРОДНАЯ РЕСПУБЛИКА, М.О. ВОЛНОВАХСКИЙ, ПГТ. ДОНСКОЕ, УЛ. КОМСОМОЛЬСКАЯ, Д. 1	30
185	ФЕЛЬДШЕРСКО – АКУШЕРСКИЙ ПУНКТ С. ДМИТРИЕВКА ВОЛНОВАХСКОГО МУНИЦИПАЛЬНОГО ОКРУГА ДОНЕЦКОЙ НАРОДНОЙ РЕСПУБЛИКИ	285771, ДОНЕЦКАЯ НАРОДНАЯ РЕСПУБЛИКА, М.О. ВОЛНОВАХСКИЙ, С. ДМИТРИЕВКА, УЛ. ШКОЛЬНАЯ, Д. 40	30
186	ФЕЛЬДШЕРСКО – АКУШЕРСКИЙ ПУНКТ С. ОКТЯБРЬСКОЕ ВОЛНОВАХСКОГО МУНИЦИПАЛЬНОГО ОКРУГА ДОНЕЦКОЙ НАРОДНОЙ РЕСПУБЛИКИ	285780, ДОНЕЦКАЯ НАРОДНАЯ РЕСПУБЛИКА, М.О. ВОЛНОВАХСКИЙ, С. ОКТЯБРЬСКОЕ, ПРОСП. МИРА, Д. 13	30
187	АНАДОЛЬСКАЯ АМБУЛАТОРИЯ ОБЩЕЙ ПРАКТИКИ СЕМЕЙНОЙ МЕДИЦИНЫ ВОЛНОВАХСКОГО МУНИЦИПАЛЬНОГО ОКРУГА ДОНЕЦКОЙ НАРОДНОЙ РЕСПУБЛИКИ	285790, ДОНЕЦКАЯ НАРОДНАЯ РЕСПУБЛИКА, М.О. ВОЛНОВАХСКИЙ, С. АНАДОЛЬ, УЛ. БОЛЬНИЧНАЯ, Д. 1	30
188	ФЕЛЬДШЕРСКО – АКУШЕРСКИЙ ПУНКТ С. КРАСНОВКА ВОЛНОВАХСКОГО МУНИЦИПАЛЬНОГО ОКРУГА ДОНЕЦКОЙ НАРОДНОЙ РЕСПУБЛИКИ	285792, ДОНЕЦКАЯ НАРОДНАЯ РЕСПУБЛИКА, М.О. ВОЛНОВАХСКИЙ, С. КРАСНОВКА, УЛ. МОЛОДЕЖНАЯ, Д. 2	30
189	ФЕЛЬДШЕРСКИЙ ПУНКТ С. ПОЛКОВОЕ ВОЛНОВАХСКОГО МУНИЦИПАЛЬНОГО ОКРУГА ДОНЕЦКОЙ НАРОДНОЙ РЕСПУБЛИКИ	285790, ДОНЕЦКАЯ НАРОДНАЯ РЕСПУБЛИКА, М.О. ВОЛНОВАХСКИЙ, С. ПОЛКОВОЕ, УЛ. НАБЕРЕЖНАЯ, Д. 37	30

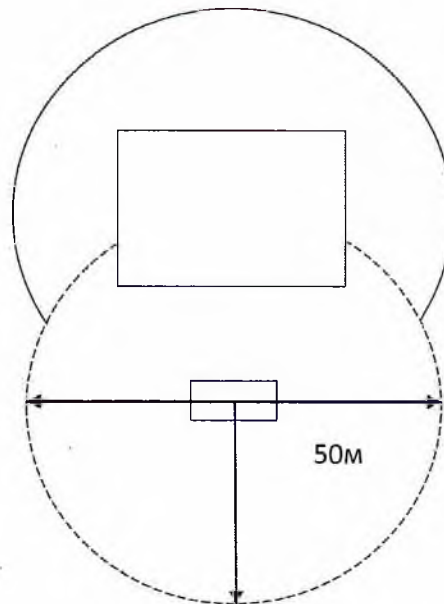





190	НОВОАЛЕКСЕЕВСКАЯ АМБУЛАТОРИЯ ОБЩЕЙ ПРАКТИКИ СЕМЕЙНОЙ МЕДИЦИНЫ ВОЛНОВАХСКОГО МУНИЦИПАЛЬНОГО ОКРУГА ДОНЕЦКОЙ НАРОДНОЙ РЕСПУБЛИКИ	285791, ДОНЕЦКАЯ НАРОДНАЯ РЕСПУБЛИКА, М.О. ВОЛНОВАХСКИЙ, С. НОВОАЛЕКСЕЕВКА, УЛ. БУЛДЫ, Д. 24	30
191	ФЕЛЬДШЕРСКО – АКУШЕРСКИЙ ПУНКТ С. ПРИВОЛЬНОЕ ВОЛНОВАХСКОГО МУНИЦИПАЛЬНОГО ОКРУГА ДОНЕЦКОЙ НАРОДНОЙ РЕСПУБЛИКИ	285784, ДОНЕЦКАЯ НАРОДНАЯ РЕСПУБЛИКА, М.О. ВОЛНОВАХСКИЙ, С. ПРИВОЛЬНОЕ, УЛ. ЦЕНТРАЛЬНАЯ, Д. 2	30
192	НИКОЛЬСКАЯ АМБУЛАТОРИЯ ОБЩЕЙ ПРАКТИКИ СЕМЕЙНОЙ МЕДИЦИНЫ ВОЛНОВАХСКОГО МУНИЦИПАЛЬНОГО ОКРУГА ДОНЕЦКОЙ НАРОДНОЙ РЕСПУБЛИКИ	285720, ДОНЕЦКАЯ НАРОДНАЯ РЕСПУБЛИКА, М.О. ВОЛНОВАХСКИЙ, С. НИКОЛЬСКОЕ, УЛ. ЦЕНТРАЛЬНАЯ, Д. 83	30
193	РЫБИНСКОЕ АМБУЛАТОРИЯ ОБЩЕЙ ПРАКТИКИ СЕМЕЙНОЙ МЕДИЦИНЫ ВОЛНОВАХСКОГО МУНИЦИПАЛЬНОГО ОКРУГА ДОНЕЦКОЙ НАРОДНОЙ РЕСПУБЛИКИ	285735, ДОНЕЦКАЯ НАРОДНАЯ РЕСПУБЛИКА, М.О. ВОЛНОВАХСКИЙ, С. РЫБИНСКОЕ, УЛ. СТАРИКОВА, Д. 40/2	30
194	ФЕЛЬДШЕРСКИЙ ПУНКТ С. ПРОХОРОВКА ВОЛНОВАХСКОГО МУНИЦИПАЛЬНОГО ОКРУГА ДОНЕЦКОЙ НАРОДНОЙ РЕСПУБЛИКИ	285773, ДОНЕЦКАЯ НАРОДНАЯ РЕСПУБЛИКА, М.О. ВОЛНОВАХСКИЙ, С. ПРОХОРОВКА, УЛ. ЦЕНТРАЛЬНАЯ, Д. 66	30
195	ФЕЛЬДШЕРСКО – АКУШЕРСКИЙ ПУНКТ С. БЛИЖНЕЕ ВОЛНОВАХСКОГО МУНИЦИПАЛЬНОГО ОКРУГА ДОНЕЦКОЙ НАРОДНОЙ РЕСПУБЛИКИ	285736, ДОНЕЦКАЯ НАРОДНАЯ РЕСПУБЛИКА, М.О. ВОЛНОВАХСКИЙ, С. БЛИЖНЕЕ, УЛ. ОЛИМПИЙСКАЯ, Д. 2	30
196	НОВОТРОИЦКАЯ АМБУЛАТОРИЯ ОБЩЕЙ ПРАКТИКИ СЕМЕЙНОЙ МЕДИЦИНЫ ВОЛНОВАХСКОГО МУНИЦИПАЛЬНОГО ОКРУГА ДОНЕЦКОЙ НАРОДНОЙ РЕСПУБЛИКИ	285733, ДОНЕЦКАЯ НАРОДНАЯ РЕСПУБЛИКА, М.О. ВОЛНОВАХСКИЙ, ПГТ. НОВОТРОИЦКОЕ, УЛ. МОЛОДЕЖНАЯ, Д. 11	30
197	БУГАССКАЯ АМБУЛАТОРИЯ ОБЩЕЙ ПРАКТИКИ СЕМЕЙНОЙ МЕДИЦИНЫ ВОЛНОВАХСКОГО МУНИЦИПАЛЬНОГО ОКРУГА ДОНЕЦКОЙ НАРОДНОЙ РЕСПУБЛИКИ	285764, ДОНЕЦКАЯ НАРОДНАЯ РЕСПУБЛИКА, М.О. ВОЛНОВАХСКИЙ, С. БУГАС, УЛ. СОВЕТСКАЯ, Д. 34А	30
198	ОЛЬГИНСКАЯ АМБУЛАТОРИЯ ОБЩЕЙ ПРАКТИКИ СЕМЕЙНОЙ МЕДИЦИНЫ ВОЛНОВАХСКОГО МУНИЦИПАЛЬНОГО ОКРУГА ДОНЕЦКОЙ НАРОДНОЙ РЕСПУБЛИКИ	285730, ДОНЕЦКАЯ НАРОДНАЯ РЕСПУБЛИКА, М.О. ВОЛНОВАХСКИЙ, ПГТ. ОЛЬГИНКА, УЛ. КИРОВА, Д. 41	30
199	НИКОЛАЕВСКАЯ АМБУЛАТОРИЯ ОБЩЕЙ ПРАКТИКИ СЕМЕЙНОЙ МЕДИЦИНЫ ВОЛНОВАХСКОГО МУНИЦИПАЛЬНОГО ОКРУГА ДОНЕЦКОЙ НАРОДНОЙ РЕСПУБЛИКИ	285734, ДОНЕЦКАЯ НАРОДНАЯ РЕСПУБЛИКА, М.О. ВОЛНОВАХСКИЙ, С. НИКОЛАЕВКА, УЛ. ЛЕНИНА, Д. 59А	30
200	ФЕЛЬДШЕРСКО – АКУШЕРСКИЙ ПУНКТ С. НОВОГНАТЬЕВКА ВОЛНОВАХСКОГО МУНИЦИПАЛЬНОГО ОКРУГА ДОНЕЦКОЙ НАРОДНОЙ РЕСПУБЛИКИ	285734, ДОНЕЦКАЯ НАРОДНАЯ РЕСПУБЛИКА, М.О. ВОЛНОВАХСКИЙ, С. НОВОГНАТОВКА, УЛ. ЦЕНТРАЛЬНАЯ, Д. 9	30

Приложение 3  
УТВЕРЖДЕН:  
Постановлением администрации  
Волновахского муниципального  
округа  
Донецкой Народной Республики  
от 29.01.2025 № 125

**Схемы границ, прилегающие к некоторым организациям и (или) объектам территорий, на которых не допускается розничная продажа алкогольной и спиртосодержащей продукции и розничная продажа алкогольной и спиртосодержащей продукции при оказании услуг общественного питания, расположенных на территории Волновахского муниципального округа Донецкой Народной Республики:**

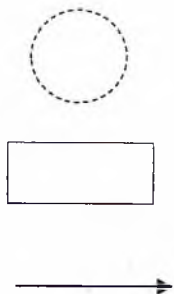
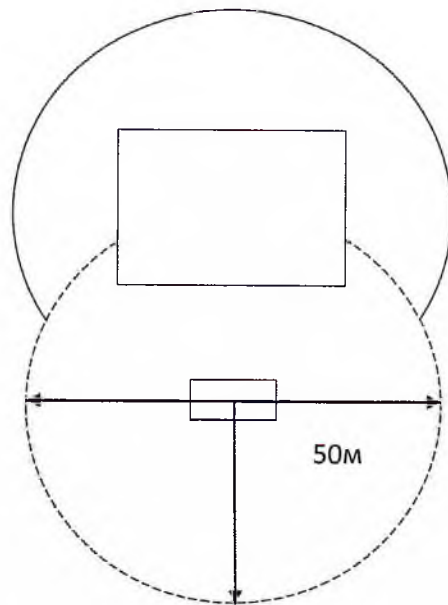
1. Зданий, строений, сооружений, помещений, находящихся во владении и (или) пользовании образовательных организаций (за исключением организаций дополнительного образования, организаций дополнительного профессионального образования):



-  - граница прилегающих территорий, на которых не допускается розничная продажа алкогольной продукции в торговых объектах
-  - вход для посетителей и обособленную территорию объекта
-  - расстояние в метрах по радиусу до центра от входа для посетителей в торговый объект, осуществляющий розничную продажу алкогольной продукции

2. Зданий, строений, сооружений, помещений, находящихся во владении и

(или) пользовании организаций, осуществляющих обучение несовершеннолетних:

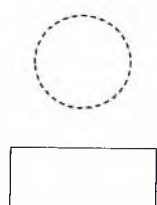
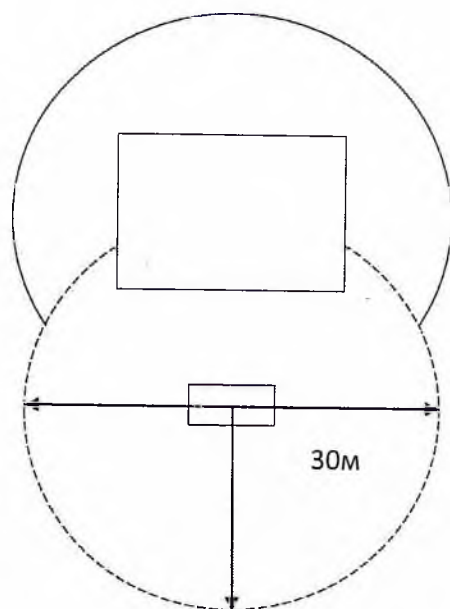


- граница прилегающих территорий, на которых не допускается розничная продажа алкогольной продукции в торговых объектах

- вход для посетителей и обособленную территорию объекта

- расстояние в метрах по радиусу до центра от входа для посетителей в торговый объект, осуществляющий розничную продажу алкогольной продукции

3. Зданий, строений, сооружений, помещений, находящихся во владении и (или) пользовании юридических лиц независимо от организационно-правовой формы и индивидуальных предпринимателей, осуществляющих в качестве основного (уставного) вида деятельности медицинскую деятельность или осуществляющих медицинскую деятельность наряду с основной (уставной) деятельностью на основании лицензии, выданной в порядке, установленном законодательством Российской Федерации, за исключением видов медицинской деятельности по перечню, утвержденному Правительством Российской Федерации:



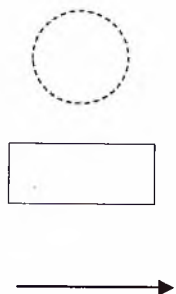
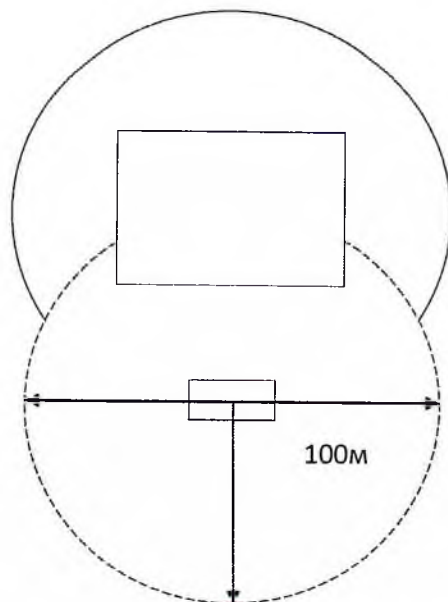
- граница прилегающих территорий, на которых не допускается розничная продажа алкогольной продукции в торговых объектах

- вход для посетителей и обособленную территорию объекта



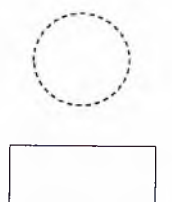
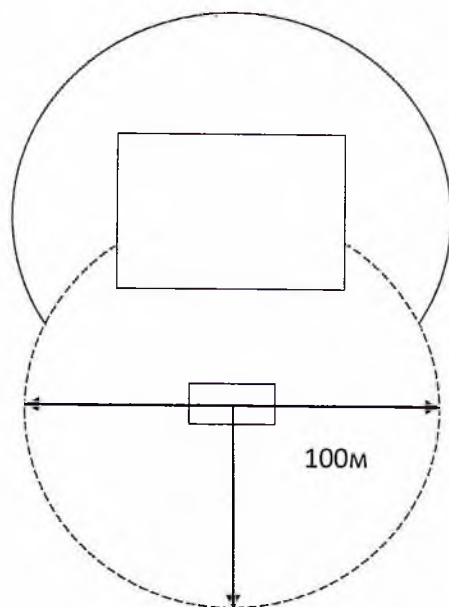
- расстояние в метрах по радиусу до центра от входа для посетителей в торговый объект, осуществляющий розничную продажу алкогольной продукции

4. От спортивных сооружений:



- граница прилегающих территорий, на которых не допускается розничная продажа алкогольной продукции в торговых объектах
- вход для посетителей и обособленную территорию объекта
- расстояние в метрах по радиусу до центра от входа для посетителей в торговый объект, осуществляющий розничную продажу алкогольной продукции

5. От боевых позиций войск, полигонов, узлов связи, расположений воинских частей, специальных технологических комплексах, зданий и сооружений, предназначенных для управления войсками, размещения и хранения военной техники, военного имущества и оборудования, испытания вооружения, зданий и сооружений производственных и научно-исследовательских организаций Вооруженных Сил Российской Федерации, других войск, воинских формирований и органов, обеспечивающих оборону и безопасность Российской Федерации:



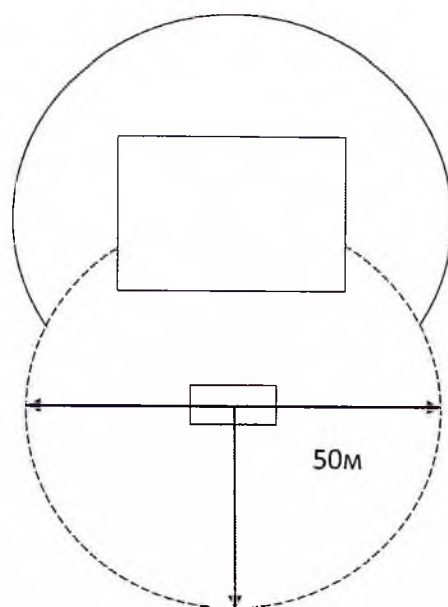
- граница прилегающих территорий, на которых не допускается розничная продажа алкогольной продукции в торговых объектах

- вход для посетителей и обособленную территорию объекта



- расстояние в метрах по радиусу до центра от входа для посетителей в торговый объект, осуществляющий розничную продажу алкогольной продукции

## 6.Вокзалов:



- граница прилегающих территорий, на которых не допускается розничная продажа алкогольной продукции в торговых объектах

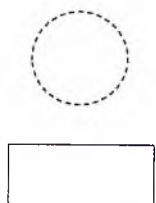
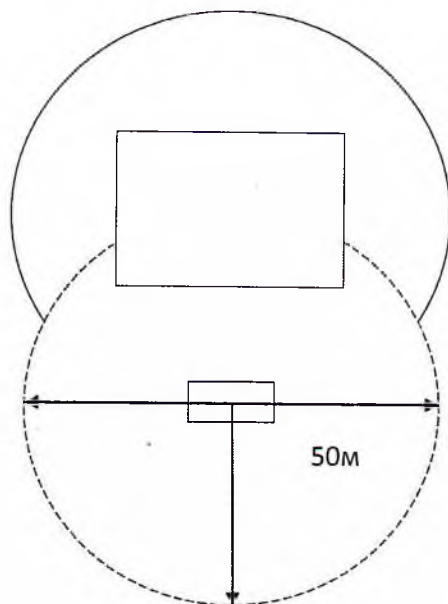


- вход для посетителей и обособленную территорию объекта



- расстояние в метрах по радиусу до центра от входа для посетителей в торговый объект, осуществляющий розничную продажу алкогольной продукции

7. Мест нахождения источников повышенной опасности, определяемых органами государственной власти субъектов Российской Федерации в порядке, установленном Правительством Российской Федерации:



- граница прилегающих территорий, на которых не допускается розничная продажа алкогольной продукции в торговых объектах

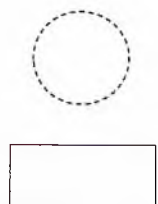
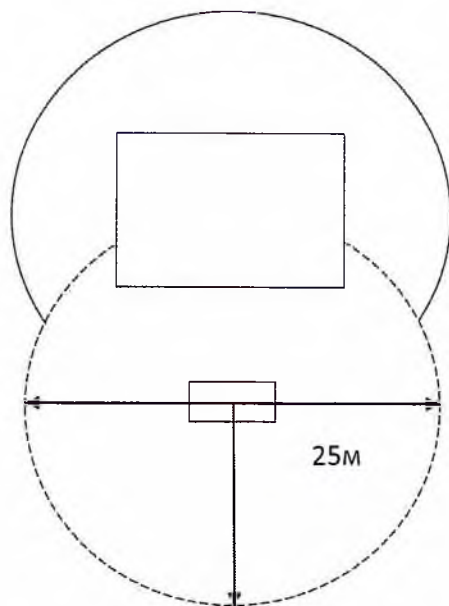
- вход для посетителей и обособленную территорию объекта



- расстояние в метрах по радиусу до центра от входа для посетителей в торговый объект, осуществляющий розничную продажу алкогольной продукции



8. Границы прилегающих территорий, указанных в пункте 3 настоящего Порядка, на которых не допускается розничная продажа алкогольной продукции при оказании услуг общественного питания, имеющих зал обслуживания посетителей общей площадью не менее 50 квадратных метров, устанавливаются на расстоянии от 25 метров:



- граница прилегающих территорий, на которых не допускается розничная продажа алкогольной продукции в торговых объектах

- вход для посетителей и обособленную территорию объекта



- расстояние в метрах по радиусу до центра от входа для посетителей в торговый объект, осуществляющий розничную продажу алкогольной продукции